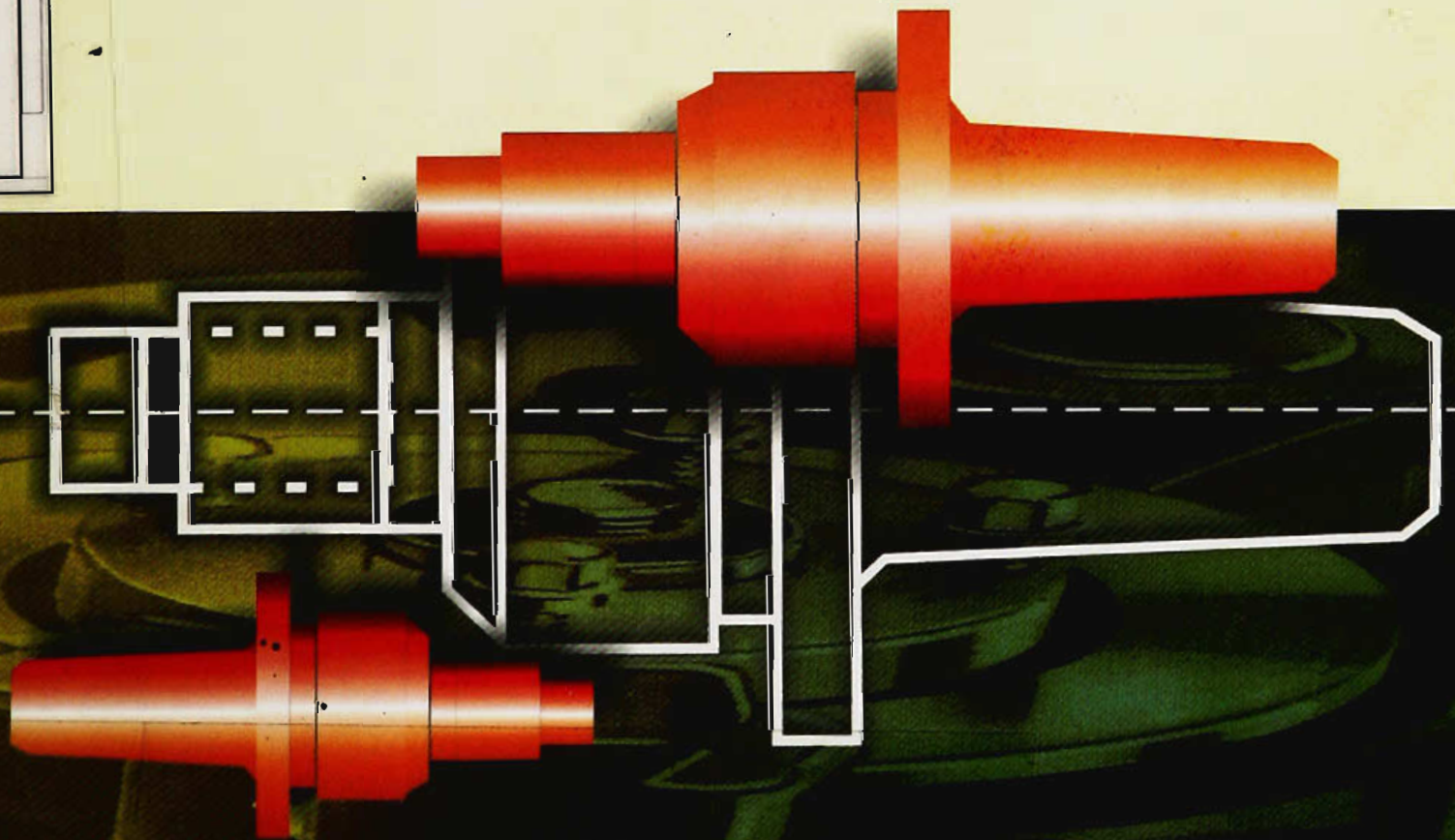


GS. TS. TRẦN VĂN DỊCH

THIẾT KẾ ĐỒ ÁN
CÔNG NGHỆ
CHẾ TẠO MÁY



Thu Viện ĐHKTCN-TN



MGT06007189

NHÀ XUẤT BẢN KHOA HỌC VÀ KỸ THUẬT

GS.TS. TRẦN VĂN DỊCH

Thiết kế đồ án CÔNG NGHỆ CHẾ TẠO MÁY

(Giáo trình cho sinh viên cơ khí)

In lần thứ năm có sửa chữa bổ sung



NHÀ XUẤT BẢN KHOA HỌC VÀ KỸ THUẬT
HÀ NỘI - 2004

Tác giả: GS.TS. TRẦN VĂN ĐỊCH

Chịu trách nhiệm xuất bản:
Biên tập và sửa chế bản
Trình bày và làm chế bản:
Vẽ hình:
Vẽ bìa:

**Pgs.Ts. Tô Đăng Hải.
Nguyễn Thị Diệu Thúy.
Trần Văn Cẩm.
Phạm Văn Tước.
Hương Lan.**

Nhà xuất bản Khoa học và Kỹ thuật.
Hà Nội 2004.

In 1000 cuốn, khổ 16 x 24cm, tại Xí nghiệp in 19 - 8 số 3
đường Nguyễn Phong Sắc - Nghĩa Tân - Cầu Giấy - Hà Nội.
Giấy phép số: 1189-44 do Cục Xuất bản cấp ngày 17-1-2004
In xong và nộp lưu chiểu tháng 3 năm 2004.

LỜI NÓI ĐẦU

Đồ án môn học Công nghệ chế tạo máy là một đồ án chuyên ngành chính của sinh viên ngành công nghệ chế tạo máy, đồng thời đồ án này cũng là một đồ án bắt buộc đối với một số ngành như Ô tô, Động cơ đốt trong, Máy chính xác, Cơ tin kỹ thuật v.v... Đồ án môn học Công nghệ Chế tạo máy hướng dẫn sinh viên giải quyết một vấn đề tổng hợp về công nghệ chế tạo máy sau khi đã nghiên cứu các giáo trình cơ bản của ngành Chế tạo máy.

Khi thiết kế đồ án môn học Công nghệ chế tạo máy sinh viên sẽ làm quen với cách sử dụng tài liệu, sổ tay, tiêu chuẩn và có khả năng kết hợp, so sánh những kiến thức lý thuyết với thực tế sản xuất.

Mặt khác khi thiết kế đồ án, sinh viên phải phát huy tối đa tính độc lập sáng tạo để giải quyết một vấn đề công nghệ cụ thể. Để hoàn thành nhiệm vụ đó, sinh viên phải nghiên cứu kỹ những giáo trình như Công nghệ chế tạo máy, Máy cắt, Nguyên lý cắt kim loại, Đồ gá và các giáo trình có liên quan của chuyên ngành Chế tạo máy.

Tài liệu này được biên soạn dựa trên cơ sở của tài liệu đã được xuất bản năm 1987 có sửa chữa, bổ sung thêm một số phần để tạo điều kiện cho sinh viên sử dụng thuận lợi hơn, giảm được thời gian đi tìm tài liệu khác. Ngoài ra, tài liệu này không chỉ được dùng để thiết kế đồ án môn học mà còn làm tài liệu tham khảo khi thiết kế đồ án tốt nghiệp.

Khi soạn thảo tài liệu này chúng tôi đã kết hợp những kinh nghiệm hướng dẫn đồ án công nghệ của Bộ môn trong nhiều năm qua với những tài liệu của nước ngoài (Nga và Pháp) được xuất bản gần đây có chú ý đến tính đặc thù của ngành cơ khí Việt Nam.

Chúng tôi xin chân thành cảm ơn PGS Đặng Vũ Giao, PGS. TS Trần Xuân Việt đã góp nhiều ý kiến quý báu cho việc hoàn thành tài liệu này.

Để lần xuất bản sau tài liệu được hoàn chỉnh hơn, chúng tôi xin trân trọng cảm ơn những ý kiến đóng góp của bạn đọc và đồng nghiệp.

Các ý kiến đóng góp xin gửi về Bộ môn Công nghệ Chế tạo máy Khoa Cơ khí, Trường Đại học Bách khoa Hà Nội và Nhà xuất bản Khoa học và Kỹ thuật, 70 Trần Hưng Đạo, Hà Nội.

Tác giả

Chương 1

NỘI DUNG VÀ TRÌNH TỰ THIẾT KẾ ĐỒ ÁN MÔN HỌC CÔNG NGHỆ CHẾ TẠO MÁY

1.1. Nội dung đồ án môn học Công nghệ chế tạo máy

Đồ án môn học công nghệ chế tạo máy bao gồm hai phần:

- Thiết kế qui trình công nghệ gia công một chi tiết nào đó (chi tiết dạng càng, dạng bạc, dạng hộp, dạng trục, bánh răng).
- Thiết kế một đồ gá (thường là đồ gá phay, đồ gá khoan, đồ gá doa, đồ gá tiện, đồ gá mài, đồ gá chuốt).

Như vậy đồ án môn học công nghệ chế tạo máy bao gồm cả phần tính toán và các bản vẽ.

1.1.1. Khối lượng tính toán

Khối lượng tính toán được viết thành một quyển thuyết minh theo một trình tự và nội dung từng phần sẽ được trình bày cụ thể sau.

1.1.2. Khối lượng bản vẽ

Đồ án được trình bày trong 3 bản vẽ theo đúng yêu cầu kỹ thuật:

- 1 bản vẽ chi tiết lồng phôi (khổ giấy A_1 hoặc A_0).
- 1 bản vẽ sơ đồ nguyên công gồm 6, 8, 9 nguyên công (khổ giấy A_0).
- 1 bản vẽ đồ gá với đầy đủ 3 hình chiếu theo tỷ lệ (khổ giấy A_0 hoặc A_1).

Khối lượng tính toán thiết kế của đồ gá phụ thuộc vào chương trình đào tạo các môn học công nghệ chế tạo máy và môn đồ gá cho từng ngành chuyên môn.

Sinh viên ngành công nghệ chế tạo máy phải hoàn thành tất cả các phần được trình bày dưới đây.

Sinh viên các chuyên ngành khác và sinh viên hệ cao đẳng kỹ thuật có thể không phải làm một số phần.

1.2. Trình tự thiết kế đồ án môn học công nghệ chế tạo

Quá trình thiết kế đồ án môn học công nghệ chế tạo máy được tiến hành theo nội dung và trình tự sau đây:

1. Phân tích chức năng làm việc của chi tiết.
2. Phân tích tính công nghệ trong kết cấu của chi tiết.
3. Xác định dạng sản xuất.
4. Chọn phương pháp chế tạo phôi.
5. Lập thứ tự các nguyên công, các bước (vẽ sơ đồ gá đặt, ký hiệu định vị, kẹp chặt, chọn máy, chọn dao, vẽ ký hiệu chiều chuyển động của dao, của chi tiết).

6. Tính lượng dư cho một bề mặt nào đó (mặt tròn trong, mặt tròn ngoài hoặc mặt phẳng) còn tất cả các mặt gia công khác của chi tiết thì tra theo *Sổ tay công nghệ chế tạo* [7].

7. Tính chế độ cắt cho một nguyên công nào đó (thường là nguyên công phải thiết kế đồ gá) còn tất cả các nguyên công khác thì tra theo *Sổ tay công nghệ chế tạo máy* [7]. Khi thiết kế tốt nghiệp thì phải tính chế độ cắt cho tất cả những nguyên công cần thiết kể đồ gá.

8. Tính thời gian gia công cơ bản cho tất cả các nguyên công. Khi thiết kế tốt nghiệp cần xác định thời gian gia công từng chiếc cho tất cả các nguyên công. Số liệu này là cơ sở để xác định các chỉ tiêu kinh tế kỹ thuật của qui trình công nghệ.

9. Thiết kế một đồ gá gia công hoặc một đồ gá kiểm tra theo chỉ định của giáo viên hướng dẫn. Phần thiết kế đồ gá bao gồm các bước sau đây:

- Xác định cơ cấu định vị phôi.
- Tính lực kẹp cần thiết.

Dựa vào sơ đồ định vị và lực kẹp để chọn cơ cấu định vị, cơ cấu kẹp chặt, thiết kế các cơ cấu khác của đồ gá (cơ cấu dẫn hướng, cơ cấu so dao, cơ cấu phân độ, cơ cấu xác định vị trí của đồ gá trên máy).

- Tính sai số chế tạo cho phép đồ gá [ϵ_{ct}].
- Đặt yêu cầu kỹ thuật của đồ gá.
- Lập bảng kê khai chi tiết đồ gá (tên gọi chi tiết, số lượng chi tiết và vật liệu sử dụng).

10. Viết thuyết minh khoảng 30-50 trang theo nội dung những phần đã tính toán thiết kế.

11. Xây dựng các bản vẽ (một bản vẽ chi tiết lồng phôi, một bản vẽ sơ đồ nguyên công và một bản vẽ đồ gá, xem mục 1.1.2. *Khối lượng bản vẽ*).

Các bước hướng dẫn trên đây là cần thiết, nhưng khi thực hiện có thể thay đổi trình tự của một số bước mà không ảnh hưởng đến nội dung của đồ án.

Chương 2

PHÂN TÍCH CHI TIẾT GIA CÔNG VÀ XÁC ĐỊNH DẠNG SẢN XUẤT

2.1. Phân tích chức năng và điều kiện làm việc của chi tiết

Dựa vào bản vẽ chi tiết được giao, sinh viên phải nghiên cứu tỷ mỉ kết cấu, chức năng và điều kiện làm việc của chi tiết, cụ thể là phải xác định được chi tiết làm việc ở bộ phận nào của máy, những bề mặt nào của chi tiết là những bề mặt làm việc chủ yếu, những kích thước nào là quan trọng.

Cá biệt trong trường hợp không rõ chức năng làm việc của chi tiết thì phải phân tích theo kiến thức đã học ở các môn *chi tiết máy, máy cắt, động cơ đốt trong, máy dệt, máy hóa, máy nâng chuyển, máy bơm, ô tô v.v...* để xác định chức năng, nhiệm vụ của chi tiết và có thể xếp chi tiết đó vào các dạng chi tiết cơ bản mà đã được học trong giáo trình *công nghệ chế tạo máy*: chi tiết dạng trục, chi tiết dạng bạc, chi tiết dạng càng, chi tiết dạng hộp, chi tiết bánh răng. Từ đó có thể xác định được những điều kiện kỹ thuật cơ bản của chi tiết (xem phần *Quy trình công nghệ điển hình* trong giáo trình *Công nghệ chế tạo máy*). Sau khi đã phân tích chức năng và điều kiện làm việc của chi tiết cần cho biết thành phần hóa học của vật liệu được sử dụng. Ví dụ, thép 45 có thành phần hóa học như trong bảng 1.

Bảng 1. Thành phần hóa học của thép 45

C	S _i	Mn	S	P	Ni	Cr
0,4-0,5	0,17-0,37	0,5-0,8	0,045	0,045	0,30	0,30

Công việc tiếp theo là phải nêu lên quan điểm riêng về vật liệu và nếu cảm thấy chưa hợp lý thì thay đổi bằng vật liệu khác hợp lý hơn.

2.2. Phân tích tính công nghệ trong kết cấu của chi tiết

Khi thiết kế đồ án công nghệ chế tạo máy (môn học hay tốt nghiệp) cũng như trong thực tế sản xuất, đối tượng gia công (chi tiết máy) cần

được phân tích kết cấu một cách cẩn thận theo quan điểm công nghệ để tìm ra những phần tử kết cấu cũng như những yêu cầu kỹ thuật chưa hợp lý với chức năng làm việc của đối tượng gia công. Từ đó có thể đưa ra những đề nghị sửa đổi và bổ sung kết cấu nhằm nâng cao tính công nghệ, cho phép giảm khối lượng lao động, tăng hệ số sử dụng vật liệu và hạ giá thành sản phẩm.

Vì vậy, bản vẽ chi tiết phải có đủ các hình chiếu và các mặt cắt cần thiết; kích thước với dung sai, độ bóng bề mặt gia công, sai số hình dáng, sai số vị trí tương quan; các yêu cầu kỹ thuật. Phần nghiên cứu tính công nghệ trong kết cấu nên được tiến hành theo các bước sau đây:

1. Trên cơ sở nghiên cứu điều kiện làm việc của chi tiết ta phân tích khả năng đơn giản hóa kết cấu, chẳng hạn thay bằng kết cấu hàn, kết cấu lắp ghép, đồng thời cả khả năng thay đổi vật liệu sử dụng.

2. Phân tích khả năng áp dụng phương pháp gia công tiên tiến.

3. Xác định chuỗi kích thước công nghệ và khả năng kiểm tra kích thước bằng phương pháp đo trực tiếp.

4. Xác định những bề mặt chuẩn đảm bảo đủ độ cứng vững của chi tiết khi gia công.

5. Phân tích khả năng áp dụng phương pháp chế độ phôi tiên tiến.

6. Phân tích những bề mặt của chi tiết dễ bị biến dạng khi nhiệt luyện và xem vật liệu đã chọn đúng yêu cầu chưa ?

Để giúp cho việc nghiên cứu tính công nghệ trong kết cấu được dễ dàng, sinh viên hãy dựa vào một số gợi ý sau đây đối với các loại chi tiết điển hình.

2.2.1. Bánh răng

Kết cấu của bánh răng phải có những đặc điểm sau đây:

- Hình dáng lỗ phải đơn giản bởi vì nếu lỗ phức tạp sẽ phải dùng các máy bán tự động hoặc máy rơvonne.

- Hình dáng vành ngoài của bánh răng phải đơn giản. Bánh răng có tính công nghệ cao nhất là bánh răng không có gờ.

- Nếu có gờ chỉ nên ở một phía, vì nếu gờ ở cả hai phía thời gian gia công sẽ tăng lên rất nhiều.

- Kết cấu của bánh răng phải tạo điều kiện gia công bằng nhiều dao cùng một lúc.

- Đối với các bánh răng nghiêng thì góc nghiêng nên dưới 30°

2.2.2. Chi tiết dạng hộp

- Kết cấu các bề mặt phải cho phép thoát dao một cách dễ dàng.
- Các lỗ trên hộp phải cho phép gia công đồng thời trên các máy nhiều trục chính.
- Có thể đưa dao vào để gia công các lỗ, các bề mặt một cách dễ dàng hay không ?
- Trên hộp có các lỗ tịt hay không ? Có khả năng thay thế chúng bằng các lỗ thông suốt không ?
- Trên hộp có những bề mặt nghiêng so với đáy không ? Có khả năng thay thế chúng bằng các bề mặt song song hoặc vuông góc với đáy không ?
- Trên hộp có những lỗ nghiêng so với bề mặt ăn dao không và khả năng thay thế chúng.
- Chi tiết có đủ độ cứng vững hay không ?
- Các bề mặt làm chuẩn có đủ diện tích và khả năng dùng chuẩn phụ không ?
- Khả năng áp dụng phương pháp chế tạo phôi tiên tiến.

2.2.3. Chi tiết dạng trục

- Kết cấu của trục có cho phép gia công bằng các dao tiện thường không ?
- Kích thước đường kính có giảm dần từ hai phía đầu trục hay không ?
- Trường hợp trên trục có các rãnh then kín, có thể thay thế chúng bằng các rãnh then hở hay không ?
- Kết cấu của trục có cho phép gia công trên các máy chép hình thủy lực hay không ?
- Trục có đủ độ cứng vững hay không ? (Ví dụ, để đạt độ chính xác cấp 2-3 nếu trục có tỷ số giữa chiều dài và đường kính $l/d = 10-12$ là không cứng vững. Để đạt độ chính xác cấp 4-5 nếu tỷ số đó lớn hơn 15 là không đủ độ cứng vững).
- Trục có phải nhiệt luyện không và khả năng bị biến dạng khi nhiệt luyện ?
- Khi gia công trục có cần lỗ tâm phụ hay không ?
- Có thể thay trục bậc bằng trục trơn hay không ? (Vì gia công trục trơn đơn giản hơn nhiều so với trục bậc).

Trên đây là một số gợi ý đối với ba loại chi tiết điển hình, còn các loại

chi tiết khác cũng được tiến hành tương tự. Sau khi phân tích tính công nghệ trong kết cấu tất cả nhưng đề xuất phải được thông qua giáo viên hướng dẫn trước khi viết thuyết minh và trình bày bản vẽ. Sau đây ta nghiên cứu một số ví dụ về phân tích tính công nghệ trong kết cấu của hai loại chi tiết điển hình.

a. Bánh răng

Bánh răng trụ (hình 1) có các thông số sau đây:

Môđun $M = 4,5\text{mm};$

Số răng $Z = 35;$

Hệ số dịch chỉnh $\xi = 0;$

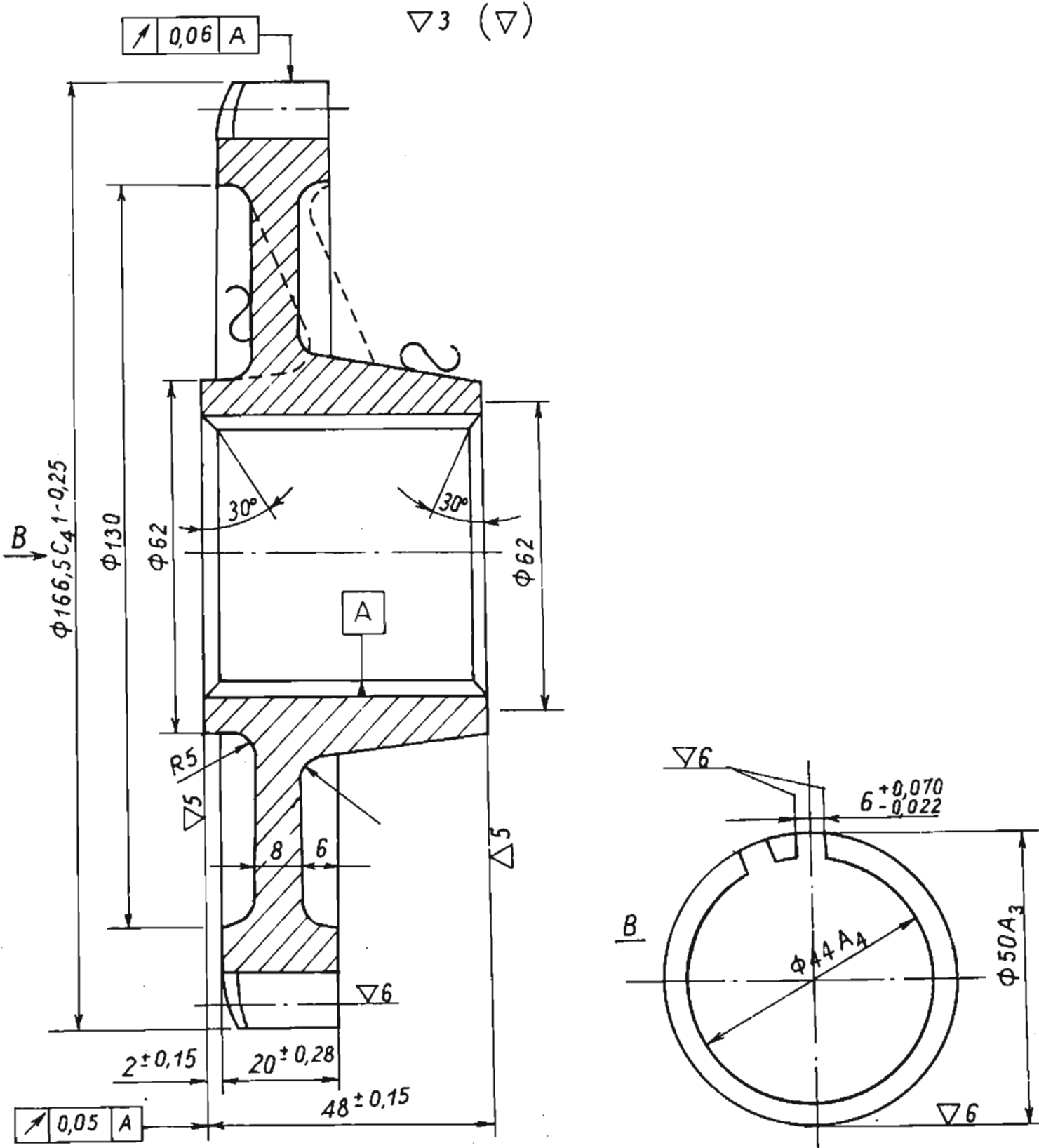
Lỗ then hoa có số rãnh then $Z = 16.$

Bánh răng được thấm than với chiều sâu là 1,4 mm, độ cứng HRC 56...63, sau khi gia công bánh răng được làm cùn cạnh sắc. Bánh răng được chế tạo từ thép 20XHP qua thấm than và nhiệt luyện, vì vậy vấn đề biến dạng cần được quan tâm. Phần nối giữa vành răng và thân răng như vậy là chưa đạt yêu cầu vì khi nhiệt luyện nó có xu hướng biến dạng theo một phía. Trong trường hợp này vành răng có kích thước giảm xuống ở đầu trái. Như vậy lỗ cũng sẽ bị côn khi nhiệt luyện. Phương án hợp lý hơn là phần nằm giữa vành răng và thân bánh răng cần phải có vị trí nghiêng như đường nét đứt (hình 1). Kết cấu như vậy sẽ giảm được biến dạng khi nhiệt luyện. Nhìn chung, tính công nghệ của bánh răng chưa cao vì ở phía trái gờ nhô lên 2 mm, như vậy nếu ta gia công nhiều chi tiết cùng lúc (cắt răng) ta phải đặt thêm vòng đệm giữa hai chi tiết, điều đó sẽ làm tăng chiều dài cắt tức là giảm năng suất lao động. Ngoài ra, khi ta gia công hai bánh răng cùng lúc thì phần dưới của bánh răng ở phía trên xuất hiện ba vĩa và chúng cũng cần được hút đi. Bánh răng có mô đun $M = 4,5\text{mm}$ thường phải gia công làm hai bước: thô và tinh (bằng phương pháp lăn răng). Như vậy năng suất gia công không cao và nếu ta thực hiện gia công thô bằng phương pháp biến dạng dẻo thì bánh răng không đủ độ cứng vững. Tuy vậy, bánh răng cũng có ưu điểm là lỗ có hai đầu được vát mép nên ta có thể dùng phương pháp chuốt để gia công lỗ then hoa một cách dễ dàng. Các mặt đầu của bánh răng có thể được gia công bằng nhiều dao cùng lúc, do đó không phải thay đổi gá đặt, nên có thể đạt độ chính xác cao ở các mặt đầu dùng làm chuẩn khi cắt răng.

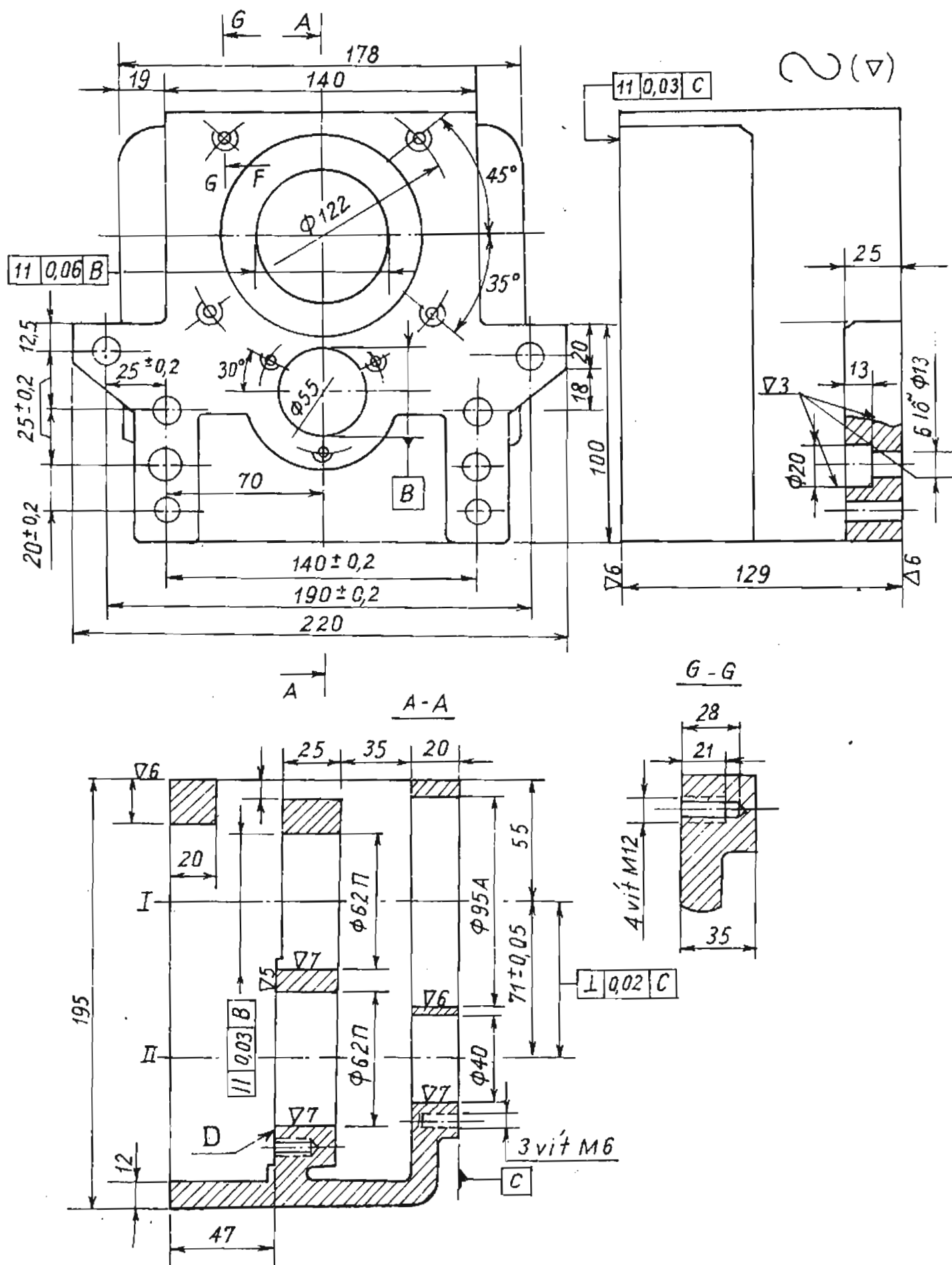
b. Chi tiết hộp giảm tốc

Chi tiết hộp giảm tốc (hình 2) được chế tạo bằng phương pháp đúc từ gang xám 21-40. Quá trình đúc không phức tạp, nhưng cần phải có mặt

phân cách vì chi tiết có các phần nhô ra ở hai mặt bên. Cần nhấn mạnh thêm rằng chiều dày thành hộp lớn (10 mm), kích thước khuôn khổ lớn nhất của chi tiết dưới 250 mm. Đối với kích thước khuôn khổ như vậy thì chiều dày thành hộp nhỏ nhất phải là 35 mm và như vậy ở đây không có vấn đề gì phải chú ý đối với chiều dài thành hộp. Về tính công nghệ trong kết cấu khi gia công cơ thì chi tiết có những nhược điểm sau: hình dáng và vị trí của các lỗ $\Phi 95A$ và $\Phi 62P$ sẽ được gia công từ một phía, nhưng đối với các lỗ $\Phi 62P$ và $\Phi 40P$ lại được gia công từ một phía khác.



Hình 1. Bánh răng trụ



Hình 2. Hộp giảm tốc

Như vậy khi gia công các lỗ trên ta phải thay đổi gá đặt và quá trình này sẽ ảnh hưởng đến độ song song của hai đường tâm các cặp lỗ. Đối với các lỗ kẹp chặt, việc gia công cũng rất khó khăn bởi vì phần lớn các lỗ này chỉ cách nhau 25 mm và không thể gia công trên máy nhiều trục chính. Gia công phần lỗ $\Phi 20$ của các lỗ kẹp chặt cũng rất khó khăn bởi vì ta phải quay ngược dao khoét sau khi đưa trục dao qua lỗ. Một vấn đề nữa là việc gia công bề mặt D cũng rất khó khăn vì không có chỗ ăn dao và thoát dao.

Các bề mặt còn lại thì không có vấn đề gì khó khăn khi gia công để đạt độ bóng và độ chính xác.

Nhìn chung chi tiết hộp gia tốc có tính công nghệ trong điều kiện sản xuất hàng loạt lớn.

2.3. Xác định dạng sản xuất

Trong chế tạo máy người ta phân biệt ba dạng sản xuất:

- Sản xuất đơn chiếc.
- Sản xuất hàng loạt (hàng loạt lớn, hàng loạt vừa và hàng loạt nhỏ).
- Sản xuất hàng khối.

Mỗi dạng sản xuất có những đặc điểm riêng, phụ thuộc vào nhiều yếu tố khác nhau, tuy nhiên ở đây chúng ta không đi sâu nghiên cứu những đặc điểm của từng dạng sản xuất mà chỉ nghiên cứu phương pháp xác định chúng theo tính toán.

Muốn xác định dạng sản xuất trước hết phải biết sản lượng hàng năm của chi tiết gia công. Sản lượng hàng năm được xác định theo công thức sau đây:

$$N = N_1 \cdot m \left(1 + \frac{\beta}{100} \right) \quad (1)$$

Ở đây N - số chi tiết được sản xuất trong một năm;

N_1 - số sản phẩm (số máy) được sản xuất trong một năm;

m - số chi tiết trong một sản phẩm;

β - số chi tiết được chế tạo thêm để dự trữ (5% đến 7%).

Nếu tính đến số $\alpha\%$ phế phẩm chủ yếu trong các phân xưởng đúc và rèn thì ta có công thức sau:

$$N = N_1 \cdot m \left(1 + \frac{\alpha + \beta}{100} \right) \quad (2)$$

Trong đó $\alpha = 3\% - 6\%$.

Sau khi xác định được sản lượng hàng năm của chi tiết N ta phải xác định trọng lượng của chi tiết. Trọng lượng của chi tiết được xác định theo công thức sau đây:

$$Q_1 = V \cdot \gamma \quad (\text{kG})$$

Ở đây: Q_1 - trọng lượng chi tiết (kG);

V - thể tích của chi tiết (dm^3);

γ - trọng lượng riêng của vật liệu:

$$\gamma_{\text{thép}} = 7,852 \text{ kG/dm}^3;$$

$$\gamma_{\text{gang dẻo}} = (7,2 - 7,4) \text{ kG/dm}^3;$$

$$\gamma_{\text{gang xám}} = (6,8 - 7,4) \text{ kG/dm}^3;$$

$$\gamma_{\text{nhôm}} = (2,6 - 2,8) \text{ kG/dm}^3.$$

$$\gamma_{\text{đồng}} = 8,72 \text{ kG/dm}^3$$

Sau khi xác định được N và Q_1 ta dựa vào bảng 2 để chọn dạng sản xuất phù hợp.

Bảng 2. Cách xác định dạng sản xuất

Dạng sản xuất	Q_1 - trọng lượng của chi tiết		
	> 200 kG	4 ÷ 200 kG	< 4 kG
	Sản lượng hàng năm của chi tiết (chiếc)		
Đơn chiếc	< 5	< 10	< 100
Hàng loạt nhỏ	55 - 10	10 - 200	100 - 500
Hàng loạt vừa	100 - 300	200 - 500	500 - 5000
Hàng loạt lớn	300 - 1000	500 - 1000	5000 - 50.000
Hàng khối	> 1000	> 5000	> 50.000

Khi làm đồ án môn học và đồ án tốt nghiệp công nghệ chế tạo máy, sinh viên thường gặp các dạng sản xuất như hàng loạt vừa, hàng loạt lớn và hàng khối để thiết kế qui trình công nghệ với các đồ gá chuyên dùng, máy chuyên dùng, máy bán tự động, dao đặc chủng v.v...

Chương 3

XÁC ĐỊNH PHƯƠNG PHÁP CHẾ TẠO PHÔI VÀ THIẾT KẾ BẢN VẼ CHI TIẾT LÔNG PHÔI

3.1. Xác định phương pháp chế tạo phôi

Loại phôi được xác định theo kết cấu của chi tiết, vật liệu, điều kiện, dạng sản xuất và điều kiện sản xuất cụ thể của từng nhà máy, xí nghiệp, địa phương. Chọn phôi tức là chọn phương pháp chế tạo phôi, xác định lượng dư, kích thước và dung sai của phôi. Khi thiết kế đồ án môn học hoặc đồ án tốt nghiệp công nghệ chế tạo máy, trên cơ sở phân tích các yếu tố đã được trình bày ở chương 2 và 3, mỗi sinh viên phải đưa ra một số phương pháp chế tạo phôi, sau đó chọn phương án tối ưu. Khi chọn phôi phải chú ý sao cho hình dáng của phôi gần với hình dáng của chi tiết.

Sau đây là một số gợi ý về các loại phôi thường dùng đối với đồ án công nghệ chế tạo máy.

3.1.1. Phôi thép thanh

Phôi thép thanh hay dùng để chế tạo các loại chi tiết như con lăn, chi tiết kẹp chặt, các loại trục, xilanh, pitton, bạc, bánh răng có đường kính nhỏ v.v... Trong sản xuất hàng loạt vừa, loạt lớn, hàng khối thì dung sai của thép thanh có thể được lấy theo bảng 3.

Bảng 3. Dung sai thép thanh

Đường kính (mm)	Dung sai đường kính (-) với cấp chính xác (mm)				
	2a	3	3a	4	5
3 - 6	0,018	0,025	0,048	0,08	0,16
6,1 - 10	0,022	0,030	0,058	0,10	0,20
10,2 - 18	0,027	0,035	0,070	0,12	0,24
18,5 - 30	0,033	0,045	0,084	0,14	0,28
31 - 50	-	0,050	0,100	0,17	0,34
52 - 65	-	0,060	0,120	0,20	0,40
67 - 80	-	-	-	0,20	0,40
82 - 100	-	-	-	0,23	0,46

3.1.2. Phôi dập

Phôi dập thường dùng cho các loại chi tiết sau đây: trục răng côn, trục răng thẳng, các loại bánh răng khác, các chi tiết dạng càng, trục chữ thập, trục khuỷu v.v... Các loại chi tiết này được dập trên máy búa nằm ngang hoặc máy dập đứng. Đối với các loại chi tiết đơn giản thì dập không có ba via, còn chi tiết phức tạp sẽ có ba via (lượng bavia khoảng 0,5%-1% trọng lượng của phôi).

3.1.3. Phôi rèn tự do

Trong sản xuất đơn chiếc và hàng loạt nhỏ, người ta thay phôi bằng phôi rèn tự do. Ưu điểm chính của phôi rèn tự do trong điều kiện sản xuất nhỏ là giá thành hạ (không phải chế tạo khuôn dập). Dung sai của phôi dập và phôi rèn tự do được ghi trong *sổ tay công nghệ chế tạo máy*, tập 1 [7].

3.1.4. Phôi đúc

Phôi đúc được dùng cho các loại chi tiết như: các gối đỡ, các chi tiết dạng hộp, các loại càng phức tạp, các loại trục chữ thập v.v... Vật liệu dùng cho phôi đúc là gang, thép, đồng, nhôm và các loại hợp kim khác.

Đúc được thực hiện trong các loại khuôn cát, khuôn kim loại, trong khuôn vỏ mỏng và các phương pháp đúc ly tâm, đúc áp lực, đúc theo mẫu chảy. Tùy theo dạng sản xuất, vật liệu, hình dáng và khối lượng chi tiết mà chọn phương pháp đúc cho hợp lý. Khi chọn phôi đúc cần tham khảo các giáo trình *Công nghệ chế tạo phôi*, *Công nghệ chế tạo máy* [2], *Sổ tay công nghệ chế tạo máy* (tập 1) [7].

3.1.5. Tính giá thành phôi

Sau khi chọn phôi, ta phải xác định giá thành để có thể phải so sánh với phương án chọn phôi mà nhà máy đang dùng hoặc phải so sánh hai phương án mà ta đưa ra. Giá thành 1 kG phôi (S_p) được xác định theo công thức sau đây:

$$S_p = \left(\frac{C_1}{1000} \cdot Q \cdot K_1 \cdot K_2 \cdot K_3 \cdot K_4 \cdot K_5 \right) - (Q - q) \frac{S}{1000} \text{ (đồng)} \quad (4)$$

Ở đây: C_1 - giá thành một tấn phôi (đồng)

$K_1; K_2; K_3; K_4; K_5$ - các hệ số phụ thuộc vào cấp chính xác; độ phức tạp của phôi; vật liệu; trọng lượng và sản lượng phôi ($K_1 = 1 \div 1,1$; K_2 của gang là $1 \div 1,24$; của thép cacbon là 1,21, của thép hợp kim là 2,2; của nhôm và đồng là 5,1; K_3 của gang và thép dao động từ 0,7 đến 1,45

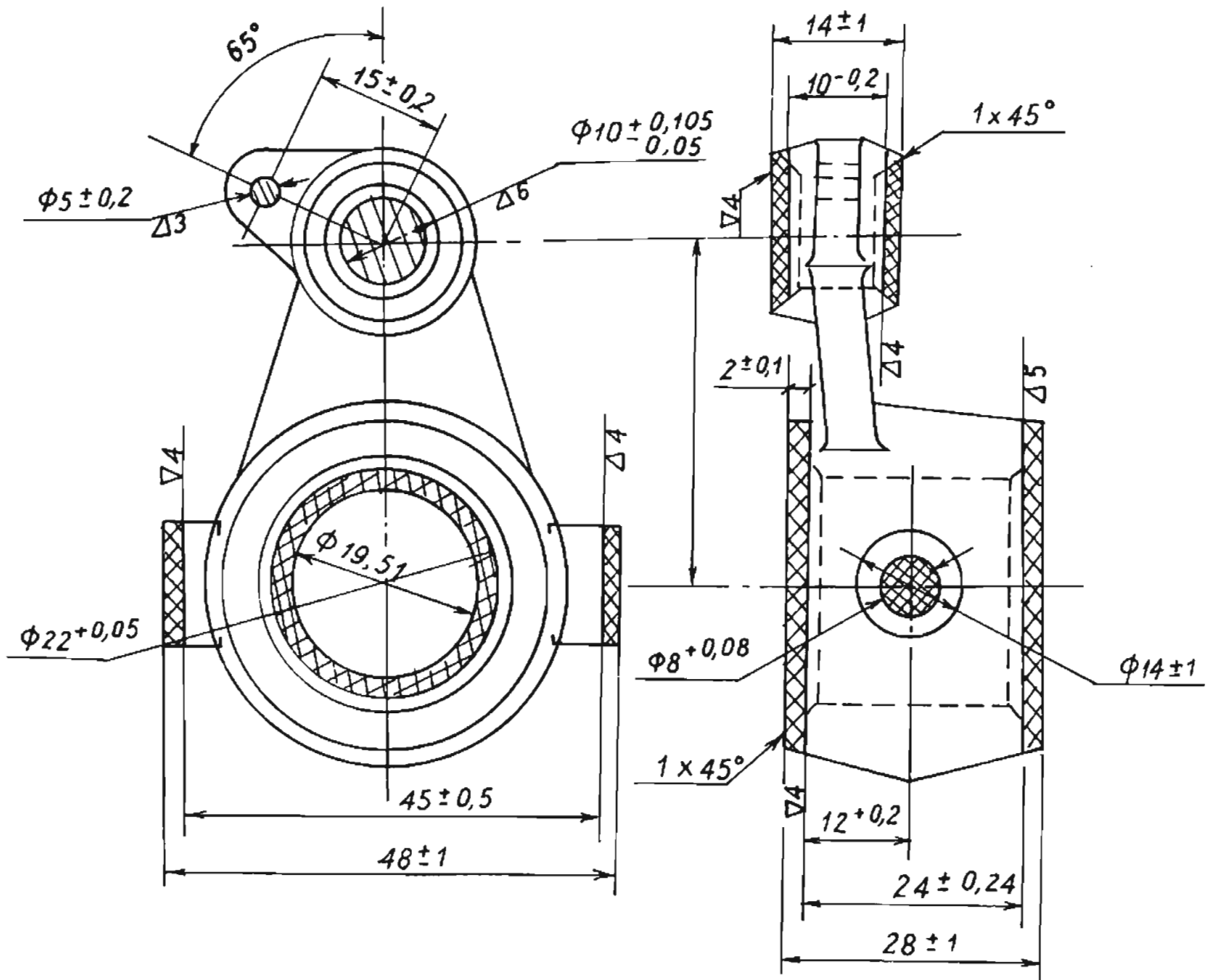
tùy thuộc độ phức tạp của phôi; của nhôm và đồng dao động từ 0,97 đến 1,25; $K_4 = 0,90$ đối với trọng lượng của phôi nhỏ hơn 1 kG, $K_4 = 0,60$ đối với trọng lượng phôi từ 1 ÷ 2 kG, $K_4 = 0,50$ khi trọng lượng phôi từ 2 - 5 kG, $K_4 = 0,40$ khi trọng lượng phôi từ 5 - 10 kG và $K_4 = 0,38$ khi phôi có trọng lượng lớn hơn 10 kG; $K_5 = 1,23$ khi sản lượng của phôi nhỏ hơn 100 chiếc, $K_5 = 1$ khi sản lượng của phôi nằm trong khoảng 100 - 500 F và $K_5 = 0,83$ khi sản lượng của phôi lớn hơn 500 chiếc.

Q - trọng lượng của phôi; q - trọng lượng của chi tiết; S - giá thành 1 tấn phôi phế phẩm.

Với cách tính giá thành của phôi ta có thể so sánh các phương án khác nhau để chọn ra phương án hợp lý nhằm giảm giá thành sản phẩm.

3.2. Thiết kế bản vẽ chi tiết lồng phôi (hình 3)

Tùy theo kích thước của chi tiết mà bản vẽ chi tiết lồng phôi được trình bày trên tờ giấy khổ A_0 , A_1 hoặc A_2 với tỷ lệ 1:1; 1:2; 2:1, v.v... Trước khi



Hình 3. Bản vẽ chi tiết lồng phôi (càng)

vẽ chính thức bản vẽ này, tất cả những sửa đổi phải được thông qua giáo viên hướng dẫn. Tùy theo mức độ phức tạp của chi tiết mà bản vẽ có thể có 1, 2 hoặc 3 hình chiếu.

Trong trường hợp mà cả ba hình chiếu vẫn chưa trình bày hết thì cần có thêm các mặt cắt trích để thể hiện hết kết cấu. Tất cả những đường nét, ký hiệu phải được thể hiện theo qui định. Bản vẽ chi tiết lồng phôi phải chứa đựng tất cả những thông số cần thiết cho gia công kiểm tra và thu nhận sản phẩm.

Hình dáng của phôi được hoàn thành trên cơ sở tính toán lượng dư, dung sai cũng theo một tỷ lệ của hình dáng chi tiết. Đường viền của chi tiết được vẽ bằng bút đỏ, phần lượng dư được thể hiện bằng các nét gạch chồng lên nhau.

Bên cạnh hoặc bên dưới của chi tiết phải ghi đầy đủ những yêu cầu kỹ thuật. Kích thước của chi tiết phải có dung sai, bề mặt gia công phải ghi độ bóng cần đạt.



Chương 4

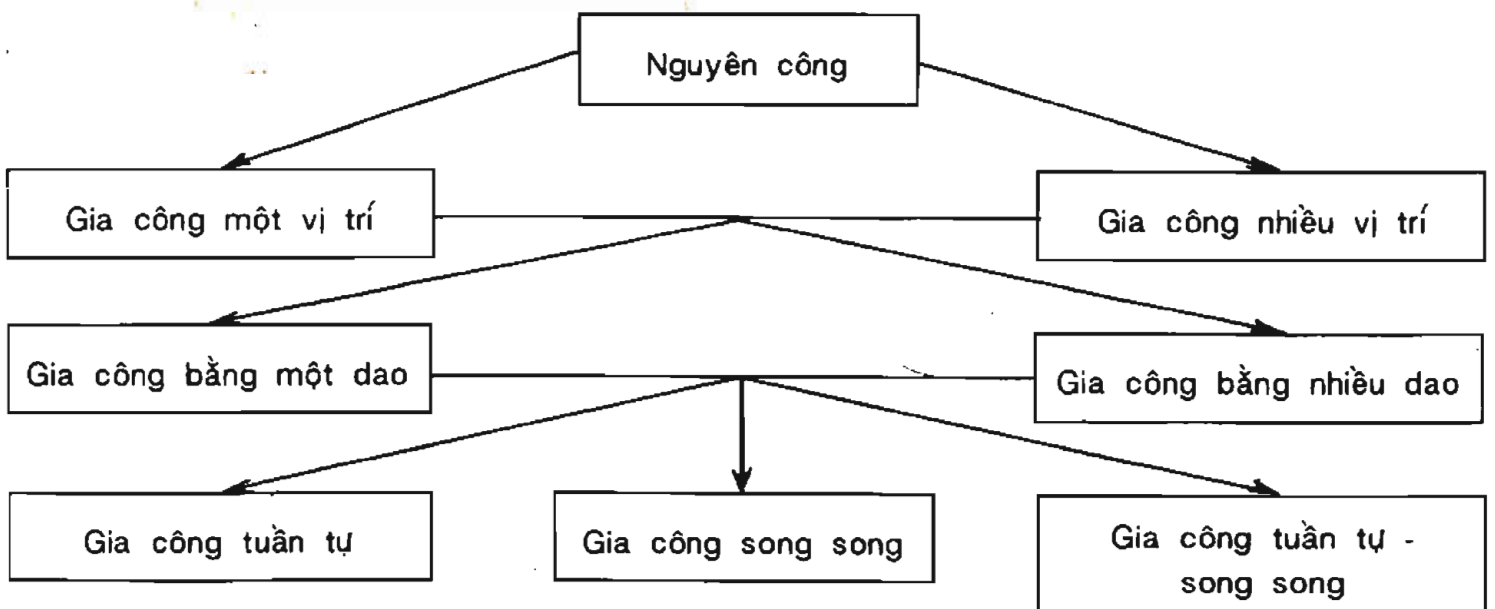
THIẾT KẾ QUI TRÌNH CÔNG NGHỆ GIA CÔNG CHI TIẾT

4.1. Xác định đường lối công nghệ

Trong các dạng sản xuất hàng loạt lớn và hàng khối, qui trình công nghệ được xây dựng theo nguyên tắc phân tán hoặc tập trung nguyên công. Theo nguyên tắc phân tán nguyên công thì qui trình công nghệ được chia ra các nguyên công đơn giản có thời gian như nhau (nhịp) hoặc bội số của nhịp.

Ở đây mỗi máy thực hiện một nguyên công nhất định, đồ gá được sử dụng là đồ gá chuyên dùng.

Theo nguyên tắc tập trung nguyên công thì qui trình công nghệ được thực hiện trên một hoặc vài máy tự động, bán tự động. Dựa vào hai nguyên tắc trên đây người ta phân loại phương án gia công theo sơ đồ sau đây:



Khi chọn phương án gia công phải chú ý tới dạng sản xuất. Trong sản xuất hàng khối thì nên chọn phương án gia công nhiều vị trí, nhiều dao và gia công song song, còn đối với sản xuất hàng loạt nên chọn phương án gia công một vị trí, một dao và gia công tuần tự. Tuy nhiên, trong thực tế đối với một dạng sản xuất nhất định có thể kết hợp nhiều phương án gia công khác nhau. Số lượng và tuần tự các bước công nghệ phụ thuộc vào dạng phôi và độ chính xác yêu cầu. Khi tập trung các nguyên công (các bước) ta

phải xem kết cấu của chi tiết, khả năng gá nhiều dao trên máy và độ cứng vững của chi tiết có cho phép hay không. Các nguyên công (các bước) cần đạt độ chính xác cao nên tách riêng và áp dụng phương pháp gia công một vị trí, một dao và gia công tuần tự. Các nguyên công trên dây chuyền tự động được xây dựng theo nguyên tắc gia công song song hoặc tuần tự - song song.

4.2. Chọn phương pháp gia công

Đối với các dạng sản xuất hàng loạt vừa, hàng loạt lớn và hàng khối, muốn chuyên môn hóa cao để có thể đạt năng suất cao trong điều kiện sản xuất Việt Nam thì đường lối công nghệ thích hợp nhất là phân tán nguyên công (ít bước công nghệ trong một nguyên công). Ở đây ta dùng các loại máy vạn năng kết hợp với các đồ gá chuyên dùng và các máy chuyên dùng để chế tạo.

Sau khi nghiên cứu kỹ chi tiết ta bắt đầu phân chia các bề mặt gia công và chọn phương pháp gia công thích hợp để đạt độ chính xác và độ bóng yêu cầu. Chọn phương pháp gia công có thể dựa theo bảng 4. Ví dụ, cần gia công lỗ $\Phi 28^{+0,023}$, vật liệu thép 45 có độ cứng HB = 230-300, độ bóng $R_a = 0,5\mu\text{m}$ ($\nabla 8$). Ta thấy dung sai 0,023 ứng với độ chính xác cấp 2, còn độ bóng cấp 8. Như vậy dựa theo bảng 4 ta chọn một trong số các phương pháp gia công lần cuối là doa tinh, chuốt tinh, tiện tinh, mài tinh. Như vậy, có nhiều phương pháp gia công để đạt độ chính xác và độ bóng yêu cầu. Sau khi đã xác định được phương pháp gia công lần cuối ta phải xác định được các bước gia công trung gian. Chẳng hạn, theo ví dụ trên phương pháp gia công lần cuối là doa tinh, khi đó các bước gia công trước doa tinh là: khoan $\Phi 25,5$; khoét $\Phi 27,75$, doa thô $\Phi 27,93$ và doa tinh $\Phi 28A$.

4.3. Lập tiến trình công nghệ

Nhiệm vụ chính trong giai đoạn này là xác định thứ tự gia công các bề mặt chi tiết (tiến trình công nghệ). Sau khi lập được tiến trình công nghệ cần thông qua giáo viên hướng dẫn để tiến hành xây dựng từng nguyên công, từng bước cụ thể.

Cơ sở để lập tiến trình công nghệ là giáo trình *Công nghệ chế tạo máy; tập 2 (phần : Quy trình công nghệ gia công các chi tiết điển hình)* [2]. Khi xác định thứ tự các nguyên công cần chú ý các nguyên tắc sau đây:

1. Nguyên công sau (bước sau) phải giảm được sai số và tăng được độ bóng của nguyên công trước để lại.

2. Trước hết phải gia công những bề mặt dùng để làm chuẩn cho các nguyên công sau.

3. Tiếp theo đó cần gia công những bề mặt có lượng dư lớn nhất để có khả năng phát hiện những biến dạng của chi tiết.

4. Những nguyên công có khả năng gây khuyết tật bên trong, gây biến dạng thì nên gia công đầu tiên.

5. Các bề mặt còn lại nên gia công theo trình tự như sau: bề mặt càng chính xác thì càng được gia công sau.

6. Cuối cùng là gia công bề mặt có độ chính xác cao nhất và có ý nghĩa lớn nhất đối với tính chất sử dụng của chi tiết. Nếu bề mặt này đã được gia công trước thì cuối cùng cũng nên gia công lại.

7. Các lỗ trên chi tiết nên được gia công sau cùng (trừ những lỗ dùng làm chuẩn khi gia công).

8. Không nên gia công thô và gia công tinh bằng những dao định kích thước trên cùng một máy.

9. Nếu chi tiết cần phải nhiệt luyện nên chia qui trình công nghệ ra hai

Bảng 4. Độ chính xác kinh tế và độ bóng bề mặt đạt được bằng các phương pháp gia công

Phương pháp gia công	Cấp chính xác	Cấp độ bóng
Tiện ngoài, tiện trong, bào thô	5	1-3
Tiện ngoài, tiện trong, bào bán tinh	4	4-7
Tiện ngoài, tiện trong, bào tinh	3	7-9
Phay thô	4	1-3
Phay tinh	3	4-5
Khoan, khoét	5	4-6
Đoa thô	3	5-7
Đoa tinh	2	8-9
Chuốt thô	2a	6-8
Chuốt tinh	2	9-10
Mài thô	3a	6-7
Mài bán tinh	2	8-9
Mài tinh	1	9-10
Mài khôn thô	2	10-12
Mài khôn tinh	1	13-14
Nghiền thô	2	6-8
Nghiền bán tinh	1	8-9
Nghiền tinh	1	9-11
Xọc răng, phay răng thô	4	5-6
Xọc răng, phay răng tinh	2	6-7
Cà răng	2	8

giai đoạn: trước nhiệt luyện và sau nhiệt luyện.

10. Các nguyên công kiểm tra phải được tiến hành sau những nguyên công có khả năng gây nhiều phế phẩm, những nguyên công phức tạp và cuối cùng là tổng kiểm tra.

Tuy nhiên khi thiết kế đồ án công nghệ không nhất thiết phải áp dụng cứng nhắc những nguyên tắc trên đây mà phải vận dụng sáng tạo trong từng trường hợp cụ thể.

4.4. Thiết kế nguyên công

Nguyên tắc chung khi thiết kế nguyên công là đảm bảo được năng suất và độ chính xác yêu cầu. Năng suất và độ chính xác phụ thuộc vào chế độ cắt, lượng dư, số bước và thứ tự các bước công nghệ v.v... Vì vậy, khi thiết kế nguyên công phải dựa vào dạng sản xuất, phương pháp phân tán nguyên công để chọn sơ đồ nguyên công hợp lý.

Tuy nhiên, trong thực tế một dạng sản xuất có thể có nhiều phương án gia công khác nhau. Số nguyên công cũng như thứ tự các nguyên công phụ thuộc vào dạng phôi, độ chính xác yêu cầu của chi tiết.

Các nguyên công, các bước cần đạt độ chính xác và độ bóng cao nên tách thành những nguyên công, những bước riêng biệt và nên áp dụng phương pháp gia công tuần tự bằng một dao.

Đối với các máy tổ hợp, máy tự động, các nguyên công được xây dựng theo phương pháp gia công song song hoặc tuần tự - song song. Đường lối công nghệ ở đây là tập trung nguyên công, nghĩa là một nguyên công có nhiều bước công nghệ.

4.4.1. Lập sơ đồ gá đặt

Để lập sơ đồ gá đặt trước hết ta phải chọn những bề mặt làm chuẩn. Khi chọn chuẩn cần chú ý 5 nguyên tắc chọn chuẩn thô và 5 nguyên tắc chọn chuẩn tinh, như đã được học ở giáo trình *Công nghệ chế tạo máy*; tập 1 [2]. Các mặt làm chuẩn cần được khống chế đủ số bậc tự do cần thiết, không thiếu (chi tiết chưa được xác định vị trí), không thừa (siêu định vị). Tại mỗi nguyên công, mỗi bước cần vẽ phôi ở vị trí gia công và không cần thể hiện theo tỷ lệ, mà chỉ cần thể hiện một cách ước lượng.

Mặt định vị được vẽ bằng bút chì xanh hoặc mực xanh và vẽ các ký hiệu định vị (\wedge) với số bậc tự do được khống chế. Ví dụ $\wedge 3$ là bề mặt định vị được hạn chế 3 bậc tự do. Lực kẹp chặt được ký hiệu bằng mũi tên (\downarrow), nếu vừa định vị vừa kẹp chặt ta dùng mũi tên (\vee).

Bề mặt gia công được vẽ bằng mực đỏ và phải ghi độ bóng cần đạt bằng ký hiệu $\nabla 3, \nabla 7 \dots$ hoặc bằng ký hiệu $R_a^{2,5\sqrt}$ nghĩa là độ bóng bề mặt đạt $\nabla 6$.

Các giá trị qui đổi giữa cấp bóng và R_z, R_a được trình bày ở bảng 5.

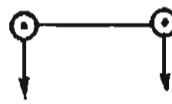










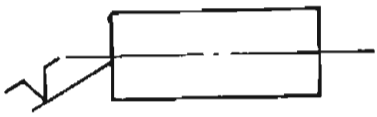
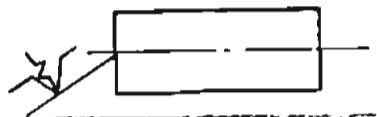
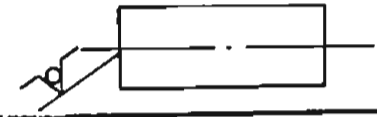
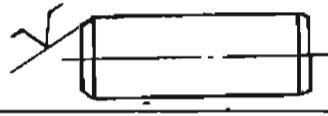
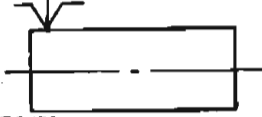
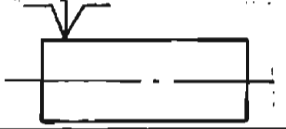

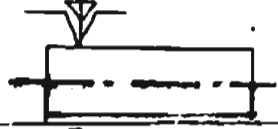
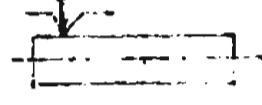
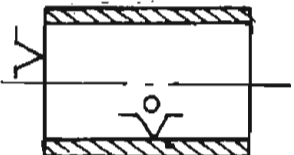
Bảng 5 Giá trị qui đổi cấp bóng R_z và R_a

Cấp nhẵn bóng	R_a	R_z	Chiều dài chuẩn (mm)
1	80	320	
2	40	160	8
3	20	80	25
4	10	40	
5	5	20	25
6	2,5	10	
7	1,25	6,3	0,8
8	0,63	3,2	
9	0,32	1,6	
10	0,16	0,8	0,25
11	0,08	0,4	
12	0,04	0,02	
13	0,02	0,08	0,08
14	0,01	0,05	

Ở mỗi nguyên công, mỗi bước cần ghi kích thước gia công, dung sai cần đạt và thể hiện đầy đủ chiều chuyển động của dao, của chi tiết, chốt tỳ phụ, chốt tỳ điều chỉnh (xem ví dụ ở phần sau). Các ký hiệu về định vị, kẹp chặt được trình bày ở bảng 6.

Bảng 6. Ký hiệu qui ước và một số ví dụ về định vị, kẹp chặt

Tên gọi	Hình chiếu cạnh	Hình chiếu bằng
Các chốt tỳ, phiến tỳ		
Các chốt tỳ, phiến tỳ cố định		
Các chốt tỳ, phiến tỳ dạng lăng trụ		
Các loại chốt tỳ tự lựa điều chỉnh		
Chốt tỳ liên động		
Chốt tỳ di động		

Tên gọi	Hình chiếu cạnh	Hình chiếu bằng
Các cơ cấu kẹp chặt	Sơ đồ định vị và kẹp chặt	
Kẹp chặt liên động cơ khí		
Kẹp chặt đơn cơ khí		
Kẹp chặt bằng thủy lực		
Kẹp chặt bằng hơi ép		
Kẹp chặt bằng từ, điện từ		
Mũi tâm nhấn		
Mũi tâm khía nhám		
Mũi tâm di động		
Mũi tâm di động		
Mũi tâm quay		
Mũi tâm ngược		
Luynet đồng		
Luynet cố định		
Mâm cặp hơi ép		
Mâm cặp 2, 3 hoặc 4 chấu		
Trục gá bung với chốt tỳ ở mặt đầu		

4.4.2. Chọn máy

Sau khi đã xác định được phương pháp gia công và đồ gá đặt ta tiến hành chọn máy. Chọn máy phụ thuộc vào độ chính xác và độ bóng bề mặt gia công.

Nếu những yêu cầu này được thỏa mãn bằng nhiều loại máy khác nhau thì lúc đó ta chọn một máy cụ thể theo những yêu cầu sau đây:

- Kích thước của máy phù hợp với kích thước của chi tiết gia công và phạm vi gá đặt phôi trên máy.
- Máy phải đảm bảo được năng suất gia công.
- Máy phải có khả năng làm việc với chế độ cắt tối ưu.
- Nên chọn những máy vạn năng, máy chuyên dùng phù hợp với điều kiện sản xuất thực tế và trình độ phát triển khoa học kỹ thuật của Việt Nam.

Trong sản xuất lớn, tại mỗi nguyên công không nên dùng quá 2 máy. Nếu điều kiện này không được thỏa mãn thì nên chọn những máy có năng suất cao, ví dụ như các loại máy nhiều trục chính, máy nhiều vị trí (*Đặc tính kỹ thuật của máy được trình bày trong phần phụ lục của tài liệu này*).

4.4.3. Chọn dụng cụ cắt

Dụng cụ cắt được chọn theo kết cấu của bề mặt gia công, vật liệu, độ chính xác và năng suất yêu cầu. Khi chọn dao phải chú ý đến kích thước của bề mặt gia công, đặc biệt đối với những dao không định kích thước. Kích thước và các thông số hình học của dao phải được ghi đầy đủ và chỉ rõ tài liệu tham khảo cho các kích thước và thông số này.

Độ cứng vững của dao là rất cần thiết, vì vậy đối với từng bề mặt gia công cụ thể phải chọn dao đủ độ cứng vững. Trong thực tế sản xuất người ta hay dùng những loại dao được chế tạo bằng các loại vật liệu sau đây:

Y12A, Y8A, 9XC, P18, BK8, BK6, T15K6, T14K8, T5K10, T30K4.

Sau khi chọn được dao cần xác định tuổi bền tiêu chuẩn theo bảng 7.

4.4.4. Tra lượng dư

Sau khi chọn được thứ tự các nguyên công, các bước ta tiến hành tra lượng dư cho tất cả các bề mặt, kể cả bề mặt mà sau này ta sẽ tính lượng dư theo phương pháp của giáo sư Kovan.

Lượng dư được tra theo *Sổ tay công nghệ chế tạo máy*, tập 1 [7]. Kết quả tra lượng dư của các bề mặt là cơ sở để xây dựng bản vẽ chi tiết lồng phôi.

Sau khi xác định lượng dư trung gian của các nguyên công, các bước, ta tính lượng dư tổng cộng (tổng các lượng dư trung gian). Trường hợp lượng dư tổng cộng quá lớn hoặc quá nhỏ ta phải kiểm tra lại để điều chỉnh cho phù hợp.

Bảng 7. Tuổi bền của dụng cụ cắt

Tên dụng cụ	Kích thước (mm)	Tuổi bền (phút)	
		Gia công thép	Gia công gang
Dao tiện thép gió	-	40-50	50-60
Dao tiện hợp kim cứng	-	40-50	40-60
Mũi khoan thép gió	D=20	25	35
Mũi khoan thép gió	D=60	75	140
Dao phay trụ răng chấp thép gió	D=130	100	150
Dao phay trụ răng nhỏ thép gió	D=60	30	45
Dao phay mặt đầu thép gió	D=60	90	130
Dao phay mặt đầu thép gió	D=150	130	200
Dao phay mặt đầu hợp kim cứng	D=300	240	400
Dao phay đĩa 3 mặt thép gió	D=90	70	100
Dao phay ngón thép gió	D=20	40	60
Dao phay ngón thép gió	D=50	70	100
Dao phay lăn răng	m=6	300	300
Dao xọc răng thô	m=7	300	300
Dao xọc răng tinh	m=7	100	100

4.4.5. Tra chế độ cắt

Chế độ cắt phụ thuộc vào vật liệu gia công, kết cấu của dụng cụ, vật liệu và các thông số của dụng cụ cắt, phương pháp gá dụng cụ cắt, dung dịch trơn nguội và tình trạng của hệ thống công nghệ.

Chế độ cắt bao gồm các thông số sau đây:

a) Chiều sâu cắt t

Đối với các nguyên công thô thường chọn chiều sâu cắt t lớn nhất (bằng hoặc gần bằng lượng dư gia công) để đạt năng suất cao. Khi gia công tinh chiều sâu cắt t phụ thuộc vào độ chính xác và độ bóng bề mặt.

Nhìn chung khi gia công tinh nên chọn chiều sâu cắt nhỏ (chiều sâu cắt t đo bằng mm). Ví dụ, khi tiện thô $t = 2-8$ mm (phụ thuộc vào lượng dư và công suất máy), khi tiện tinh $t = 0,5 - 1$ mm.

b) Lượng chạy dao

Lượng chạy dao được ký hiệu bằng S_o (mm/vòng); S_p (mm/phút) và S_R (mm/răng). Khi gia công thô nên chọn lượng chạy dao lớn nhất theo độ cứng vững của hệ thống công nghệ và công suất máy để đạt năng suất cao. Khi gia công tinh cần chọn lượng chạy dao theo cấp chính xác và độ bóng bề mặt. Lượng chạy dao này được nhân với các hệ số có tính đến kết cấu của dao, các góc cắt, vật liệu gia công, vật liệu dao, tuổi bền dụng cụ, hình dáng của chi tiết gia công v.v...

Kết quả này được so sánh với giá trị thực trên máy và ta chọn giá trị nhỏ hơn để đảm bảo an toàn cho máy và dao cắt. Trong trường hợp chỉ có hai giá trị lớn nhất và nhỏ nhất thì ta phải tính để xác định giá trị chạy dao thực của máy (xem ví dụ tính tốc độ cắt).

c) Tốc độ cắt V

Tốc độ cắt V phụ thuộc vào nhiều yếu tố như chiều sâu cắt, lượng chạy dao, vật liệu gia công, vật liệu dụng cụ cắt, các thông số hình học của dao cắt, dung dịch trơn nguội, v.v... Tốc độ cắt V được tra trong [7] và cũng phải nhân với các hệ số k . Các hệ số này phụ thuộc vào vật liệu gia công, vật liệu dao, tuổi bền của dao, phương pháp gia công, dung dịch trơn nguội v.v... (phụ thuộc vào từng trường hợp cụ thể).

Như vậy tốc độ tính toán V_t , được tính như sau:

$$V_t = V_b \cdot k_1 \dots k_i \quad (5)$$

Ở đây:

V_t - tốc độ cắt tính toán;

V_b - tốc độ cắt theo bảng;

$k_1 \dots k_i$ - các hệ số phụ thuộc vào các yếu tố như đã nêu ở trên.

Khi có V_t ta phải xác định số vòng quay tính toán n_t :

$$n_t = \frac{1000 \cdot V_t}{D} \text{ vòng/phút} \quad (6)$$

Ở đây D - đường kính bề mặt gia công hoặc dụng cụ cắt.

Khi xác định được n_t ta phải chọn n_m (n của máy) và lấy $n_m < n_t$. Nếu trong bảng thuyết minh của máy không có tất cả số vòng quay n mà chỉ có số vòng quay nhỏ nhất n_{\min} và lớn nhất n_{\max} thì ta xác định n_m như sau:

Theo tính chất của cấp số nhân ta có thể viết:

$$n_{\max} = n_{\min} \cdot \varphi^{m-1} \quad (7)$$

Ở đây m - số cấp tốc độ của máy, φ - công bội của cấp số nhân.

Trong công thức (7) nếu biết n_{\max} ; n_{\min} ; m ta có thể xác định được φ . Trong chế tạo máy ta thường dùng các giá trị công bội tiêu chuẩn như sau $\varphi = 1,06; 1,12; 1,26; 1,41; 1,58; 1,78; 2$. Từ công thức (7) ta có:

$$\varphi^{m-1} = \frac{n_{\max}}{n_{\min}} \quad (8)$$

Ta có thể xác định được φ^x theo công thức sau đây:

$$\varphi^x = \frac{n_t}{n_{\min}} \quad (9)$$

Ở đây n_t - số vòng quay tính toán. Theo bảng 8 ta xác định φ .

Ví dụ: Máy 1A730; $n_{\max} = 710$ vòng/phút; $m = 12$; $n_t = 250$ vòng/phút; $n_{\min} = 56$ vòng/phút. Hãy xác định n_m .

$$\text{Ta có: } \varphi^{m-1} = \varphi^{12-1} = \varphi^{11} = \frac{n_{\max}}{n_{\min}} = \frac{710}{56} = 12,7.$$

Theo bảng (8) ứng với $\varphi^{11} = 12,7$ ta có $\varphi = 1,26$.

$$\text{Mặt khác: } \varphi^x = \frac{n_t}{n_{\min}} = \frac{250}{56} = 4,5.$$

Theo bảng 8 ứng với $\varphi = 1,26$ ta có giá trị $\varphi^x = 4$ gần với $\varphi^x = 4,5$.

Vậy $n_m = 56 \times 4 = 224$ vòng/phút.

Từ n_m ta tính lại tốc độ cắt thực tế (V_{tt}) theo công thức sau:

$$V_{tt} = \frac{D \cdot \pi \cdot n_m}{1000} \quad (10)$$

Sau khi đã xác định được các thông số của chế độ cắt S , V , t ta cần xác định công suất cắt đối với từng nguyên công N_o theo *Sổ tay công nghệ chế tạo máy*, tập II [7]. Sau đó ta so sánh công suất cắt với công suất của máy N_m :

$$N_o \leq N_m \cdot \eta \quad (11)$$

Ở đây: N_m - công suất động cơ của máy,

η - hiệu suất của máy ($\eta = 0,80-0,85$).

Trong trường hợp điều kiện (11) không thỏa mãn ta cần giảm chế độ cắt, chủ yếu là giảm S và t .

Bảng 8. Giá trị φ

φ	1,06	1,12	1,26	1,41	1,58	1,76	2,00
φ^2	1,12	1,26	1,58	2,00	2,50	3,16	4,00
φ^3	1,19	1,41	2,00	2,82	4,00	5,64	8,00
φ^4	1,26	1,58	2,50	4,00	6,32	10,08	16,00
φ^5	1,34	1,78	3,16	5,64	10,08	11,92	32,00
φ^6	1,41	2,00	4,00	8,00	16,00	32,00	64,00
φ^7	1,49	2,24	5,04	11,28	25,28	56,80	
φ^8	1,58	2,50	6,32	16,00	40,00		
φ^9	1,67	2,81	8,00	22,56	64,00		
φ^{10}	1,78	3,16	10,08	32,00			
φ^{11}	1,89	3,55	12,64	45,22			
φ^{12}	2,00	4,00	16,64	64,00			
φ^{13}	2,12	4,48	20,16				
φ^{14}	2,24	5,04	25,28				
φ^{15}	2,36	5,64	32,00				
φ^{16}	2,50	6,32	40,00				
φ^{17}	2,65	7,12	50,65				
φ^{18}	2,81	8,00	64,00				
φ^{19}	2,98	8,89	80,64				
φ^{20}	3,16	10,08	101,61				
φ^{21}	3,35	11,28					
φ^{22}	3,55	12,64					
φ^{23}	3,77	14,24					
φ^{24}	4,00	16,00					
φ^{25}	4,24	17,92					
φ^{26}	4,48	20,16					
φ^{27}	4,75	22,56					
φ^{28}	5,04	25,28					
φ^{29}	5,34	28,48					
φ^{30}	5,64	32,00					
φ^{31}	5,98	35,84					
φ^{32}	6,32	40,00					
φ^{33}	6,70	44,96					
φ^{34}	7,12	50,56					
φ^{35}	7,55	56,80					
φ^{36}	8,00	64,00					
φ^{37}	8,48						
φ^{38}	8,98						
φ^{39}	9,50						
φ^{40}	10,08						

4.4.6. Tính chế độ cắt

Mỗi đồ án môn học cần chọn một nguyên công để tính chế độ cắt (thường là nguyên công mà sau này ta cần thiết kế đồ gá). Một trong các nguyên công đó là: tiện, khoan, khoét, doa, cắt ren, chuốt, cắt răng, mài.

Phương pháp tính chế độ cắt được trình bày cụ thể trong các *Sổ tay công nghệ chế tạo máy* [7], [4] và giáo trình *Nguyên lý cắt*. Việc xác định n_m cũng tương tự như phương pháp tra chế độ cắt.

Ví dụ: Tính chế độ cắt khi khoan lỗ $\Phi 7,8$; chiều dài lỗ $L = 47$ mm trên máy khoan đứng 2A125, công suất động cơ $N_m = 2,8$ kW.

Ta có:

$$\text{Chiều sâu cắt} \quad t = \frac{D}{2} = \frac{7,8}{2} = 3,9 \text{ mm};$$

Lượng chạy dao S_t :

$$S_t = C_S \cdot D^{0,6} \cdot k_1 \cdot k_2.$$

Ở đây: $C_S = 0,058$; $k_1 = 1$ (khoan lỗ đặc); $k_2 = 0,85$ (tỷ số $L/D = 6$).

Vậy: $S_t = 0,058 \cdot 7,8^{0,6} \cdot 1 \cdot 0,85 = 0,175 \text{ mm/vòng}$. Chọn theo máy ta có $S_m = 0,17 \text{ mm/vòng}$.

Tốc độ cắt được tính như sau:

$$V_t = \frac{C_v \cdot D^{z_v} \cdot k_v}{T^m \cdot S^{y_v}} \text{ m/phút} \quad (12)$$

Ở đây $C_v = 17,6$; $D = 7,8$; $z_v = 0,25$; $y_v = 0,55$; $T = 120$ phút; $m = 0,125$;

$S = S_b = 0,17 \text{ mm/vòng}$. $k_v = \frac{917}{\text{HB}^{1,3}} = \frac{917}{190^{1,3}}$. Thay vào công thức tính V_t ,

ta có:

$$V_t = \frac{17,6 \cdot 7,8^{0,25} \cdot 917}{120^{0,125} \cdot 0,17^{0,55} \cdot 190^{1,3}} = 33,4 \text{ m/phút}$$

Số vòng quay trục chính là:

$$n_t = \frac{1000 \cdot V_t}{\pi \cdot D} = \frac{1000 \cdot 33,4}{3,14 \cdot 7,8} = 1363,71 \text{ vòng/phút.}$$

Chọn theo máy $n_m = 1360$ vòng/phút. Do đó $V_t = \frac{3,14 \cdot 7,8 \cdot 1360}{1000} = 33,3 \text{ m/phút}$

Lực cắt P_o được tính như sau:

$$P_o = C_p \cdot P^{z_p} \cdot S^{y_p} \cdot k_p \quad (13)$$

$C_p = 62$; $z_p = 1$; $y_p = 0,8$; $k_p = 1$ (vật liệu là gang xám). Vậy:

$$P_o = 62.7,8.0,17^{0,8}.1 = 96,7 \text{ kG}$$

Xác định mômen xoắn M_m :

$$M_x = C_m \cdot D^2 \cdot S^{Y_m} \cdot k_m \quad (14)$$

$C_m = 23,6$; $y_m = 0,8$; $k_m = 1$. Vậy mômen xoắn sẽ bằng:

$$M_m = 23,6 \cdot 7,8^2 \cdot 0,17^{0,8} \cdot 1 = 297 \text{ kG} \cdot \text{mm}$$

Công suất cắt được xác định như sau:

$$N_c = \frac{M_x \cdot n_m}{975 \cdot 1000} = \frac{297 \cdot 1360}{975 \cdot 1000} = 0,42 \text{ kW}$$

So sánh với công suất của máy:

$$N_c \leq N_m \cdot \eta \quad (15)$$

Nghĩa là: $0,42 < 2,8 \cdot 0,8$.

Vậy máy 2A125 đủ công suất để gia công lỗ có đường kính là 7,8 mm.

4.4.7. Xác định chế độ cắt khi gia công đồng thời bằng nhiều dao

Trong sản xuất hàng loạt lớn và hàng khối, đặc điểm của các máy có năng suất cao là cho phép gia công đồng thời bằng nhiều dao. Các nguyên công dùng nhiều dao là: tiện bằng nhiều dao trên các máy tiện bán tự động; khoan, khoét, doa bằng đầu dao; phay nhiều bề mặt cùng lúc bằng nhiều dao trên cùng một trục gá hoặc trên các trục gá khác nhau v.v...

Chọn chế độ cắt đối với trường hợp gia công đồng thời bằng nhiều dao là một vấn đề hết sức phức tạp, bởi vì ta phải phân tích điều kiện làm việc của mỗi dao riêng biệt. Về nguyên tắc phương pháp xác định chế độ cắt khi gia công đồng thời bằng nhiều dao không khác gì với trường hợp gia công bằng một dao. Trình tự xác định chế độ cắt trong cả hai trường hợp đều như nhau:

- Chọn chiều sâu cắt t .
- Chọn lượng chạy dao S .
- Chọn tốc độ cắt V .

Giai đoạn xác định tốc độ cắt V là giai đoạn phức tạp hơn cả. Tuổi bền của dao trong trường hợp gia công đồng thời bằng nhiều dao phải lớn hơn so với trường hợp gia công bằng một dao để giảm thời gian thay dao và giá thành mài dao. Điều này rất dễ thấy trong trường hợp đơn giản nhất của phương pháp gia công đồng thời bằng nhiều dao là dùng tất cả các dao như nhau trong điều kiện cắt như nhau. Ví dụ, khi khoan nhiều lỗ như nhau bằng đầu dao nhiều trục hoặc phay bằng nhiều dao phay như nhau trên cùng một trục gá.

Trong thực tế các dao thường có kết cấu và điều kiện làm việc khác nhau. Khi làm việc một số dao có tuổi bền rất thấp (các dao làm việc nặng) và một số dao có tuổi bền rất cao (các dao vát mép). Như vậy khi xác định chế độ cắt cho trường hợp gia công đồng thời bằng nhiều dao ta phải chọn dao có tải trọng lớn nhất, còn chế độ cắt của các dao khác được xác định trên cơ sở của dao đã chọn.

Dao có tải trọng lớn nhất hay dao làm việc nặng nhất là những dao làm việc với đường kính gia công lớn, lượng chạy dao lớn nhất, chiều sâu cắt hay chiều dài cắt lớn nhất. Đối với trường hợp gia công bằng nhiều dao phay trên cùng một trục gá thì ta chọn dao có đường kính lớn nhất làm cơ sở vì dao đó có tốc độ cắt lớn nhất nên tuổi bền nhỏ nhất (dao cần được thay đầu tiên).

Ngoài ra, khi xác định chế độ cắt cho trường hợp gia công đồng thời bằng nhiều dao cần chú ý một số điểm sau đây:

- Trên các máy tiện bán tự động một trục nhiều dao hoặc nhiều trục chính thì tất cả các dao của một bàn xe dao phải có cùng lượng chạy dao S_o (mm/vòng).

- Trên các máy khoan tổ hợp tất cả các dao phải có chung lượng chạy dao S_p (mm/phút).

- Đối với các máy tổ hợp, ví dụ như các máy tiện nhiều trục chính bán tự động có nhiều bàn xe dao độc lập với nhau ta cần phải cân bằng thời gian làm việc của tất cả các bàn xe dao. Sự cân bằng đó là cần thiết bởi vì khi một bàn xe dao nào đó ngừng làm việc cũng không nâng cao được năng suất lao động và để cho các bàn xe dao cùng có thời gian làm việc như nhau ta có thể giảm chế độ cắt như giảm lượng chạy dao, như vậy ta có thể nâng cao được tuổi bền của dao.

4.4.8. Ví dụ thiết kế nguyên công

Dưới đây sẽ trình bày một ví dụ thiết kế nguyên công.

Nhiệm vụ thiết kế: Thiết kế qui trình công nghệ chế tạo chi tiết dạng càng (hình 3). Sản lượng: 20.000 chiếc/năm. Vật liệu gia công: gang xám 15-32. Điều kiện sản xuất: tự chọn.

Sau khi phân tích chức năng làm việc, tính công nghệ của chi tiết ta xác định dạng sản xuất là sản xuất hàng khối. Thứ tự các nguyên công được xác định như sau:

Nguyên công 1. Phay mặt đáy thứ nhất (hình 4).

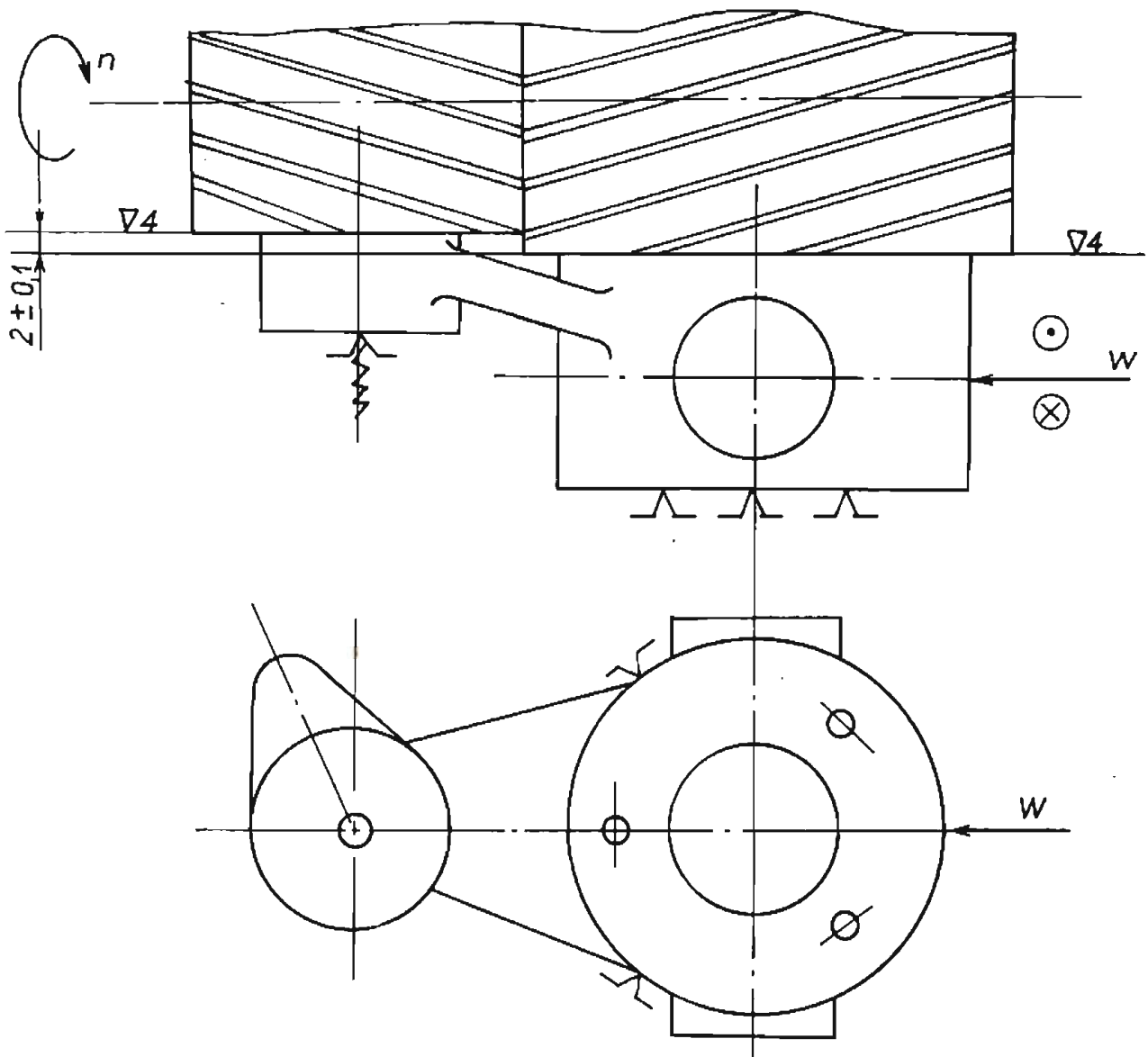
Định vị: chi tiết được định vị ở mặt đáy ba bậc tự do và hai chốt trụ có khía nhám thay cho khối V.

Kẹp chặt: dùng miếng kẹp để kẹp chặt chi tiết, hướng của lực kẹp từ phải sang trái. Phương của lực kẹp vuông góc với phương của kích thước thực hiện. Để tăng độ cứng vững của chi tiết ta dùng chốt tỳ phụ để đỡ phần đầu nhỏ của chi tiết.

Chọn máy: máy phay nằm ngang 678M. Công suất của máy $N_m = 1,7 \text{ kW}$.

Chọn dao: hai dao phay trụ gắn mảnh hợp kim cứng BK8.

Lượng dư gia công: phay 1 lần với lượng dư $Z_b = 2 \text{ mm}$.



Hình 4. Phay mặt đáy thứ nhất

Chế độ cắt: xác định chế độ cắt cho dao có đường kính lớn. Chiều sâu cắt $t = 2 \text{ mm}$, lượng chạy dao $S_r = 0,12 \text{ mm/răng}$. Số răng $Z = 12$ răng. Tốc độ tra theo bảng [7]: $V_b = 42 \text{ m/phút}$. Các hệ số điều chỉnh:

- Hệ số phụ thuộc vào độ cứng chi tiết gia công $k_1 = 0,9$.
- Hệ số phụ thuộc vào trạng thái bề mặt $k_2 = 0,75$.
- Hệ số phụ thuộc vào tuổi bền của dao $k_3 = 1$.

Vậy tốc độ tính toán là $V_1 = V_b \cdot k_1 \cdot k_2 \cdot k_3 = 42 \cdot 0,9 \cdot 0,75 \cdot 1 = 28,35 \text{ m/phút}$.

Số vòng quay của trục chính theo tính toán là :

$$n_t = \frac{1000.28,35}{3,14.40} = 225,7 \text{ m/phút}$$

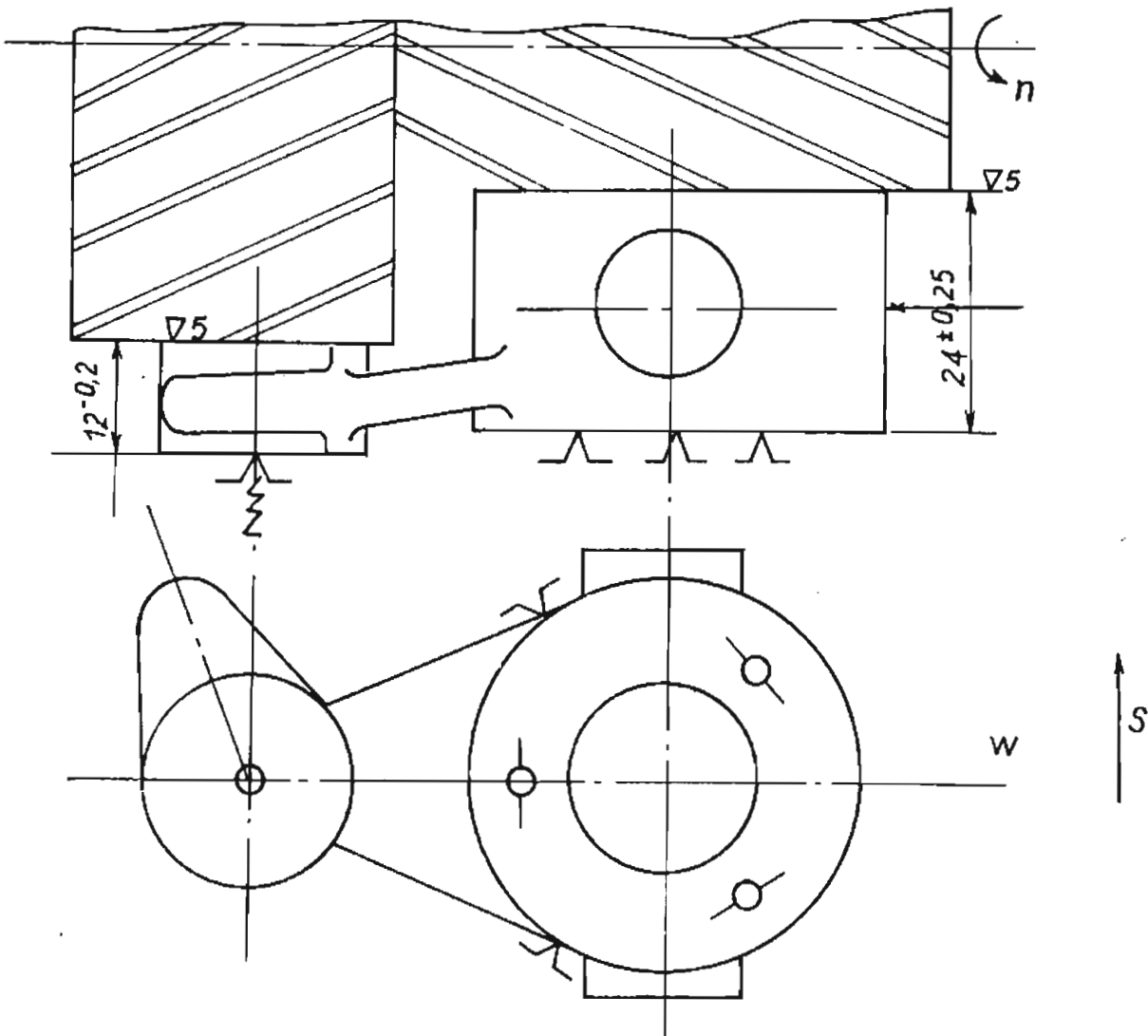
Ta chọn số vòng quay theo máy $n_m = 200$ vòng/phút. Như vậy, tốc độ cắt thực tế sẽ là:

$$V_{tt} = \frac{3,143.40.200}{1000} = 25,12 \text{ m/phút}$$

Lượng chạy dao phút là $S_p = 1,44.200 = 288$ mm/phút. Theo máy ta có $S_m = 250$ mm/phút.

Chế độ cắt trên dây được dùng cho cả hai dao, tuy nhiên V_{tt} của dao có đường kính nhỏ hơn sẽ có giá trị nhỏ hơn 25,12 m/phút.

Nguyên công 2. Phay mặt đáy thứ hai (hình 5).



Hình 5. Phay mặt đáy thứ hai

Định vị và kẹp chặt tương tự như nguyên công 1. Máy 678M, dao phay trụ răng nhỏ và gia công làm hai bước:

Bước 1: $Z_p = 1$ mm. Bước 2: $Z_p = 0,6$ mm.

Chế độ cắt của bước 1:

Chiều sâu cắt $t = 1 \text{ mm}$, lượng chạy dao răng $Z_r = 0,1 \text{ mm/răng}$ (số răng $Z = 12$ răng): lượng chạy dao vòng $S_o = 0,1 \cdot 12 = 1,2 \text{ mm/vòng}$.

Tốc độ cắt theo bảng [7] $V_b = 50 \text{ m/phút}$.

Các hệ số: $k_1 = 0,9$; $k_2 = 0,75$; $k_3 = 1$.

Vậy $V_t = 50 \cdot 0,9 \cdot 0,75 \cdot 1 = 33,7 \text{ m/phút}$.

$$n_t = \frac{1000 \cdot V_t}{\pi \cdot D} = \frac{1000 \cdot 33,7}{3,14 \cdot 40} = 268,4 \text{ m/phút}$$

Chọn theo máy: $n_m = 280$ vòng/phút. Tốc độ cắt thực tế sẽ là:

$$V_{tt} = \frac{3,14 \cdot 40 \cdot 280}{1000} = 35,2 \text{ m/phút}$$

Lượng chạy dao $S_p = 1,2 \cdot 280 = 336 \text{ mm/phút}$.

Theo máy ta lấy $S_p = 284 \text{ mm/phút}$

Chế độ cắt bước 2. Phay tinh với cấp bóng 5, chiều sâu cắt $t = 0,6 \text{ mm}$; $S_o = 1 \text{ mm/vòng}$.

Các thông số khác ta lấy theo bước 1: $V_{tt} = 35,2 \text{ m/phút}$; $t = 0,6 \text{ mm}$; $S_o = 1 \text{ mm/vòng}$, $n = 280$ vòng/phút; $S_p = 284 \text{ mm/phút}$.

Nguyên công 3. Khoét - vát mép - doa (hình 6).

Định vị: mặt đáy định vị 3 bậc tự do và dùng bạc côn vừa định tâm vừa khống chế 2 bậc tự do.

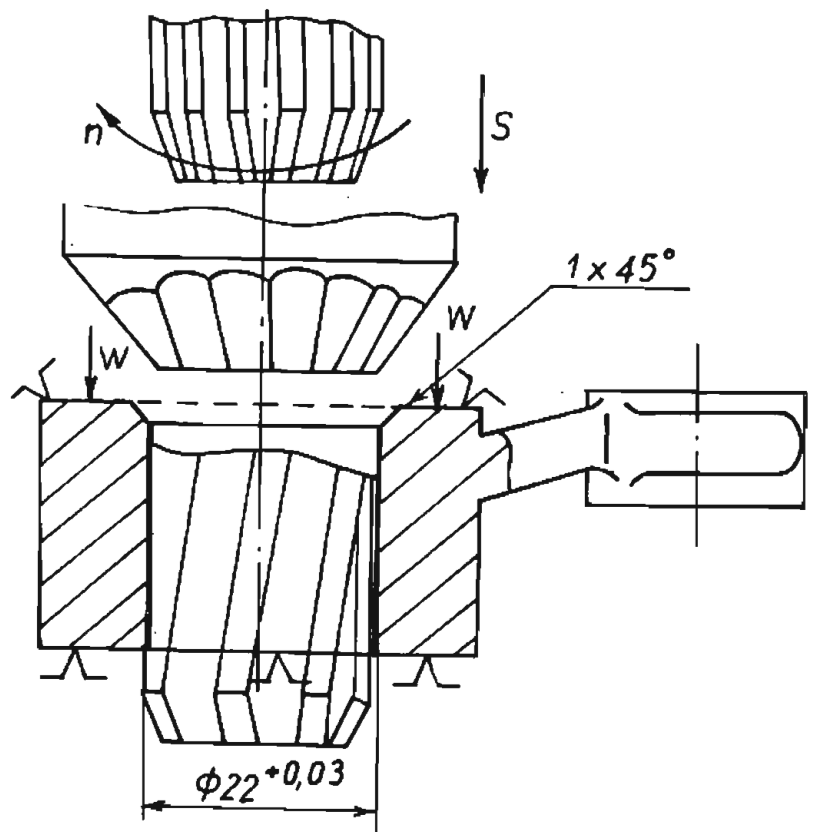
Kẹp chặt: dùng đồ gá trụ trượt thanh khía và kẹp từ trên xuống dưới.

Máy: máy khoan đứng 2A125 có công suất $N_m = 2,8 \text{ kW}$.

Dao: dao khoét phi tiêu chuẩn; dao vát mép và dao doa $\Phi 22$.

Lượng dư gia công: khoét $Z_b = 1,3 \text{ mm}$; doa $Z_b = 0,15 \text{ mm}$.

Chế độ cắt của khoét:
 $t = 1,3 \text{ mm}$; $S_o = 0,81 \text{ mm/vòng}$; $n_m = 392$ vòng/phút;
 $V_{tt} = 25,8 \text{ m/phút}$.



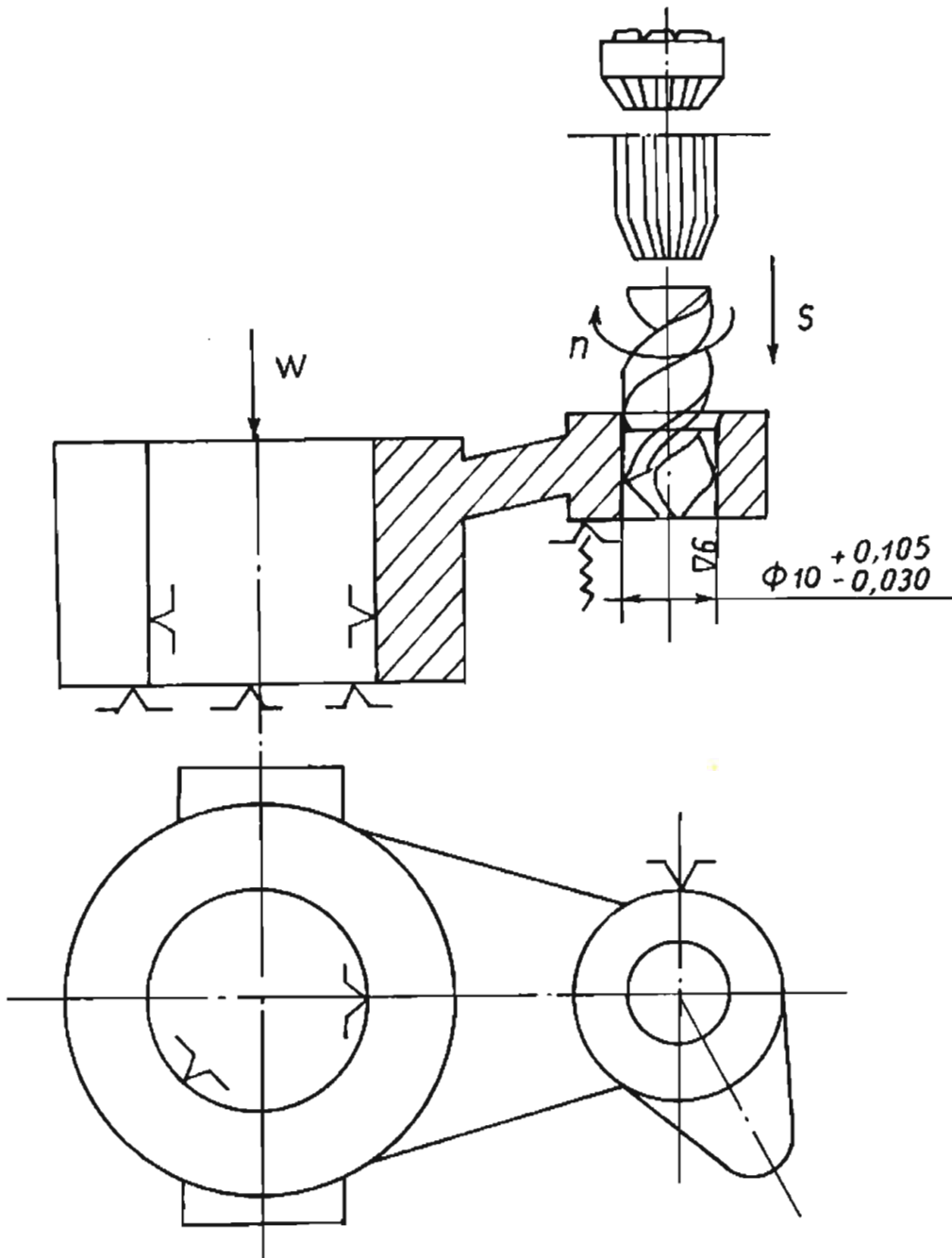
Hình 6. Khoét-vát mép-doa

Chế độ cắt của vát mép: tiến dao bằng tay, tốc độ cắt như nguyên công khoét.

Chế độ cắt của doa: $t = 0,15 \text{ mm}$; $S_o = 0,62 \text{ mm/vòng}$; $n_m = 140 \text{ vòng/phút}$; $V_{tt} = 25,8 \text{ m/phút}$.

Nguyên công 4. Khoan - doa - vát mép (hình 7).

Định vị: mặt đáy hạn chế 3 bậc tự do, chốt trụ ngắn hạn chế 2 bậc tự do, chốt tỳ chống xoay hạn chế 1 bậc tự do.



Hình 7. Khoan - doa - vát mép

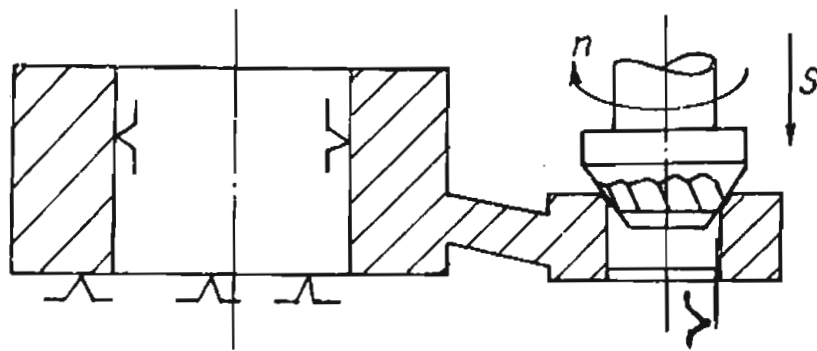
Chế độ cắt của khoan. Lỗ khoan $\Phi 9,8$; Máy khoan 2A125; $t = 4,9 \text{ mm}$; $S_o = 0,1 \text{ mm/vòng}$; $N_m = 1 \text{ kW}$; $n_m = 960 \text{ vòng/phút}$; $V_{tt} = 29,2 \text{ m/phút}$.

Chế độ cắt khi doa: lỗ doa $\Phi 10$; máy 2A125; $t = 0,1 \text{ mm}$; $S_o = 0,62 \text{ mm/vòng}$, $n_m = 392 \text{ vòng/phút}$; $V_{tt} = 12,24 \text{ m/phút}$.

Chế độ cắt của vát mép: $S_o = 0,1 \text{ mm/vòng}$; $n_m = 680 \text{ vòng/phút}$; $V_{tt} = 23 \text{ m/phút}$.

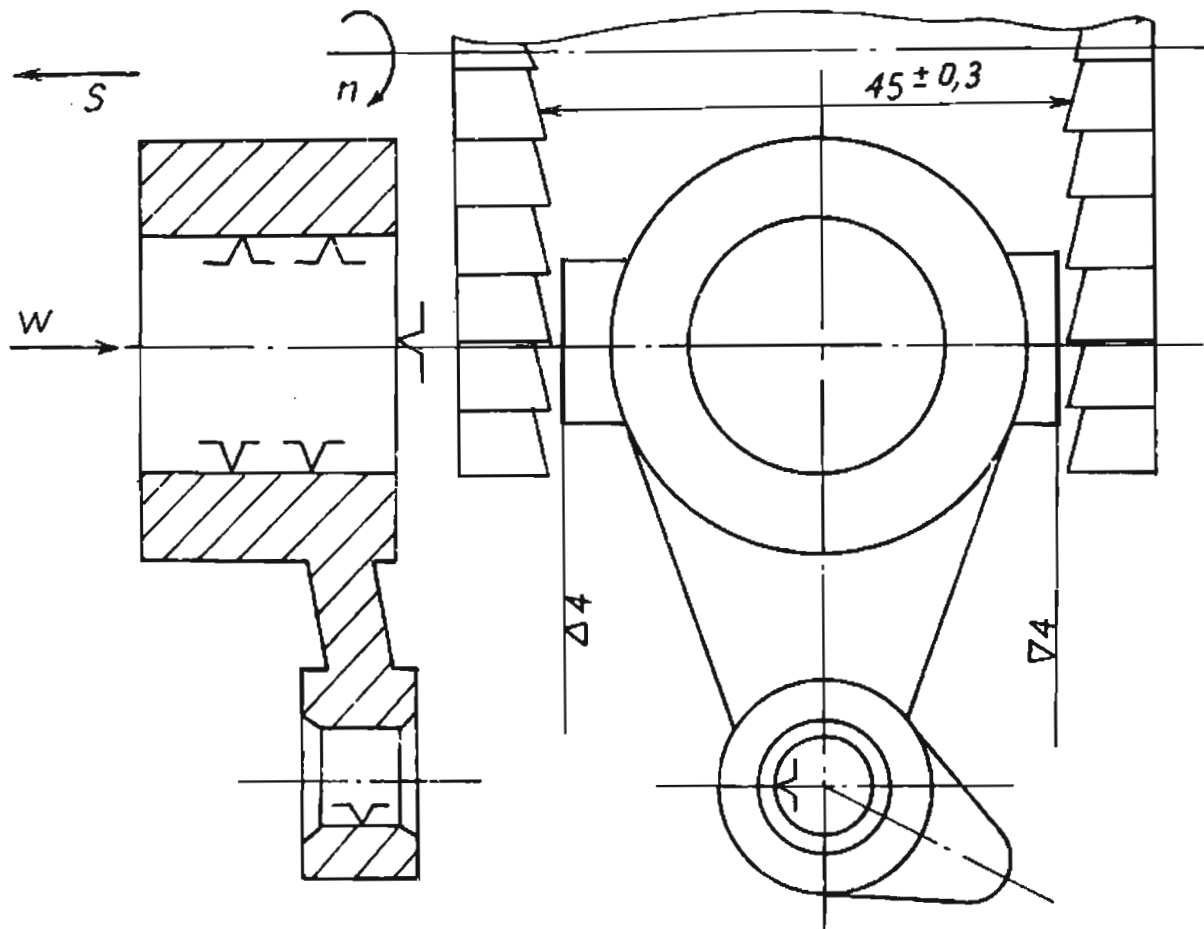
Nguyên công 5. Vát mép (hình 8).

Định vị: mặt đáy hạn chế 3 bậc tự do, chốt trụ hạn chế 2 bậc tự do và chốt trám hạn chế 1 bậc tự do. Máy 2A125 ; $S_{\text{c}} = 0,1 \text{ mm/vòng}$; $n_{\text{m}} = 272 \text{ vòng/phút}$.



Hình 8. Vát mép

Nguyên công 6. Phay hai mặt bên (hình 9).



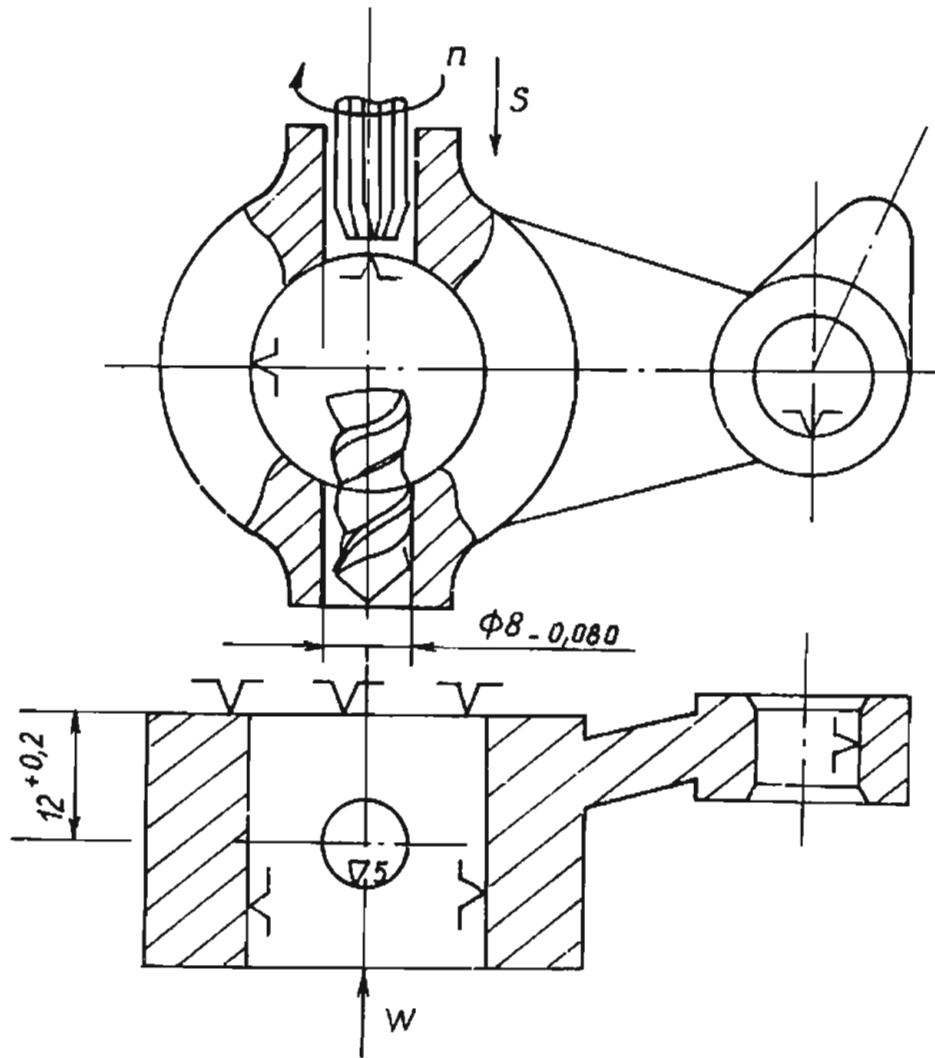
Hình 9. Phay hai mặt bên

Định vị: mặt trụ hạn chế 4 bậc tự do, mặt tỳ hạn chế 1 bậc và chốt trám hạn chế 1 bậc.

Máy 678M; $Z_{\text{b}} = 1,6 \text{ mm}$; $t = 1,6 \text{ mm}$; $N_{\text{m}} = 1\text{kW}$; $S_{\text{c}} = 1,28\text{mm/vòng}$; $n_{\text{m}} = 120 \text{ vòng/phút}$; $V_{\text{tt}} = 28,75 \text{ m/phút}$.

Nguyên công 7. Khoan - doa lỗ $\Phi 8$ (hình 10).

Định vị: mặt đáy hạn chế 3 bậc tự do, mặt trụ hạn chế 2 bậc tự do và chốt trám hạn chế 1 bậc tự do.



Hình 10. Khoan - doa lỗ $\Phi 8$

Chế độ cắt của khoan. Khoan lỗ $\Phi 7,8$; $t = 3,9$ mm; $S_c = 0,17$ mm/vòng; $n_m = 1360$ vòng/phút; $V_{tt} = 20,5$ m/phút.

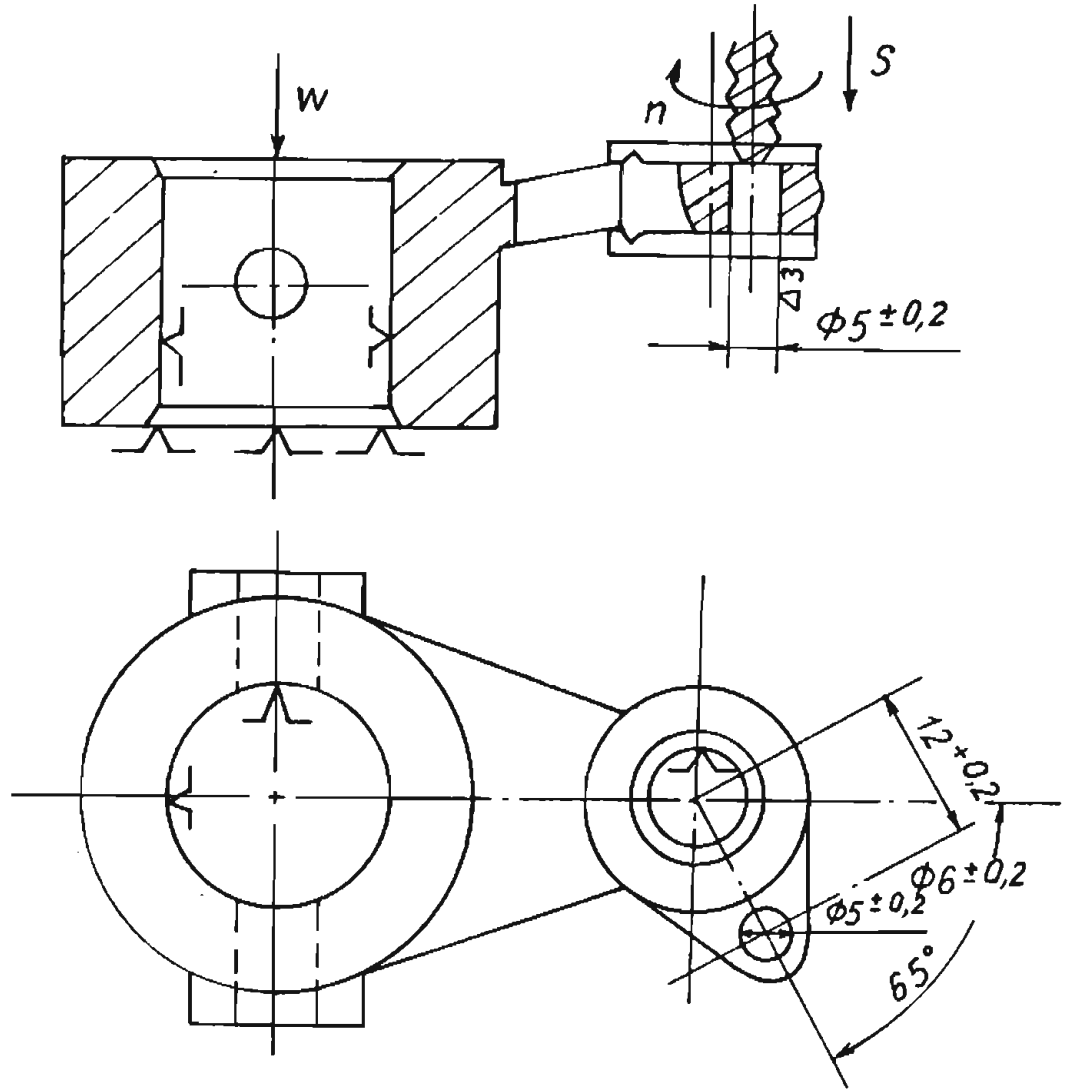
Chế độ cắt khi doa. Doa lỗ $\Phi 8$; $t = 0,2$ mm; $S_c = 0,48$ mm/vòng; $n_m = 680$ vòng/phút; $V_{tt} = 10,7$ m/phút.

Nguyên công 8. Khoan lỗ $\Phi 5$ (hình 11).

Chọn máy khoan HC12A; $t = 2,5$ mm; S_{tay} (chạy dao bằng tay); $n_m = 1400$ vòng/phút; $V_{tt} = 21,98$ m/phút.

Nguyên công 9. Kiểm tra độ song song của hai tâm lỗ $\Phi 10$ và $\Phi 22$ (hình 12).

Định vị: lỗ đầu to được gá vào trục gá và trục gá được gá trên khối V; một trục gá khác được gá vào lỗ đầu nhỏ của chi tiết. Để cho chi tiết khỏi bị lật ta dùng một chốt tỳ đỡ ở đầu nhỏ. Dùng hai đồng hồ so để xác định độ song song của tâm hai lỗ. Hiệu chỉ số trên hai đồng hồ sau hai lần đo ở hai đầu của hai trục gá là độ không song song phải tìm.

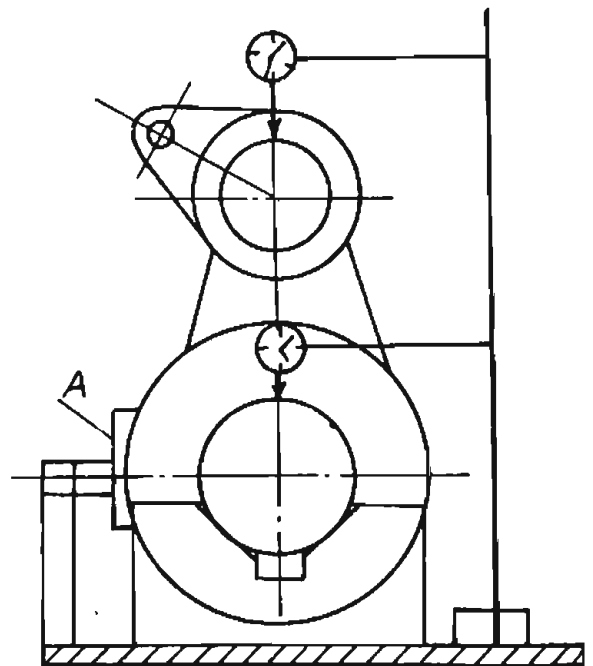


Hình 11. Khoan lỗ $\Phi 5$

4.5. Tính lượng dư gia công

Khi thiết kế đồ án môn học mỗi sinh viên phải chọn một bề mặt nào đó, có thể là mặt trụ ngoài, mặt trụ trong hoặc mặt phẳng gia công đối xứng để xác định lượng dư theo phương pháp tính toán phân tích. Phương pháp này đã được nghiên cứu ở giáo trình *Công nghệ chế tạo máy* [2]. Sau đây ta chỉ xem xét một số ví dụ cụ thể.

Các công thức để xác định lượng dư Z_{bmin} (hoặc Z_{min}) được trình bày ở bảng 9. Các giá trị R_z ; T_i được xác định theo các bảng 10 ÷ 13. Bảng 14 là các công thức xác định tổng sai lệch không gian (sai lệch hình dáng hình học và vị trí tương quan) của các loại phôi khác nhau có tính đến phương pháp định vị.



Hình 12. Kiểm tra độ không song song giữa hai tâm lỗ $\Phi 10$ và $\Phi 22$

Bảng 9. Công thức xác định lượng dư gia công

Phương pháp gia công	Công thức tính Z_{\min}
Gia công tuần tự các mặt phẳng đối xứng hoặc các mặt phẳng riêng biệt	$Z_{\min} = R_{z_{i-1}} + T_{i-1} + \rho_{i-1} + \varepsilon_i$
Gia công song song các bề mặt trụ đối xứng	$2Z_{\min} = 2(R_{z_{i-1}} + T_{i-1} + \rho_{i-1} + \varepsilon_i)$
Gia công song song các bề mặt trụ trong	$2Z_{\min} = 2(R_{z_{i-1}} + T_{i-1} + \sqrt{\rho_{i-1}^2 + \varepsilon_i^2})$
Tiện các mặt trụ chống tâm, mài vô tâm	$2Z_{\min} = 2(R_{z_{i-1}} + T_{i-1} + \rho_{i-1})$
Doa tùy động, chuốt	$2Z_{\min} = 2(R_{z_i} + T_{i-1})$
Mài siêu tinh xác, đánh bóng	$2Z_{\min} = 2R_{z_{i-1}}$
Mài sau nhiệt luyện	$2Z_{\min} = 2R_{z_{i-1}}; Z_{\min} = R_{z_{i-1}} + \rho_{i-1} + \varepsilon_i$
Hoặc theo công thức	$2Z_{\min} = 2(R_{z_{i-1}} + \rho_{i-1} + \varepsilon_i)$
Nhiệt luyện mà không mài	$Z_{\min} = R_{z_{i-1}} + \rho_{i-1}$
Hoặc theo công thức	$2Z_{\min} = 2(R_{z_{i-1}} + \rho_{i-1})$

Ghi chú: $\sqrt{\rho_{i-1}^2 + \varepsilon_i^2} = 0,96\rho_{i-1} + 0,4\varepsilon_i$ khi $\rho_{i-1} > \varepsilon_i$

$\sqrt{\rho_{i-1}^2 + \varepsilon_i^2} = \rho_i$ khi $\rho_{i-1} > 4\varepsilon_i$; $\sqrt{\rho_{i-1}^2 + \varepsilon_i^2} = 0,4\rho_{i-1} + 0,96\varepsilon_i$ khi $\rho_{i-1} < \varepsilon_i$

$\sqrt{\rho_{i-1}^2 + \varepsilon_i^2} = \varepsilon_i$ khi $\rho_{i-1} < 4\varepsilon_i$.

Bảng 10. Chất lượng bề mặt của các loại phôi khác nhau

Các loại phôi	Cấp chính xác	$R_z(\mu m)$	$T_i(\mu m)$
Phôi đúc (mm)			
Đường kính < 1250	7-9	250	350
Đường kính 1250-3150	8-9	400	400
Phôi dập (kg)			
< 0,25		150	150
0,25-2,5		150	200
2,5-25		150	250
25-100		200	300
100-200		300	300
Phôi cán			
Đường kính phôi (mm)		150	150
5-25		150	250
26-75		200	300
80-150		300	400
160-250			

Bảng 11. Chất lượng mặt đầu khi cắt khô từ thép cán nóng

Phương pháp cắt	Đường kính phôi (mm)	Dung sai kích thước chiều dài	$R_z + T_i$ (mm)	Độ không vuông góc mặt đầu
Trên máy cưa đĩa	5-25	$\pm 0,1$	0,3	0,01D 0,01D
	26-75	$\pm 1,3$		
	80-150	$\pm 1,8$		
	150	$\pm 2,3$		
Trên máy ép và máy phay đĩa	5-25	$\pm 0,3$	0,2	0,0007D
	26-75	$\pm 0,4$		
Bằng dao cắt dứt trên máy kiểu máy tiện	5-25	$\pm 0,25$	0,2	0,045D
	26-75	$\pm 0,35$		
	80-150	$\pm 0,40$		
	160-250	$\pm 0,50$		

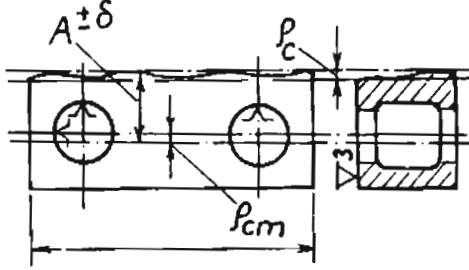
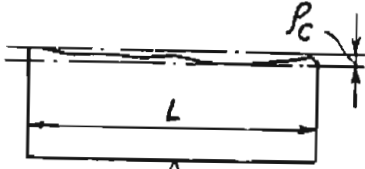
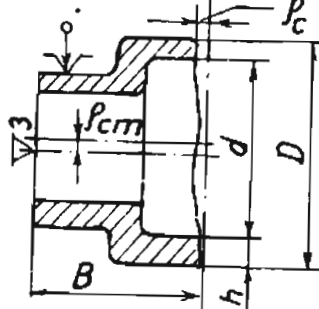
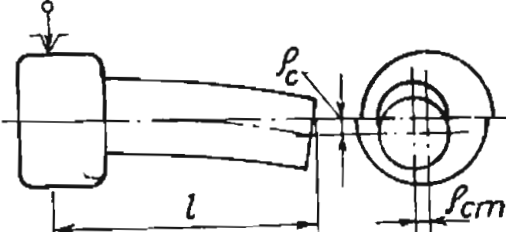
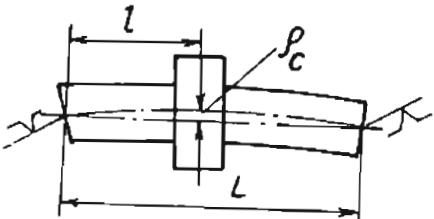
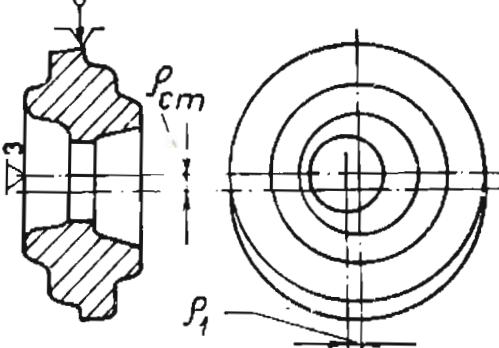
Bảng 12. Các thông số đạt được sau khi gia công bề mặt ngoài

Phương pháp gia công	Cấp chính xác	$R_z, \mu m$	$T, \mu m$
Gia công bằng dụng cụ cắt: phôi đúc cấp chính xác II, phôi cán nóng cấp chính xác trung bình, trục kém cứng vững, phôi có lượng dư lớn.	2-3	100	100
Gia công thô bằng dụng cụ cắt tất cả các dạng phôi (tiện thô)	3-4	50	50
Gia công bằng dụng cụ cắt với lượng dư nhỏ (tiện tinh)	4-5	20	30
Phay tinh mặt đầu	5-6	10	15
Chuốt mặt ngoài	6-7	5	10
Gia công tinh với lượng dư rất nhỏ	7-9	3	8
Mài thô	6	10	20
Mài tinh	7-8	5	15
Mài vô tâm trước nhiệt luyện	7	6	12
Mài vô tâm sau nhiệt luyện	8-10	3-0,8	5

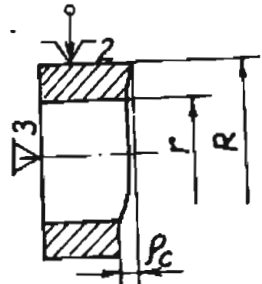
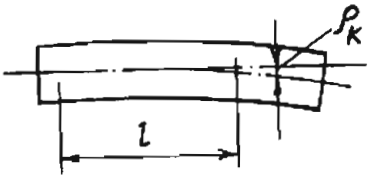
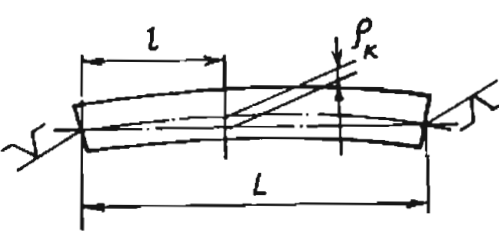
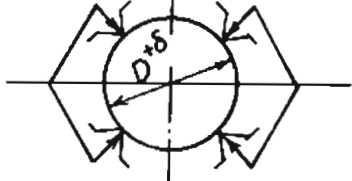
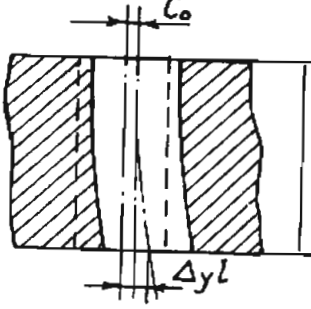
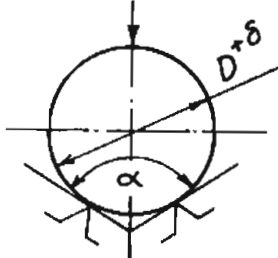
Bảng 13. Các thông số đạt được sau khi gia công lỗ

Phương pháp gia công	Cấp bóng	$R_z (\mu m)$	$T_i (\mu m)$
Khoan bằng mũi khoan ruột gà	3-4	40	60
Khoan sâu	5	20	30
Khoét thô	3	50	50
Khoét tinh	4-5	30	40
Tiện thô	3	50	50
Tiện tinh	5	20	25
Doa thô	6	10	25
Doa tinh	7	5	10
Doa tinh	8	3	8
Chuốt	7	4	6

Bảng 14. Sai lệch không gian

Dạng chi tiết và phương pháp gia công	Sơ đồ gá đặt	Công thức tính
Chi tiết dạng hộp, các lỗ tâm song song và thẳng góc với các mặt phẳng (phôi đúc)		$\rho = \sqrt{\rho_c^2 + \rho_{cm}^2}$ $\rho = \rho_c + \rho_{cm}$ $\rho_{cm} = \delta$ $\rho_c = \Delta_k L$
Gia công mặt phẳng thứ hai đối xứng		$\rho = \rho_c$
Chi tiết tròn xoay được kẹp trên mâm cặp tự định tâm và được tỳ ở mặt đầu		$\rho_D = \rho_c = \Delta_k$ $\rho_d = \sqrt{\rho_c^2 + \rho_{cm}^2}$ $\rho_c = \delta_B$ $\rho_B = \Delta_k B$
Chi tiết dạng trục (phôi rèn)		$\rho = \sqrt{\rho_c^2 + \rho_{cm}^2}$ $\rho_c = \Delta_k L$
Chi tiết dạng trục khi gia công có chống tâm (phôi rèn)		$\rho = \sqrt{\rho_c^2 + \rho_{cm}^2}$ $\rho_c = \Delta_k L$ $h = L/2$
Chi tiết dạng đĩa, định vị theo đường kính ngoài và mặt đầu và gia công lỗ		$\rho = \sqrt{\rho_{cm}^2 + \rho_1^2}$

Tiếp bảng 14.

Dạng chi tiết và phương pháp gia công	Sơ đồ gá đặt	Công thức tính
Chi tiết dạng đĩa, định vị theo mặt ngoài và mặt đầu		$\rho = \rho_C$ $\rho_C = \Delta_k \cdot D = \Delta_k \cdot 2R$
Kẹp công xôn bằng mâm cặp ba chấu tự định tâm		$\rho_k = \Delta_k \cdot L$
Chống tâm hai đầu		$\rho = \sqrt{\rho_{cm}^2 + \rho_l^2}$ $\rho_k = \Delta_k \cdot L$ $L_1 = \frac{L}{2}$
Cơ cấu kẹp chặt tự định tâm khi khoan lỗ tâm		$\rho_1 = 0,25 \text{ mm}$
Chi tiết không chuyển động khi gia công		$\rho = \sqrt{C_0^2 + \Delta_y^2 \cdot L^2}$
Chi tiết hình trụ và được gá trên khối V		$\rho = \sqrt{\frac{\rho^2}{2} + 0,25^2}$ $\alpha = 90^\circ$ $\rho_1 = \sqrt{\frac{\rho^2}{3} + 0,25^2}$ $\alpha = 120^\circ$

Bảng 15. Độ cong giới hạn Δ_k của phôi trên 1 mm chiều dài

Vật liệu và tình trạng phôi	Đường kính phôi (mm)					
	5-25	25-50	50-75	75-120	120-150	>150
<i>Phôi cán</i>						
Cấp chính xác 2	0,50	0,5				
Cấp chính xác 3	1	0,75	0,5			
Cấp chính xác 4	2	1	1			
Cấp chính xác 5	3	2	1			
<i>Phôi cán nóng</i>						
Sau khi nắn thẳng	0,15	0,12	0,1	0,03	0,06	0,06
Sau nhiệt luyện	2	1,3	1,3	0,6	0,6	0,3
<i>Phôi dập</i>						
Sau khi nắn thẳng	2	1,5	1	0,8	0,6	0,4
Sau nhiệt luyện	1	0,8	0,6	0,4	0,3	0,2
Phôi đúc	3	2	1,5	1,2	1	0,7

Bảng 16. Độ lệch tâm ρ_t và độ cong vênh ρ_c của phôi dập trên máy búa nằm ngang (mm).

Bề dày, chiều cao, chiều dài hoặc bề rộng của phôi dập, mm	ρ_t cho cấp chính xác			ρ_c cho cấp chính xác		
	1	2	3	1	2	3
<50	0,5	0,8	1	0,25	0,5	0,5
50-120	0,63	1,4	1,5	0,25	0,5	0,5
120-180	0,80	2	2,5	0,32	0,5	0,7
180-260	1	2,8	3,5	0,32	0,6	0,9
260-360	1,5	3,2	4,5	0,4	0,7	1
360-500	2,5	3,6	5,5	0,5	0,8	1

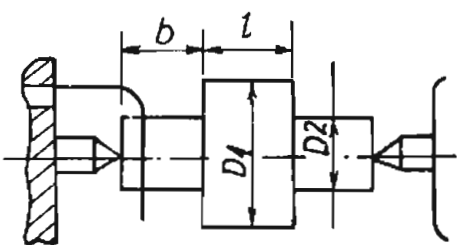
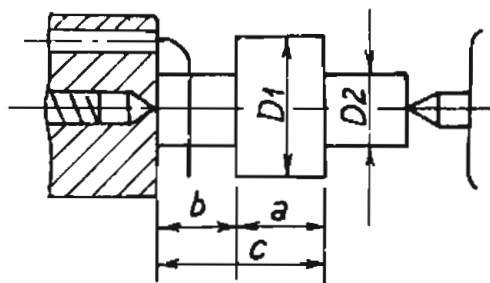
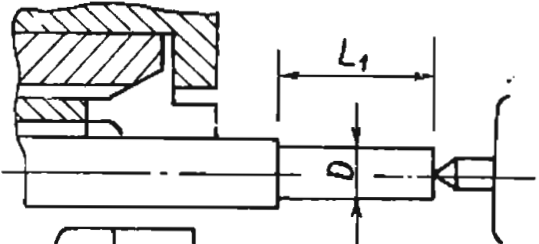
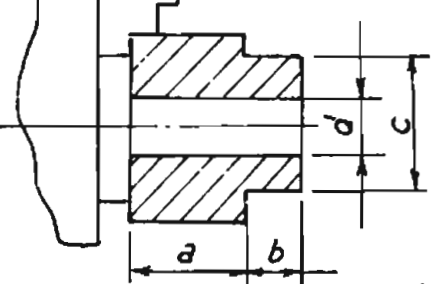
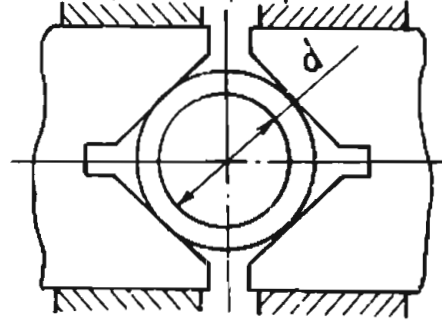
Bảng 17. Độ xô dịch của phôi dập trên máy búa nằm ngang ρ_{cm} (mm)

Trọng lượng, kG	Cấp chính xác		
	1	2	3
<0,25	0,2	0,3	0,5
0,25-0,63	0,25	0,4	0,6
0,63-1,6	0,3	0,5	0,7
1,6-2,5	0,35	0,6	0,8
2,5-4	0,4	0,7	0,9
4-6,3	0,5	0,8	1
6,3-10	0,6	0,9	1,12
10-16	0,6	1	1,13
16-25	0,7	1,1	1,4
25-40	0,7	1,2	1,6

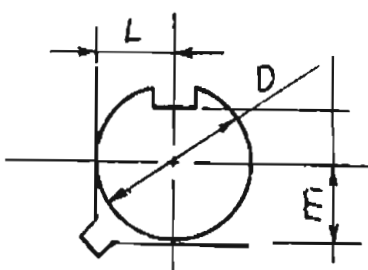
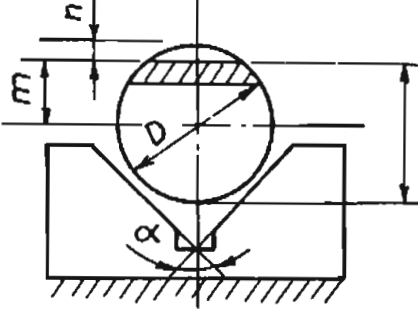
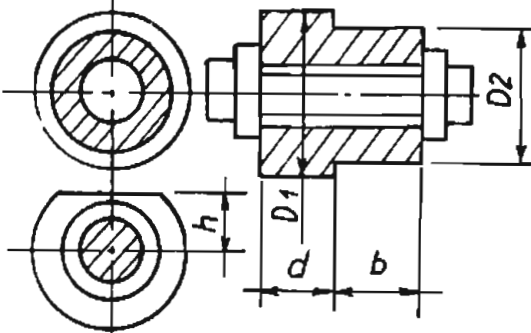
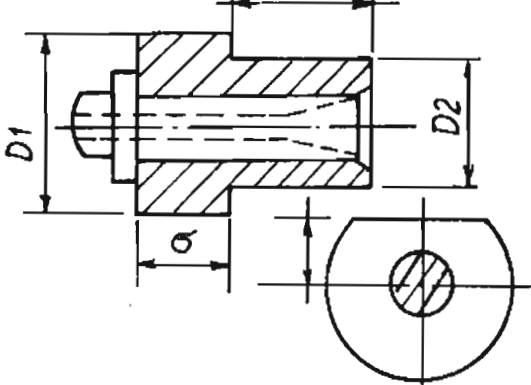
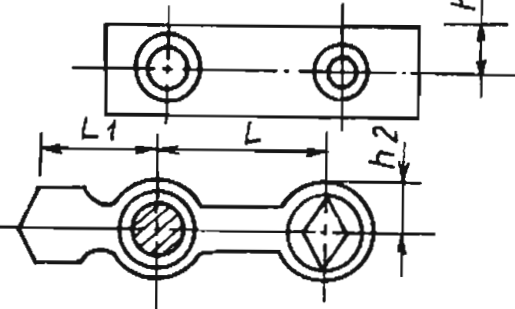
Bảng 18. Độ sai lệch Δ_k và độ xô dịch của tâm lỗ khoan C_0

Đường kính lỗ	Khoan bằng mũi khoan ruột gà		Khoan bằng mũi khoan sâu	
	$\Delta_k, \mu\text{m/mm}$	$C_0, \mu\text{m/mm}$	$\Delta_k, \mu\text{m/mm}$	$C_0, \mu\text{m/mm}$
3-6	2,1	10	1,6	10
6-10	1,7	15	1,3	15
10-18	1,3	20	1	20
18-30	0,9	25	0,7	25
30-50	0,7	30	0,5	30

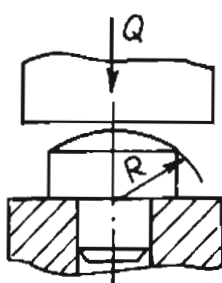
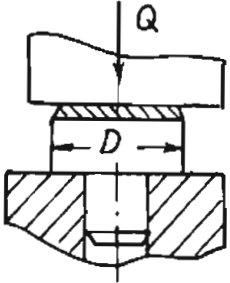
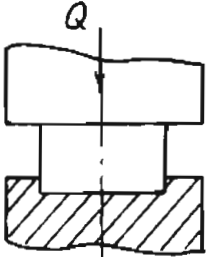
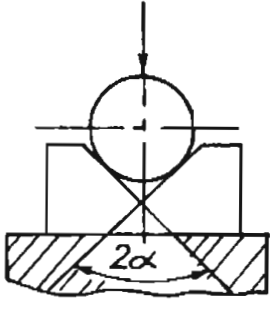
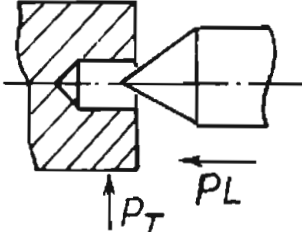
Bảng 19. Sai số chuẩn của chi tiết khi gá đặt trên các loại đồ gá

Chân	Phương pháp gá đặt	Sai số chuẩn
<i>Lỗ tâm</i>		
Mũi tâm trước cố định		$f_{D1} = 0; \epsilon_{D2} = 0; \epsilon_a = 0$ $f_b = \Delta_v; \epsilon_c = \Delta_v$
Mũi tâm trước di động		$f_{D1} = 0; \epsilon_{D2} = 0; \epsilon_a = 0$ $f_b = 0; \epsilon_c = 0$
<i>Mặt trụ ngoài</i>		
Ống kẹp đàn hồi		$f_D = 0; f_L = 0$
Mâm cặp ba chấu tự định tâm		$f_D = 0; \epsilon_d = 0;$ $f_a = 0; \epsilon_b = 0$
2 khối V tự định tâm		$f_d = 0; \epsilon_c = 0$

Tiếp bảng 19.

Chân	Phương pháp gá đặt	Sai số chuẩn
Khối V có góc 90		$\varepsilon_L = \frac{\delta_D}{2} \quad \varepsilon_m = 0$
Khối V		$\varepsilon_h = \frac{\delta_D}{2} \left(\frac{1}{\sin \frac{\alpha}{2}} - 1 \right)$ $\varepsilon_n = \frac{\delta_D}{2} \left(\frac{1}{\sin \frac{\alpha}{2}} + 1 \right)$ $\varepsilon_m = \frac{\delta_D}{2 \sin \frac{\alpha}{2}}$
Mặt trụ trong Trục gá bung		$\varepsilon_{D1} = \delta_{\min} + \delta_B + \delta_A$ $\varepsilon_{D2} = \delta_{\min} + \delta_B + \delta_A$ $\varepsilon_h = \delta_{\min} + \delta_B + \delta_A$
Trục gá bung hoặc trục gá lắp chặt		$\varepsilon_b = 0; \varepsilon_a = \Delta_v = 0; \varepsilon_{D1} = 0$ $\varepsilon_{D2} = 0; \varepsilon_h = 0; \varepsilon_b = \delta_a; \varepsilon_a = 0$
Định vị theo 2 lỗ và gia công mặt trên		$\varepsilon_{h1} = \delta_{\min} + \delta_B + \delta_A$ $\varepsilon_{h2} = (\delta_{\min} + \delta_B + \delta_A) \cdot \frac{2L+1}{L}$

Bảng 20. Hệ số tính biến dạng của chi tiết gá đặt trên đồ gá

Phương pháp gá đặt	Sơ đồ gá đặt	Công thức	Vật liệu	Hệ số
Chốt tỳ đầu chỏm cầu		$\epsilon_k = \frac{C.Q}{F}$	Thép Gang	0,8 2,2
Chốt tỳ khía nhám			Thép Gang	0,6 1,9
Phiến tỳ		$\epsilon_k = \frac{C.Q}{2L}$	Thép Gang	0,4 0,8
Khối V 90°			Thép Gang	0,3 0,6
Kẹp chặt bằng mũi tâm		$\epsilon_k = C.P^{0,5}$	Thép Gang	1,2 2,5

Ghi chú: C - hệ số phụ thuộc vào vật liệu gia công; Q - lực kẹp (kG); F - diện tích tiếp xúc giữa bề mặt chi tiết và cơ cấu định vị (cm²); L - chiều dài chỗ tiếp xúc (mm); P - lực kẹp (kG).

Bảng 21. Sai số kẹp chặt ϵ_k (μm) theo phương hướng kính (Φ - đường kính phôi).

Vật liệu và gá đặt	Đường kính phôi Φ (mm)						
	10-18	18-30	30-50	50-80	80-120	120-180	180-260
<i>Ống kẹp đàn hồi</i>							
Bề mặt thô (thép)	50	60	70	80	-	-	-
Bề mặt tinh (thép)	25	30	35	40			
<i>Mâm cặp ba chấu</i>							
Bề mặt thô (thép)	60	70	80	100	120	140	160
Bề mặt tinh (thép)	30	35	40	50	60	70	80
Gang đúc	175	200	250	300	350	400	450

Bảng 22. Sai số kẹp chặt ϵ_k (μm) theo phương hướng trục

Vật liệu và gá đặt	Đường kính phôi Φ (mm)						
	10-18	18-30	30-50	50-80	80-120	120-180	180-260
<i>Ống kẹp đàn hồi</i>							
Bề mặt thô (thép)	50	60	70	-	-	-	-
Bề mặt tinh (thép)	25	30	35	-	-	-	-
<i>Mâm cặp ba chấu</i>							
Bề mặt thô (thép)	60	70	90	95	110	120	130
Bề mặt tinh (thép)	40	50	60	70	90	100	110
Gang đúc	70	80	90	100	120	130	140

Bảng 23. Sai số kẹp chặt ϵ_k (μm) khi gá trên các chốt tỳ

Vật liệu và gá đặt	Bề rộng chi tiết H (mm)						
	10-18	18-30	30-50	50-80	80-120	120-180	180-260
<i>Gá trên các chốt tỳ và kẹp chặt bằng ren vít</i>							
Bề mặt thô (thép)	80	90	100	110	120	130	140
Bề mặt tinh (thép)	70	80	90	100	110	120	130
Gang	100	110	120	130	140	150	150
<i>Kẹp chặt bằng hơi ép</i>							
Bề mặt thô (thép)	70	75	80	90	100	110	120
Bề mặt tinh (thép)	60	70	80	90	90	100	110
Gang	80	90	100	110	120	130	140

Bảng 24. Sai số kẹp chặt ϵ_k (μm) khi gá trên các chốt tỳ

Vật liệu và gá đặt	Bề rộng chi tiết H (mm)						
	10-18	18-30	30-50	50-80	80-120	120-180	180-260
<i>Giá trên các chốt tỳ và kẹp chặt bằng ren vít</i>							
Bề mặt thô (thép)	50	60	70	80	90	100	110
Bề mặt tinh (thép)	40	50	60	70	80	90	100
Gang	60	70	80	90	100	110	120
<i>Kẹp chặt bằng hơi ép</i>							
Bề mặt thô (thép)	40	50	55	60	70	80	90
Bề mặt tinh (thép)	30	35	40	50	60	70	80
Gang	55	60	60	70	80	90	100

Sai lệch không gian qua các bước (các nguyên công) được tính như sau:

$$\rho_{\text{con lai}} = k\rho_0 \quad (16)$$

Ở đây: k- hệ số chính xác hoá;

ρ_0 - Sai lệch không gian của các bước (nguyên công) sát trước.

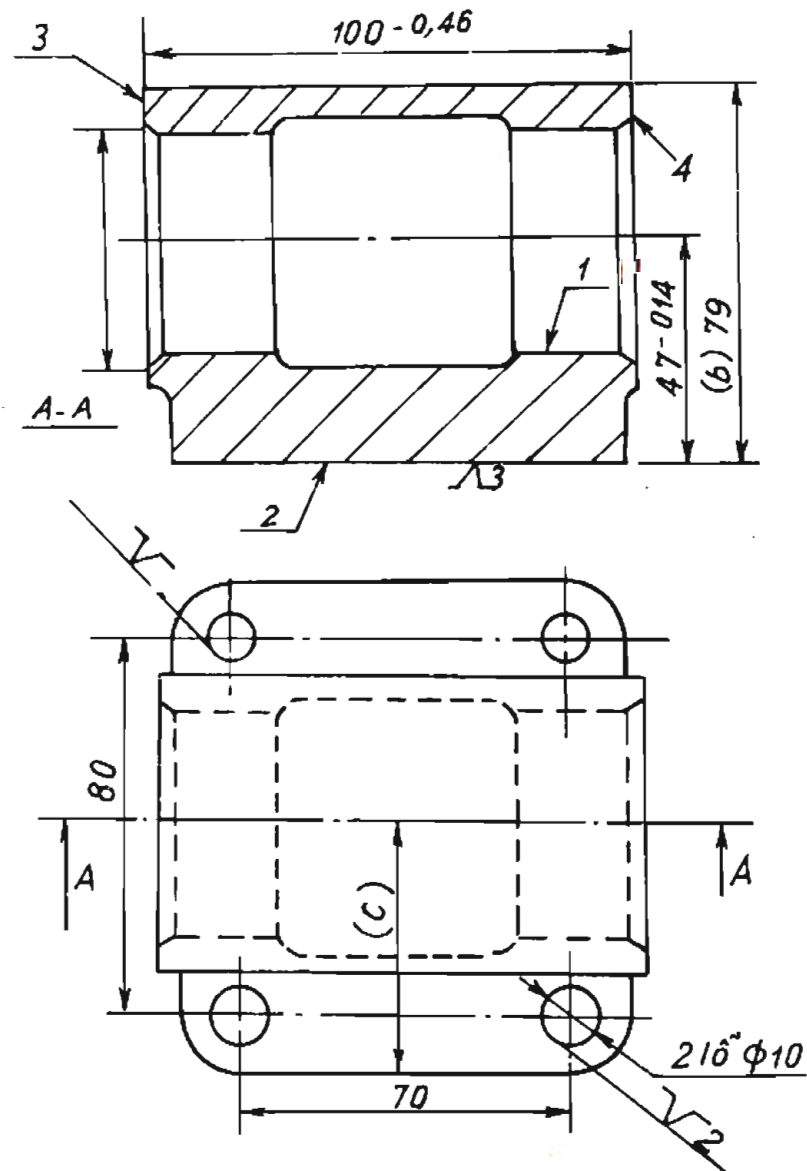
Sau khi gia công thô $k = 0,06$; sau khi gia công bán tinh $k = 0,4$; sau khi gia công tinh $k = 0,2$. Trường hợp gia công lỗ thì ta lấy hệ số $k = 0,05$ (sau gia công thô) và $k = 0,2$ (sau gia công tinh).

Ví dụ tính lượng dư

Ví dụ 1: Tính lượng dư khi gia công lỗ $\Phi 50^{+0,05}$. Độ chính xác của phôi: cấp 1, khối lượng phôi: 3,5kg, vật liệu phôi: gang xám (hình 13).

Quy trình công nghệ gồm hai nguyên công (hai bước): tiện thô và tiện tinh. Chi tiết được định vị mặt phẳng 2 (dùng hai phiến tỳ) và hai lỗ $\Phi 10$ (chốt trụ và chốt trụ trám). Các mặt định vị đã được gia công. Để tiện cho việc tính toán ta lập bảng 25.

Theo bảng 10 giá trị R_i và T_i



Hình 13. Sơ đồ định vị khi gia công lỗ $\Phi 50^{+0,05}$

bằng $600 \mu\text{m}$, $(250 + 350)$. Sau bước thứ nhất đối với gang có thể loại trừ T_i , chỉ còn R_z và giá trị này là $50 \mu\text{m}$ và $20 \mu\text{m}$ (bảng 12).

Sai lệch không gian tổng cộng được xác định theo công thức sau

$$\rho_{\text{phôi}} = \sqrt{\rho_c^2 + \rho_{cm}^2} \quad (17)$$

Giá trị cong vênh ρ_c của lỗ được tính theo cả hai phương hướng kính và hướng trục:

$$\rho_c = \sqrt{(\Delta_k \cdot d)^2 + (\Delta_k)^2} = \sqrt{(0,075 \cdot 50)^2 + (0,7 \cdot 100)^2} = 78 \mu\text{m} \quad (18)$$

Giá trị của Δ_k lấy theo bảng 15, còn l , d là chiều dài và đường kính lỗ.

Bảng 25. Bảng tính lượng dư gia công và kích thước giới hạn $\Phi 50^{+0,05}$

Bước	R_z μm	T_i μm	ρ μm	ϵ μm	Z_{mt} μm	d_t mm	δ mm	d_{\min} mm	d_{\max} mm	$2Z_{\min}$ μm	$2Z_{\max}$ μm
Phôi		600	294			48,078	400	47,68	48,08		
Tiện thô	50		15	127	920	49,918	170	49,75	49,92	1840	2070
Tiện tinh	20			6	66	50,05	50	50,00	50,05	130	250

Giá trị sai lệch ρ_{cm} được xác định theo công thức sau:

$$\rho_{cm} = \sqrt{\left(\frac{\delta_b}{2}\right)^2 + \left(\frac{\delta_c}{2}\right)^2} = \sqrt{\left(\frac{400}{2}\right)^2 + \left(\frac{400}{2}\right)^2} = 284 \mu\text{m} \quad (19)$$

Ở đây: ρ_b, ρ_c là dung sai kích thước b, c của phôi.

Như vậy, sai lệch không gian tổng cộng là:

$$\rho_{\text{phôi}} = \sqrt{(284)^2 + (78)^2} = 294 \mu\text{m} \quad (20)$$

Sai lệch không gian còn lại sau tiện thô là:

$$\rho_1 = 0,05 \cdot \rho_{\text{phôi}} = 0,05 \cdot 294 = 15 \mu\text{m}$$

Sai số gá đặt khi tiện thô lỗ được xác định như sau:

$$\epsilon_{dg} = \sqrt{\epsilon_c^2 + \epsilon_k^2} \quad (21)$$

Sai số chuẩn trong trường hợp này xuất hiện là do chi tiết bị xoay khi định vị vào hai chốt mà hai chốt có khe hở với lỗ định vị.

$$\rho_{\max} = \delta_A + \delta_B + \rho_{\min} \quad (22)$$

Ở đây: δ_A là dung sai của lỗ định vị, $\delta_A = 16 \mu\text{m} = 0,016 \text{mm}$.

δ_B là dung sai đường kính chốt, $\delta_B = 14 \mu\text{m} = 0,014 \text{mm}$.

ρ_{\min} là khe hở nhỏ nhất giữa lỗ và chốt, $\rho_{\min} = 13\mu\text{m} = 0,013\text{mm}$.

Góc xoay lớn nhất của chi tiết được xác định như sau:

$$\text{tg}\alpha = \frac{\delta_{\max}}{H} \quad (23)$$

Ở đây: H là khoảng cách giữa hai lỗ chuẩn. Như vậy:

$$\text{tg}\alpha = \frac{0,016 + 0,014 + 0,013}{\sqrt{(70)^2 + (80)^2}} = 0,0004$$

Khi đó sai số chuẩn trên chiều dài lỗ gia công:

$$\varepsilon_c = L.\text{tg}\alpha = 100.0,0004 = 0,04 \text{ mm} = 40\mu\text{m}$$

Ở đây: L - chiều dài lỗ gia công.

Sai số kẹp chặt được xác định theo bảng 24 và $\varepsilon_k = 120\mu\text{m}$. Vậy sai số kẹp chặt:

$$\varepsilon_{gd} = \sqrt{(40)^2 + (120)^2} = 127\mu\text{m}$$

Sai số gá đặt còn lại ở nguyên công tiện tinh là:

$$\varepsilon_{gd2} = 0,05.\varepsilon_{gd} = 6\mu\text{m}.$$

Bây giờ ta xác định lượng dư nhỏ nhất theo công thức:

$$2Z_{\min} = 2(R_{z_{i-1}} + T_{i-1} + \sqrt{\rho_{i-1}^2 + \varepsilon_i^2})$$

Lượng dư nhỏ nhất của tiện thô là:

$$2Z_{\min} = 2(600 + \sqrt{(294)^2 + (127)^2}) = 2.920\mu\text{m}$$

Lượng dư nhỏ nhất của tiện tinh là:

$$2Z_{\min} = 2(50 + \sqrt{(15)^2 + 6^2}) = 2.66\mu\text{m}$$

Cột kích thước tính toán (bảng 26) được xác định như sau: ta lấy kích thước cuối cùng trừ đi lượng dư khi tiện tinh, ta sẽ được kích thước khi tiện thô, sau đó lấy kích thước tiện thô trừ đi lượng dư tiện thô ta sẽ được kích thước phôi:

$$d_1 = 50,05 - 0,132 = 49,918 \text{ mm}$$

Kích thước phôi: $d_1 = 40,918 - 184 = 48,078\text{mm}$. Dung sai của từng nguyên công tra theo bảng.

Dung sai tiện tinh: $\delta = 50\mu\text{m}$. Dung sai tiện thô: $\delta = 170\mu\text{m}$. Dung sai phôi: $\delta = 400\mu\text{m}$. Cột kích thước giới hạn (bảng 26) được xác định như sau: lấy kích thước tính toán và làm tròn theo hàng số có nghĩa của dung sai ta được d_{\max} , sau đó lấy d_{\max} trừ đi dung sai ta được d_{\min} . Vậy ta có:

Sau tiện tinh: $d_{\max} = 50,05 \text{ mm}; d_{\min} = 50,05 - 0,05 = 50 \text{ mm}$

Sau tiện thô: $d_{\max} = 49,92 \text{ mm}; d_{\min} = 49,92 - 0,17 = 49,75 \text{ mm}$

Kích thước của phôi: $d_{\max} = 48,08 \text{ mm}; d_{\min} = 48,08 - 0,4 = 47,68 \text{ mm}$

Cột lượng dư giới hạn (bảng 26) được xác định như sau: Z_{\min} bằng hiệu giữa hai kích thước lớn nhất của hai nguyên công kề nhau; Z_{\max} bằng hiệu giữa hai kích thước nhỏ nhất của hai nguyên công kề nhau. Vậy ta có:

Khi tiện tinh:

$$2Z_{\min} = 50,05 - 49,92 = 0,13 = 130\mu\text{m}$$

$$2Z_{\max} = 50 - 49,75 = 0,25 = 250 \mu\text{m}$$

Khi tiện thô:

$$2Z_{\min} = 49,92 - 48,08 = 1840\mu\text{m}$$

$$2Z_{\max} = 49,75 - 47,68 = 2070 \mu\text{m}$$

Tất cả các kết quả tính toán được ghi trong bảng 25. Lượng dư tổng cộng được tính như sau:

$$2Z_{\text{omin}} = 130 + 1840 = 1970\mu\text{m}$$

$$2Z_{\text{omax}} = 250 + 2070 = 2320\mu\text{m}$$

Kiểm tra kết quả tính toán.

Sau tiện tinh:

$$2Z_{\max} - 2Z_{\min} = 250 - 130 = 120\mu\text{m}; \delta_1 - \delta_2 = 170 - 50 = 120\mu\text{m}.$$

Sau tiện thô:

$$2Z_{\max} - 2Z_{\min} = 2070 - 1840 = 230\mu\text{m}; \delta_{\text{phôi}} - \delta_1 = 400 - 170 = 230 \mu\text{m}.$$

$$\text{Hoặc: } 2Z_{\text{omax}} - 2Z_{\text{omin}} = 2320 - 1970 = 350\mu\text{m}$$

$$\delta_{\text{phôi}} - \delta_2 = 400 - 50 = 350\mu\text{m}$$

Ví dụ 2: Tính lượng dư gia công mặt trụ $\Phi 60_{+0,01}^{+0,03}$ (hình 14). Phôi dập, độ chính xác cấp 4, khối lượng phôi là 11,3 kg, vật liệu phôi: thép 45.

Các bước công nghệ: tiện thô, tiện tinh, mài thô, mài tinh (tiện và mài đều được chống tâm hai đầu). Cũng như ví dụ 1, ta lập bảng 26 để ghi các bước công nghệ và các thành phần của lượng dư.

Vì gia công có chống tâm nên sai số gá đặt trong trường hợp này $\epsilon_{\text{gd}} = 0$. Như vậy trong công thức tính Z_{\min} không còn sai số gá đặt.

Sai lệch về vị trí không gian của phôi được xác định theo công thức sau đây:

$$\rho_P = \sqrt{\rho_{lk}^2 + \rho_{ct}^2 + \rho_t^2}$$

Ở đây:

ρ_{lk} - độ lệch của khuôn dập (phôi trong khuôn bị lệch) so với tâm danh nghĩa của phôi (giá trị ρ_{lk} phụ thuộc vào trọng lượng và $\rho_{lk} = 1$ mm).

ρ_{ct} - độ cong vênh của phôi thô (độ cong của đường trục phôi)

$$\rho_{ct} = \Delta_c \cdot L_c = \Delta_c \cdot 138 \approx 0,14 \text{ mm.}$$

(ở đây Δ_c là độ cong đơn vị: 1 $\mu\text{m}/\text{mm}$, còn L_c là chiều dài từ mặt đầu của chi tiết đến cổ trục cần xác định lượng dư: $l_c = 138$ mm).

ρ_t - sai lệch của phôi do lấy tâm làm chuẩn và ρ_t được xác định theo công thức sau:

$$\rho_t = \sqrt{\left(\frac{\delta_p}{2}\right)^2 + 0,25^2}$$

Ở đây:

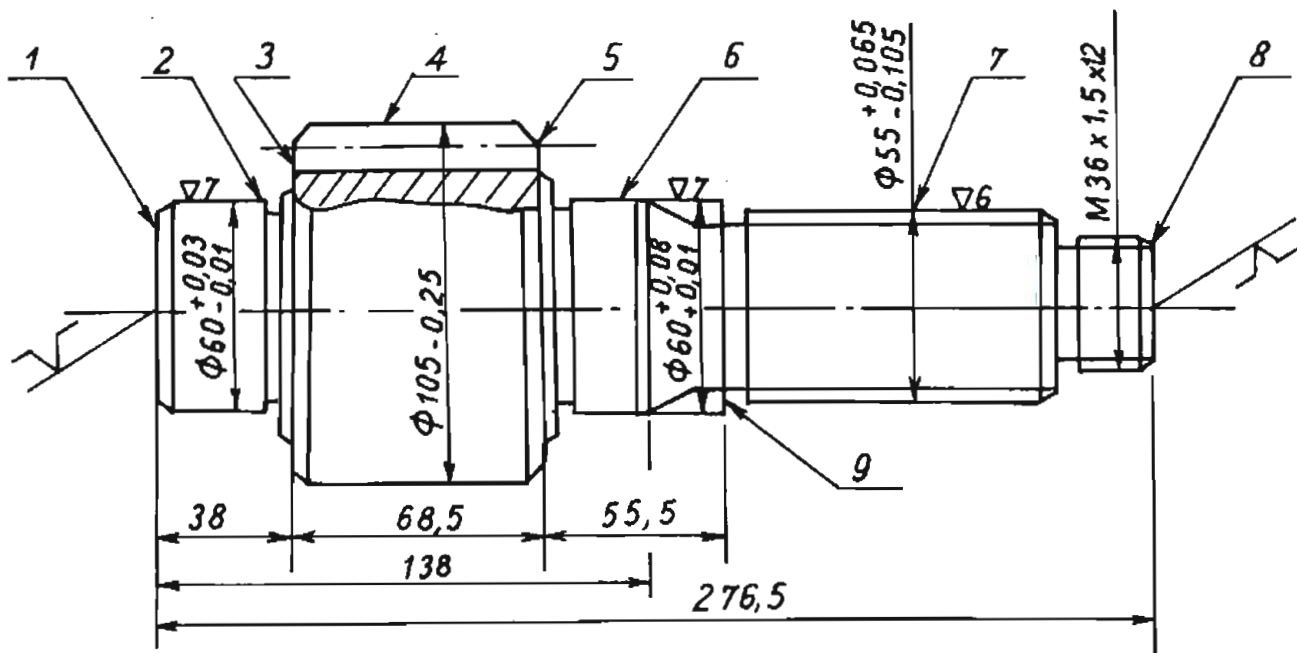
δ_p - dung sai của phôi dập: $\delta_p = 3\text{mm}$ và 0,25 là độ võng của tâm phôi

Như vậy ta có:

$$\rho_t = \sqrt{\left(\frac{3}{2}\right)^2 + 0,25^2} = 1,52\text{mm.}$$

Do đó sai lệch không gian của phôi δ_p sẽ là:

$$\delta_p = \sqrt{1^2 + 0,14^2 + 1,52^2} = 1,82 \text{ mm} = 1820\mu\text{m}$$



Hình 14. Trục răng

Sai lệch còn lại sau nguyên công tiện thô:

$$\rho_1 = 0,06 \cdot \rho_P = 0,06 \cdot 1820 = 109 \mu\text{m}$$

Sai lệch còn lại sau nguyên công tiện tinh:

$$\rho_2 = 0,4 \cdot \rho_1 = 0,4 \cdot 109 = 44 \mu\text{m}$$

Sai lệch còn lại sau nguyên công mài thô.

$$\rho_3 = 0,2 \times \rho_2 = 0,2 \times 44 = 9 \mu\text{m}$$

Lượng dư nhỏ nhất được xác định theo công thức sau (cột 6):

$$2Z_{b \min} = 2(R_{za} + T_a + \rho_a)$$

Như vậy ta có:

- Tiện thô: $2Z_{b \min} = 2(150 + 250 + 1820) = 2 \times 2220 \mu\text{m}$

- Tiện tinh: $2Z_{b \min} = 2(50 + 50 + 109) = 2 \times 209 \mu\text{m}$

- Mài thô: $2Z_{b \min} = 2(30 + 30 + 44) = 2 \times 104 \mu\text{m}$

- Mài tinh: $2Z_{b \min} = 2(10 + 20 + 9) = 2 \times 39 \mu\text{m}$

Cột kích thước tính toán (cột số 7) được xác định như sau:

Ghi kích thước của chi tiết (kích thước nhỏ nhất) vào hàng cuối cùng, còn các kích thước khác thì lấy kích thước ở nguyên công trước cộng với lượng dư tính toán nhỏ nhất. Như vậy ta có:

- Mài thô: $d_3 = 60,01 + 2 \times 39 = 60,088 \text{ mm}$

- Tiện tinh: $d_2 = 60,088 + 2 \times 104 = 60,296 \text{ mm}$

- Tiện thô: $d_1 = 60,296 + 2 \times 209 = 60,714 \text{ mm}$

- Phôi: $d_1 = 60,714 + 2 \times 2220 = 65,154 \text{ mm}$

Lập cột dung sai của kích thước các nguyên công (cột số 8) bằng cách tra bảng trong sổ tay [4;5;7].

Xác định kích thước giới hạn nhỏ nhất (cột số 9) bằng cách làm tròn số của kích thước tính toán theo hàng số có nghĩa của dung sai. Ví dụ, dung sai $\delta = 20 \mu\text{m} = 0,020\text{mm}$ có hai chữ số sau dấu phẩy là có nghĩa (chữ số 2, số 0 sau số 2 là không có nghĩa).

Xác định kích thước giới hạn lớn nhất (cột số 10) bằng cách cộng kích thước giới hạn nhỏ nhất d_{\min} với dung sai δ .

- Mài tinh: $d_4 = 60,01 + 0,02 = 60,03 \text{ mm}$

- Mài thô: $d_3 = 60,09 + 0,03 = 60,12 \text{ mm}$

- Tiện tinh: $d_2 = 60,30 + 0,12 = 60,42 \text{ mm}$

- Tiện thô: $d_1 = 60,70 + 0,4 = 61,1 \text{ mm}$

- Phôi: $d_1 = 60,15 + 3 = 68,15 \text{ mm}$

Xác định lượng dư giới hạn (cột 11 và cột 12):

$Z_{b \max}$ - hiệu các kích thước giới hạn lớn nhất.

$Z_{b \min}$ - hiệu các kích thước giới hạn nhỏ nhất.

Ta có

- Mài tinh: $2Z_{b \max} = 60,12 - 60,03 = 0,09 \text{ mm} = 90 \mu\text{m}$

$$2Z_{b \min} = 60,09 - 60,01 = 0,08 \text{ mm} = 80 \mu\text{m}$$

- Mài thô: $2Z_{b \max} = 60,42 - 60,12 = 0,3 \text{ mm} = 300 \mu\text{m}$

$$2Z_{b \min} = 60,30 - 60,09 = 0,21 \text{ mm} = 210 \mu\text{m}$$

- Tiện tinh: $2Z_{b \max} = 61,1 - 60,42 = 0,68 \text{ mm} = 680 \mu\text{m}$

$$2Z_{b \min} = 60,70 - 60,30 = 0,4 \text{ mm} = 400 \mu\text{m}$$

- Tiện thô: $2Z_{b \max} = 68,15 - 61,1 = 7,05 \text{ mm} = 7050 \mu\text{m}$

$$2Z_{b \min} = 65,15 - 60,70 = 4,45 \text{ mm} = 4450 \mu\text{m}$$

Xác định lượng dư tổng cộng: lượng dư tổng cộng lớn nhất là tổng các lượng dư trung gian (lượng dư nguyên công) lớn nhất, còn lượng dư tổng cộng nhỏ nhất là tổng các lượng dư trung gian (lượng dư nguyên công) nhỏ nhất.

$$Z_{0 \max} = \sum_1^n Z_{b \max} = 90 + 300 + 680 + 7050 = 8120 \mu\text{m}$$

$$Z_{0 \min} = \sum_1^n Z_{b \min} = 80 + 210 + 400 + 4450 = 5140 \mu\text{m}$$

Kiểm tra phép tính: phép tính đúng khi ta có biểu thức sau:

$$Z_{0 \max} - Z_{0 \min} = \delta_{\text{phôi}} - \delta_{\text{chi tiết}}$$

Thật vậy:

$$8120 - 5140 = 3000 - 20$$

Bảng 26. Bảng tính lượng dư mặt trụ ngoài.

Bước công nghệ	Các yếu tố (μm)				Lượng dư tính toán $Z_{b\text{min}}$	Kích thước tính toán d, mm	Dung sai δ , μm	Kích thước giới hạn, mm		Lượng dư giới hạn, mm	
	Rz_a	T_a	ρ_a	ε_b				d_{min}	d_{max}	$Z_{b\text{min}}$	$Z_{b\text{max}}$
Phôi	150	250	1820	0	-	65,154	3000	65,15	68,15	-	-
Tiền thô	50	50	109	0	2×2220	60,714	400	60,70	61,10	4450	7050
Tiền tinh	30	30	44	0	2×209	60,296	120	60,30	60,42	400	680
Mài thô	10	20	9	0	2×104	60,088	30	60,09	60,12	210	300
Mài tinh	5	15	-	0	2×39	60,01	20	60,01	60,03	80	50

4.6. Xác định thời gian nguyên công

Trong sản xuất hàng loạt và sản xuất hàng khối thời gian nguyên công được xác định theo công thức sau đây:

$$T_{tc} = T_o + T_p + T_{pv} + T_{tn} \quad (28)$$

Ở đây: T_{tc} - thời gian từng chiếc (thời gian nguyên công).

T_o - thời gian cơ bản (thời gian cần thiết để biến đổi trực tiếp hình dạng, kích thước và tính chất cơ lý của chi tiết; thời gian này có thể được thực hiện bằng máy hoặc bằng tay và trong từng trường hợp gia công cụ thể có công thức tính tương ứng).

T_p - thời gian phụ (thời gian cần thiết để người công nhân gá, tháo chi tiết, mở máy, chọn chế độ cắt, dịch chuyển ụ dao và bàn máy, kiểm tra kích thước của chi tiết v.v...). Khi xác định thời gian nguyên công ta có thể lấy giá trị gần đúng $T_p = 10\%T_o$.

T_{pv} - thời gian phục vụ chỗ làm việc gồm: thời gian phục vụ kỹ thuật (T_{pvkt}) để thay đổi dụng cụ, sửa đá, mài dao, điều chỉnh máy, điều chỉnh dụng cụ ($T_{pvkt} = 8\%T_o$); thời gian phục vụ tổ chức (T_{pvtc}) để tra dầu cho máy, thu dọn chỗ làm việc, bàn dao ca kíp ($T_{pvtc} = 3\%T_o$).

T_{tn} - thời gian nghỉ ngơi tự nhiên của công nhân ($T_{tn} = 5\%T_o$).

4.6.1. Xác định thời gian cơ bản theo công thức

Thời gian cơ bản được xác định theo công thức sau đây:

$$T_o = \frac{L + L_1 + L_2}{S \cdot n} \text{ (phút)}$$

Ở đây: L - chiều dài bề mặt gia công (mm).

L_1 - chiều dài ăn dao (mm);

L_2 - chiều dài thoát dao (mm);

S - lượng chạy dao vòng (mm/vòng);

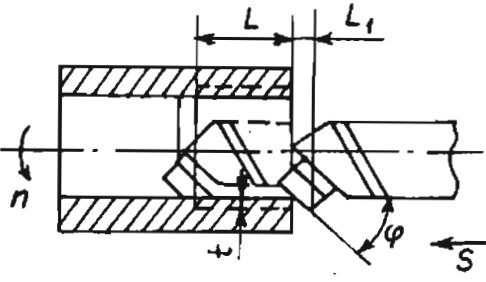
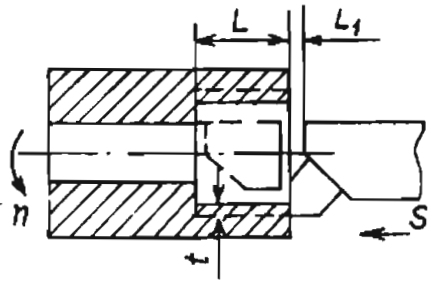
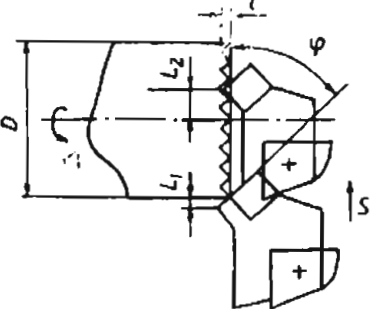
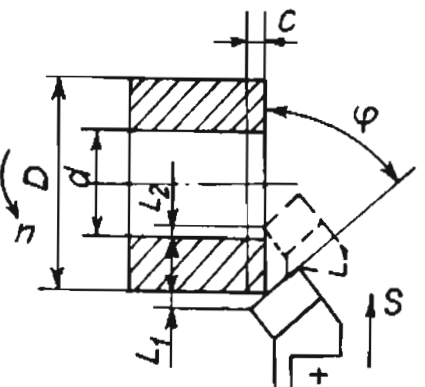
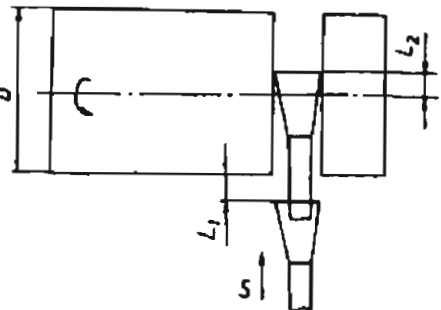
n - số vòng quay hoặc hành trình kép trong một phút.

Khi tính thời gian cơ bản ta dùng các công thức ứng với các sơ đồ gia công ở các bảng số 27 ÷ 32.

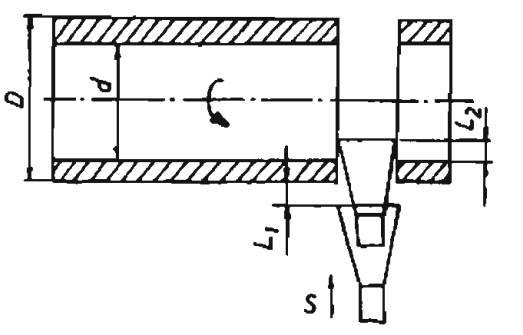
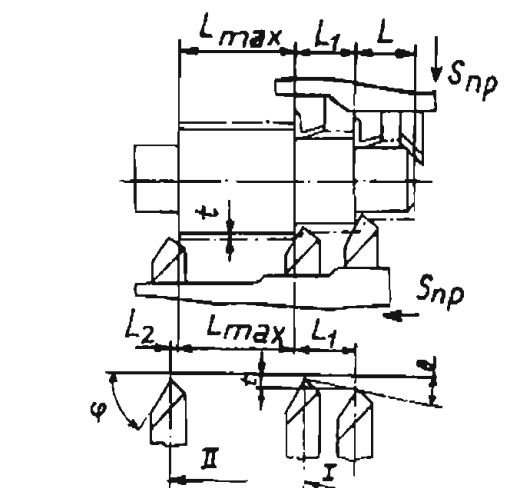
Bảng 27. Công thức tính thời gian cơ bản khi tiện

Tên nguyên công (1)	Sơ đồ cắt (2)	Công thức tính (3)
Tiện ngoài suốt chiều dài		$T_o = \frac{L + L_1 + L_2}{S \cdot n} \cdot i \text{ (phút)}$ $L_1 = \frac{t}{\text{tg}\phi} + (0,5 \div 2) \text{ mm}$ $L_2 = (1 \div 3) \text{ mm}$
Tiện ngoài đến ống kẹp hoặc bậc		$T_o = \frac{L + L_1}{S \cdot n} \cdot i \text{ (phút)}$ $L_1 = \frac{t}{\text{tg}\phi} + (0,5 \div 2) \text{ mm}$
Tiện ngoài dùng cữ chặn		$T_o = \frac{L + L_1}{S \cdot n} \cdot i \text{ (phút)}$ $L_2 = (0,5 \div 2) \text{ mm}$
Tiện trong trên suốt chiều dài		$T_o = \frac{L + L_1 + L_2}{S \cdot n} \cdot i \text{ (phút)}$ $L_1 = \frac{t}{\text{tg}\phi} + (0,5 \div 2) \text{ mm}$ $L_2 = (1 \div 5) \text{ mm}$

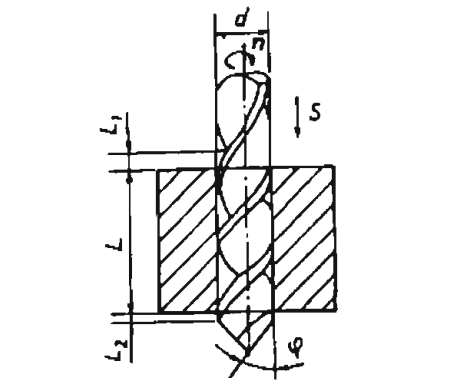
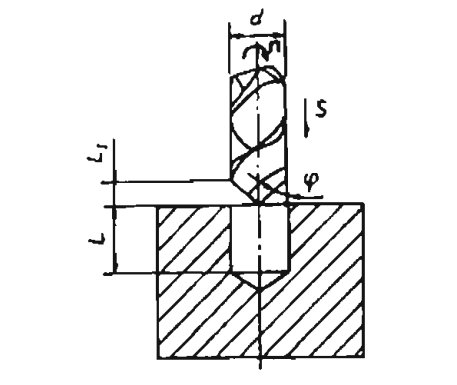
Tiếp bảng 27.

(1)	(2)	(3)
Tiện trong đến bậc		$T_o = \frac{L + L_1 + L_2}{S.n} \cdot i \text{ (phút)}$ $L_1 = \frac{t}{\text{tg}\varphi} + (0,5 \div 2) \text{ mm}$
Tiện trong dùng củ chặn		$T_o = \frac{L + L_1}{S.n} \cdot i \text{ (phút)}$ $L_1 = (0,5 \div 5) \text{ mm}$
Tiện mặt đầu phôi đặc		$L = \frac{D}{2} \text{ mm}$ $L_1 = \frac{t}{\text{tg}\varphi} + (0,5 \div 2) \text{ mm}$ $L_2 = (0,5 \div 5) \text{ mm}$
Tiện mặt đầu phôi rỗng		$T_o = \frac{L + L_1 + L_2}{S.n} \cdot i \text{ (phút)}$ $L = \frac{D - d}{2} \text{ mm}$ $L_1 = \frac{t}{\text{tg}\varphi} + (0,5 \div 2) \text{ mm}$ $L_2 = (0,5 \div 5) \text{ mm}$
Cắt đứt phôi đặc		$T_o = \frac{L + L_1 + L_2}{S.n} \cdot i \text{ (phút)}$ $L = \frac{D}{2} \text{ mm}$ $L_1 = L_2 = (0,5 \div 5) \text{ mm}$

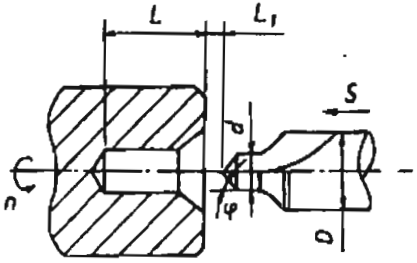
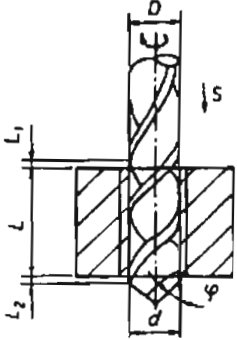
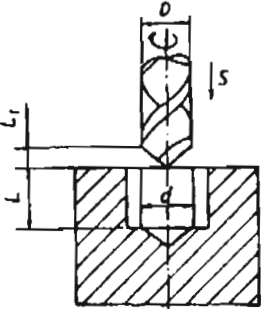
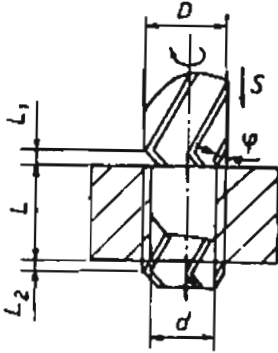
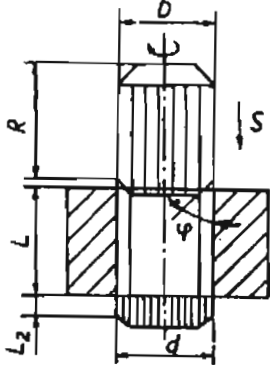
Tiếp bảng 27.

(1)	(2)	(3)
Cắt dứt phôi rỗng		$L = \frac{D \cdot d}{2}$ $T_o = \frac{L + L_1 + L_2}{S \cdot n} \cdot i \text{ (phút)}$ <p>L_1 - Chiều dài ăn dao</p>
Tiện bằng nhiều dao		$L = \frac{L_{max}}{m}$ <p>ở đây: m - số lượng dao</p> $L_1 = \frac{t}{\text{tg}\theta} + \frac{t}{\text{tg}\varphi} + (3 \div 5) \text{ mm}$ $L_2 = (1 \div 3) \text{ mm}$

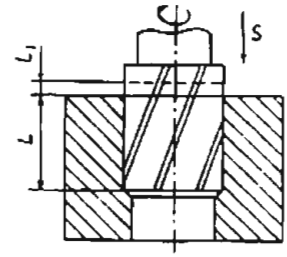
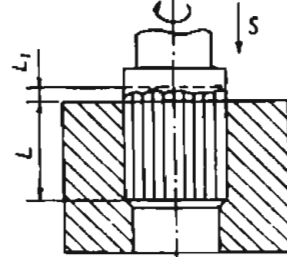
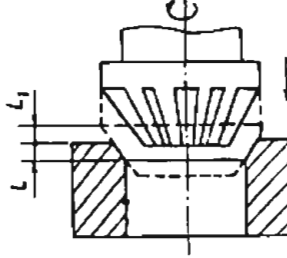
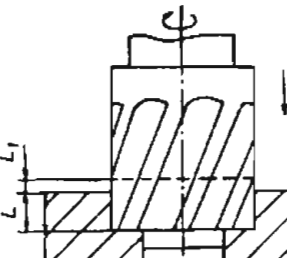
Bảng 28. Công thức tính thời gian cơ bản khi khoan

Tên nguyên công (1)	Sơ đồ cắt (2)	Công thức tính (3)
Khoan lỗ thông suốt		$T_o = \frac{L + L_1 + L_2}{S \cdot n} \cdot i \text{ (phút)}$ $L_1 = \frac{d}{2} \cotg\varphi + (0,5 \div 2) \text{ mm}$ $L_2 = (1 \div 3) \text{ mm}$
Khoan lỗ không thông suốt		$T_o = \frac{L + L_1}{S \cdot n} \cdot i \text{ (phút)}$ $L_1 = \frac{d}{2} \cotg\varphi + (0,5 \div 2) \text{ mm}$

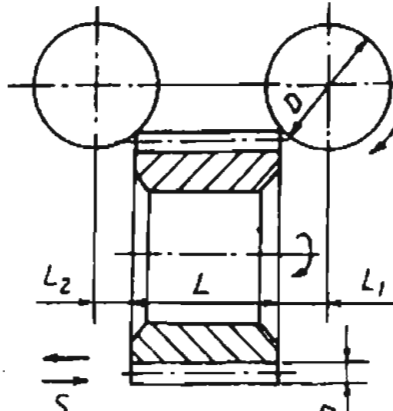
Tiếp bảng 28.

(1)	(2)	(3)
Khoan lỗ tâm		$T_o = \frac{L + L_1}{S \cdot n} \cdot j \text{ (phút)}$ $L_1 = \frac{d}{2} \operatorname{ctg} \varphi + (0,5 \div 2) \text{ mm}$ $L_1 = \frac{D - d}{2} \operatorname{ctg} \varphi + (0,5 \div 2) \text{ mm}$
Khoan rộng lỗ thông suốt		$T_o = \frac{L + L_1 + L_2}{S \cdot n} \cdot j \text{ (phút)}$ $L_1 = \frac{D - d}{2} \operatorname{ctg} \varphi + (0,5 \div 2) \text{ mm}$ $L_2 = (1 \div 3) \text{ mm}$
Khoan rộng lỗ không thông suốt		$T_o = \frac{L + L_1}{S \cdot n} \cdot j \text{ (phút)}$
Khoét rộng lỗ thông suốt		$T_o = \frac{L + L_1 + L_2}{S \cdot n} \cdot j \text{ (phút)}$ $L_1 = \frac{D - d}{2} \operatorname{ctg} \varphi + (0,5 \div 2) \text{ mm}$ $L_2 = (1 \div 3) \text{ mm}$
Đoa lỗ thông suốt		$T_o = \frac{L + L_1 + L_2}{S \cdot n} \cdot j \text{ (phút)}$ $L_1 = \frac{D - d}{2} \operatorname{ctg} \varphi + (0,5 \div 2) \text{ mm}$ $L_2 = (1 \div 3) \text{ mm}$

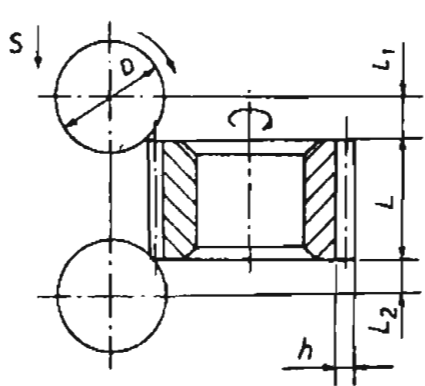
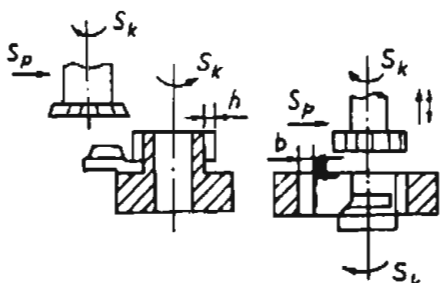
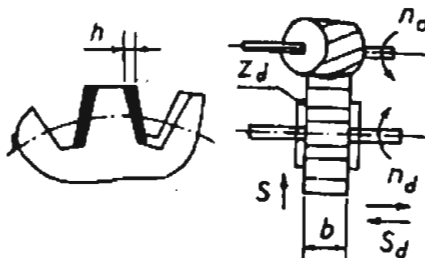
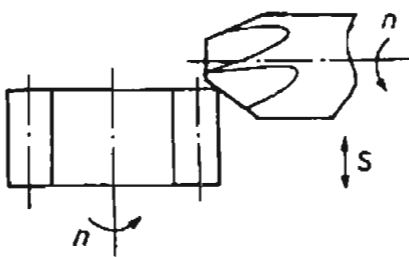
Tiếp bảng 28.

(1)	(2)	(3)
Khoét rộng lỗ không thông suốt		$T_o = \frac{L + L_1}{S.n} \cdot i \text{ (phút)}$ $L_1 = (0,5 \div 2) \text{ mm}$
Doa lỗ không thông suốt		$T_o = \frac{L + L_1}{S.n} \cdot i \text{ (phút)}$ $L_1 = (0,5 \div 2) \text{ mm}$
Khoét côn mặt đầu		$T_o = \frac{L + L_1}{S.n} \cdot i \text{ (phút)}$ $L_1 = (0,5 \div 2) \text{ mm}$
Khoét trụ mặt đầu		$T_o = \frac{L + L_1}{S.n} \cdot i \text{ (phút)}$ $L_1 = (0,5 \div 2) \text{ mm}$

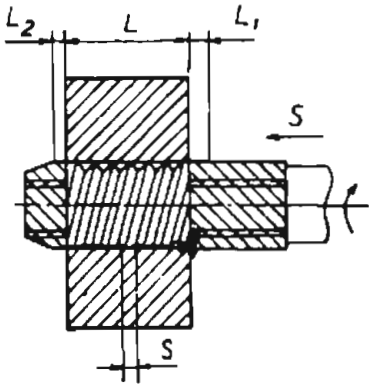
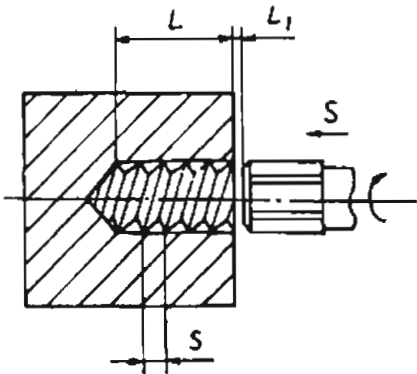
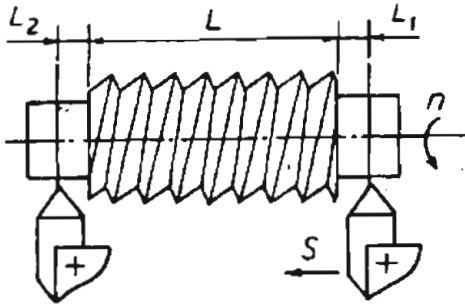
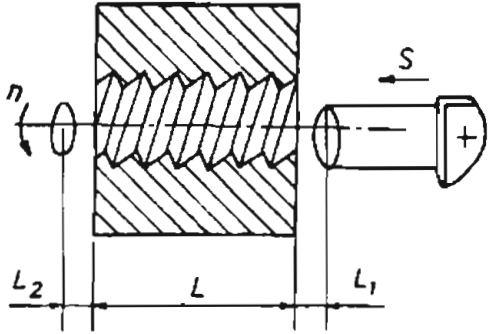
Bảng 29. Tính thời gian cơ bản khi gia công răng

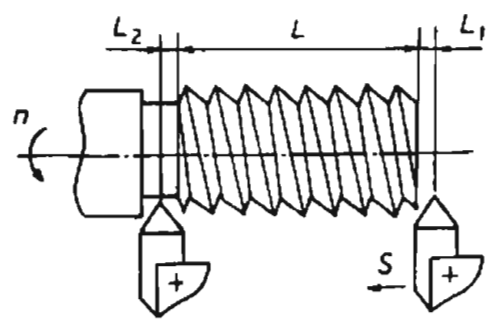
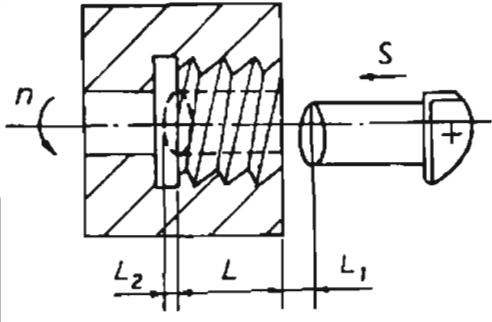
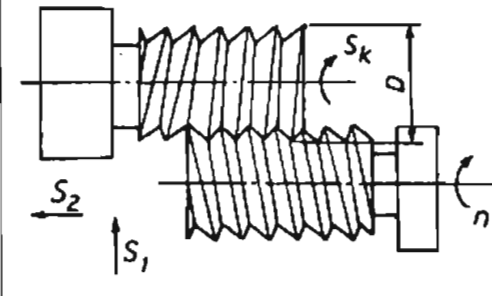
Tên nguyên công (1)	Sơ đồ cắt (2)	Công thức tính (3)
Cắt răng trụ bằng dao phay đĩa mô đun		$T_o = \frac{L + L_1 + L_2}{S_M} \cdot Z_i \text{ (phút)}$ $L_1 = \sqrt{h(D - d)} + (1,1 \div 1,2) \text{ mm}$ $L_2 = (2 \div 4) \text{ mm}$ $S_M = S_Z \cdot Z.n$ $L_1 = (1,1 \div 1,2) \sqrt{h(D - d)}$

Tiếp bảng 29.

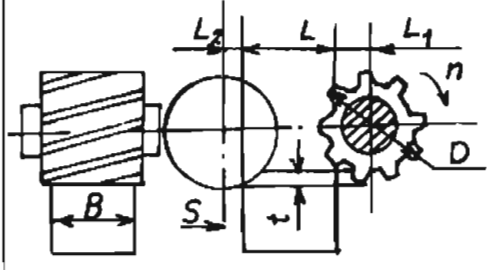
(1)	(2)	(3)
<p>Cắt răng trụ bằng dao phay trục vít</p>		$T_o = \frac{L + L_1 + L_2}{S_d \cdot n \cdot q} \cdot Z \text{ (phút)}$ $L_1 = (1,1 \div 1,2) \sqrt{h(D - d)}$ $L_2 = (2 \div 4) \text{ mm}$ <p>q - số đầu mỗi của dao</p>
<p>Xọc răng trụ (S_p - chạy dao hướng kính S_k - chạy dao vòng của chi tiết / hành trình kép)</p>		$T_o = \frac{h}{S_p \cdot n} + \frac{\pi \cdot m \cdot Z}{S_{kp} \cdot n} \cdot k_1 \text{ (phút)}$ <p>k_1 - số bước n - số hành trình kép của dao h - chiều cao răng. m - môđun của bánh răng Z - số răng của bánh răng</p>
<p>Cà răng trụ</p>		$T_o = \frac{(L + 10) \cdot Z_{ct}}{S_d \cdot Z_d \cdot n_d} \cdot \frac{h}{S} \text{ (phút)}$ <p>Z_{ct} - số răng chi tiết Z_d - số răng dao cà S_d - chạy dao dọc S - chạy dao hướng kính trong 1 hành trình của bàn máy n_d - số vòng quay của dao L - bề rộng bánh răng h - lượng dư cà</p>
<p>Vê tròn đầu răng bằng dao phay ngón</p>		$T_o = \frac{a \cdot Z}{60} \text{ (phút)}$ <p>a - thời gian gia công 1 răng Z - số răng của chi tiết</p>

Bảng 30. Xác định thời gian cơ bản khi gia công ren

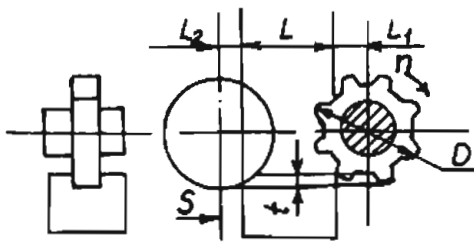
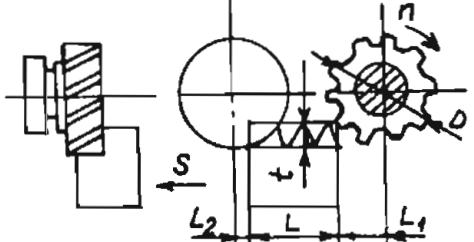
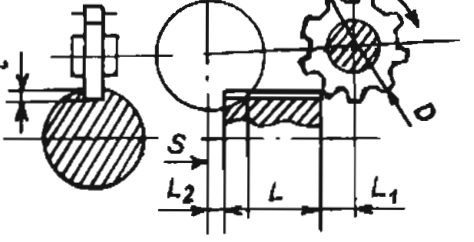
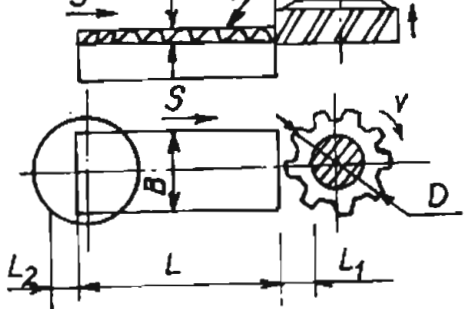
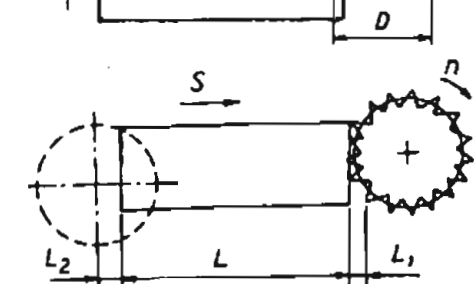
Tên nguyên công (1)	Sơ đồ cắt (2)	Công thức tính (3)
<p>Tarô lỗ thông suốt</p>		$T_o = \left(\frac{L + L_1 + L_2}{S \cdot n} \right) + \left(\frac{L + L_1 + L_2}{S \cdot n_1} \right) \cdot i$ <p>n_1 - số vòng quay của dao hoặc chi tiết khi quay ngược i - số lượng tarô $L_1; L_2 = (1 \div 3)$ bước ren</p>
<p>Ta rô lỗ không thông suốt</p>		$T_o = \left(\frac{L + L_1}{S \cdot n} \right) + \left(\frac{L + L_1}{S \cdot n_1} \right)$ <p>i - số lượng tarô $L_1; L_2 = (1 \div 3)$ bước ren</p>
<p>Cắt ren bằng dao tiện</p>		$T_o = \frac{L + L_1 + L_2}{S \cdot n} \cdot i \text{ (phút)}$ <p>$L_1 = L_2 = (1 \div 3)$ bước ren</p> <p>i - số bước gia công n - số vòng quay của chi tiết S - lượng chạy dao (bằng bước ren)</p>
<p>Tiện ren trong</p>		$T_o = \frac{L + L_1 + L_2}{S \cdot n} \cdot i \text{ (phút)}$ <p>$L_1 = L_2 (1 \div 3)$ bước ren</p>

(1)	(2)	(3)
Cắt ren ngoài		$\frac{L + L_1 + L_2}{S \cdot n} \cdot i \text{ (phút)}$ $T_o = i \text{ (phút)}$ $L_1 = L_2 = (1 \div 3) \text{ bước ren}$
Cắt ren trong		$T_o = \left(\frac{L + L_1 + L_2}{S \cdot n} \right) \cdot i \text{ (phút)}$ $L_1 + L_2 = (1 \div 3) \text{ bước ren}$
Cắt ren bằng dao phay ren		$T_o = \frac{1,2\pi \cdot D}{S_M} \text{ (phút)}$ $S_M - \text{lượng chạy dao/phút}$ $S_M = S_2 \cdot Z \cdot n$

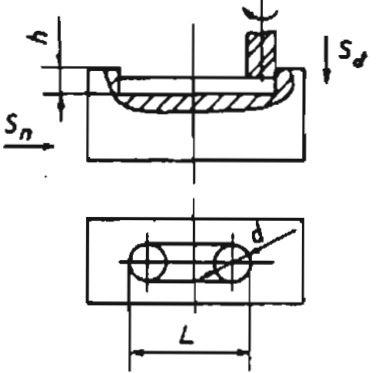
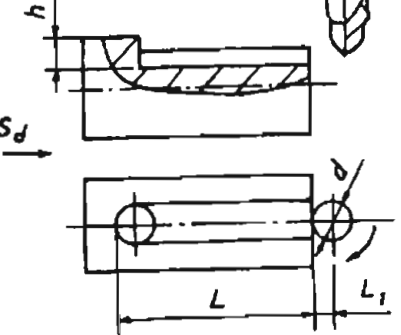
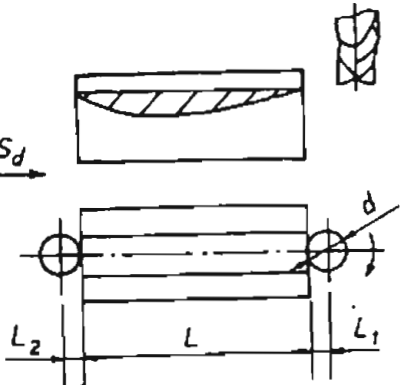
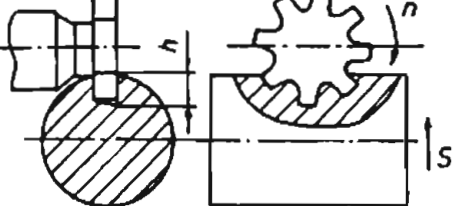
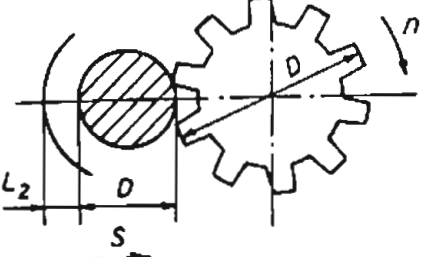
Bảng 31. Xác định thời gian cơ bản khi phay

Tên nguyên công (1)	Sơ đồ (2)	Công thức tính (3)
Phay mặt phẳng bằng dao phay trụ		$T_o = \frac{L + L_1 + L_2}{S \cdot n} \cdot i \text{ (phút)}$ $L_1 = \sqrt{t(D - t)} + (0,5 + 3) \text{ mm}$ $L_2 = (2 \div 5) \text{ mm}$

Tiếp bảng 31.

(1)	(2)	(3)
<p>Phay rãnh bằng dao phay đĩa</p>		$T_o = \frac{L + L_1 + L_2}{S \cdot n} \cdot i \text{ (phút)}$ $L_1 = \sqrt{t(D - t)} + (0,5 + 3) \text{ mm}$ $L_2 = (2 \div 5) \text{ mm}$
<p>Phay mặt bậc bằng dao phay mặt đầu</p>		$T_o = \frac{L + L_1 + L_2}{S \cdot n} \cdot i \text{ (phút)}$ $L_1 = \sqrt{t(D - t)} + (0,5 \div 3) \text{ mm}$ $L_2 = (2 \div 5) \text{ mm}$
<p>Phay rãnh bằng dao phay đĩa</p>		$T_o = \frac{L + L_1 + L_2}{S \cdot n} \cdot i \text{ (phút)}$ $L_1 = \sqrt{t(D - t)} + (0,5 + 3) \text{ mm}$ $L_2 = (2 \div 5) \text{ mm}$
<p>Phay mặt phẳng bằng dao phay mặt đầu ($\varphi = 90^\circ$)</p>		$T_o = \frac{L + L_1 + L_2}{S \cdot n} \cdot i \text{ (phút)}$ $L_1 = \sqrt{t(D - t)} + (0,5 \div 3) \text{ mm}$ $L_2 = (2 \div 5) \text{ mm}$
<p>Phay mặt phẳng bằng dao phay mặt đầu ($\varphi \neq 90^\circ$)</p>		$T_o = \frac{L + L_1 + L_2}{S \cdot n} \cdot i \text{ (phút)}$ $L_1 = 0,5(D - \sqrt{D^2 - t^2})$ $L_2 = (2 \div 5) \text{ mm}$

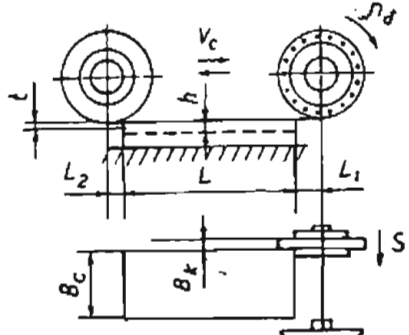
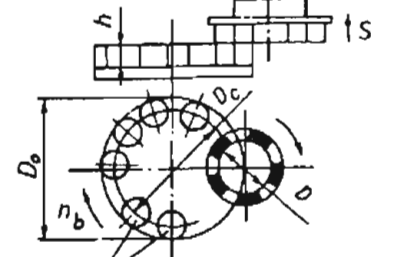
Tiếp bảng 31.

(1)	(2)	(3)
<p>Phay rãnh then kín hai đầu</p>		$T_o = \frac{h + (0,5 \div 1)}{S_{Md}} + \frac{L - D}{S_{Mn}} \text{ (phút)}$ <p>S_{Md}; S_{Mn} - lượng chạy dao/phút theo phương đứng và phương ngang</p>
<p>Phay rãnh then hở một đầu</p>		$T_o = \frac{L + L_1}{S_d} \text{ (phút)}$ <p>S_d - lượng chạy dao/phút dọc trục chi tiết</p> <p>$L_1 = (1 \div 2) \text{ mm}$</p>
<p>Phay rãnh then hở hai đầu</p>		$T_o = \frac{L + L_1 + L_2}{S_d} \text{ (phút)}$ <p>$L_1 = L_2 = (1 \div 2) \text{ mm}$</p> <p>$S_d$ - lượng chạy dao/phút dọc trục chi tiết</p>
<p>Phay rãnh then bán nguyệt</p>		$T_o = \frac{h + L_1}{S_n} j \text{ (phút)}$ <p>$L_1 = (0,5 \div 1) \text{ mm}$</p> <p>$L_1$ - chiều dài ăn dao h - chiều sâu rãnh then</p>
<p>Cắt dứt bằng dao phay đĩa</p>		$T_o = \frac{L + L_1 + L_2}{S.n} j \text{ (phút)}$ <p>$L_1 = (2 \div 5) \text{ mm}$</p> <p>$L_2 = (3 \div 10) \text{ mm}$</p> <p>$L_1$ - chiều dài ăn dao L_2 - chiều dài thoát dao</p>

Bảng 32. Xác định thời gian cơ bản khi mài

Tên nguyên công (1)	Sơ đồ cắt (2)	Công thức tính (3)
Mài tròn ngoài, tiến dao dọc		$L_o = L - (0,4 \div 0,6)B_k$ $T_o = 13 \cdot \frac{L_o}{S_c B_k n_c} \cdot \frac{h}{t} \quad (\text{phút})$ <p>$S_c; n_c$ - lượng chạy dao và số vòng quay của chi tiết.</p> <p>B_k - bề rộng của đá</p> <p>L - chiều dài chi tiết</p> <p>h - lượng dư mài</p> <p>t - chiều sâu mài</p>
Mài tròn ngoài tiến dao ngang		$T_o = 1,25 \frac{h}{t n_c} \quad (\text{phút})$ <p>h - lượng dư mài</p> <p>t - chiều sâu mài</p> <p>n_c = số vòng quay của chi tiết</p>
Mài tròn trong có tâm		$T_o = 13 \frac{L_o}{S_c B_k n_c} \cdot \frac{h}{t} \quad (\text{phút})$ $L_o = L - (0,4 \div 0,6)B_k$
Mài tròn ngoài vô tâm chạy dao dọc		$T_o = 12 \frac{L_m + B_k}{S_M \cdot m} \quad (\text{phút})$ $S_M = \pi D_k n_k \sin \alpha \quad (\text{mm/p})$ <p>m - số chi tiết được mài liên tục</p> <p>i - số lần chạy dao</p>
Mài vô tâm chạy dao ngang		$T_o = 12 \frac{h}{t n_c} \quad (\text{phút})$ $n_c = \frac{n_k D_k}{d} \quad (\text{vòng/phút})$ <p>d - đường kính chi tiết</p>

Tiếp bảng 32.

(1)	(2)	(3)
<p>Mài phẳng bằng đá mài trụ, bàn máy hình chữ nhật</p>		$T_o = \frac{L + L_1 + L_2}{V_b \cdot 1000} \cdot \frac{B_c + B_k + 5}{S_c \cdot B_k} \cdot \frac{h}{t} \cdot \frac{l}{n}$ <p>$L_1 = 5\text{mm}; L = 5\text{mm}$</p> <p>$m$ - số chi tiết được gia công đồng thời trên bàn máy</p>
<p>Mài phẳng bằng đá mài mặt đầu, bàn máy quay tròn</p>	 <p><i>Chi tiết gia công</i></p>	$T_o = 1,25 \frac{h}{t \cdot n_c} \cdot \frac{l}{m} \text{ (phút)}$ $n_b = \frac{V_c \cdot 1000}{\pi \cdot D_c} \text{ (vòng/phút)}$ <p>m - số chi tiết được gia công đồng thời</p> <p>n_b - số vòng quay của bàn máy</p>

4.6.2. Xác định thời gian cơ bản theo công thức gần đúng và đồ thị

a. Xác định thời gian cơ bản theo công thức gần đúng

Khi thiết kế đồ án công nghệ chế tạo máy ngoài việc sử dụng các công thức trên ta có thể dùng các công thức tính gần đúng (bảng 33).

Bảng 33. Công thức tính thời gian T_o gần đúng

Phương pháp gia công (1)	Công thức tính (2)
Tiện thô một bước	0,00017dL
Tiện tinh cấp chính xác 4	0,00010dL
Tiện tinh cấp chính xác 3	0,00017dL
Tiện thô mặt đầu	$0,000037(D^2 - d^2)$
Tiện tinh mặt đầu	$0,000052(D^2 - d^2)$
Cắt đứt	$0,00019D^2$
Tiện thô và tiện tinh bằng dao định hình	$0,00063(D^2 - d^2)$
Mài thô cấp chính xác 4	0,00007dL
Mài thô cấp chính xác 3	0,00010dL
Tiện tinh cấp chính xác 2	0,00015dL
Tiện lỗ trên máy tiện	0,00018dL
Khoan lỗ	0,00052dL
Khoan rộng lỗ từ 20..60	0,00031dL
Khoét lỗ	0,00021dL
Doa thô	0,00043dL
Doa tinh	0,00086dL
Mài lỗ cấp chính xác 3	0,0015dL
Mài lỗ cấp chính xác 2	0,0018dL
<i>Ghi chú:</i> d - đường kính; L - chiều dài; D - đường kính lớn mặt đầu; d - đường kính nhỏ mặt đầu	

Tiếp bảng 33.

Phương pháp gia công (1)	Công thức tính (2)
Chuốt lỗ	0,0004L
Bào thô trên máy bào dọc	0,000065BL
Phay thô bằng dao phay mặt đầu	0,006L
Phay tinh bằng dao phay mặt đầu	0,004L
Phay bằng dao phay trụ	0,007L
Mài mặt phẳng bằng đá mài mặt đầu	0,0025L
<i>Ghi chú:</i> B - bề rộng gia công; L - chiều dài gia công	
Gia công bánh răng bằng dao phay lăn	0,0022Db
Gia công bánh vít	0,0603D
Gia công then hoa bằng phương pháp bao hình	0,009LZ
Gia công ren bằng ta rô	0,0004dL
<i>Ghi chú:</i> D - đường kính bánh răng, bánh vít; b - chiều dài răng; L - chiều dài trục then hoa hoặc lỗ ren; Z - số răng then hoa; d - đường kính lỗ ren	

b. Xác định thời gian cơ bản bằng đồ thị

Để xác định T_0 theo đồ thị ta cần biết chiều dài chạy dao (tổng của $L + L_1 + L_2$), số vòng quay n và lượng chạy dao S (hình 15). Theo mũi tên nếu ta xuất phát từ lượng chạy dao đến đường gấp khúc (số vòng quay n) đi tiếp đến chiều dài (L) thì ta xác định được thời gian cơ bản T_0 .

4.7. Xác định số lượng máy và xây dựng các đồ thị

4.7.1. Xác định nhịp sản xuất

Để xác định số lượng máy ta cần xác định nhịp sản xuất t_p . Nhịp sản xuất t_p được tính theo công thức sau đây:

$$t_p = \frac{F \cdot 60}{N} \quad (30)$$

Ở đây: N - sản lượng chi tiết.

F - số thời gian làm việc của máy trong một năm tính theo giờ và được tính như sau:

Số ngày trong 1 năm: 365

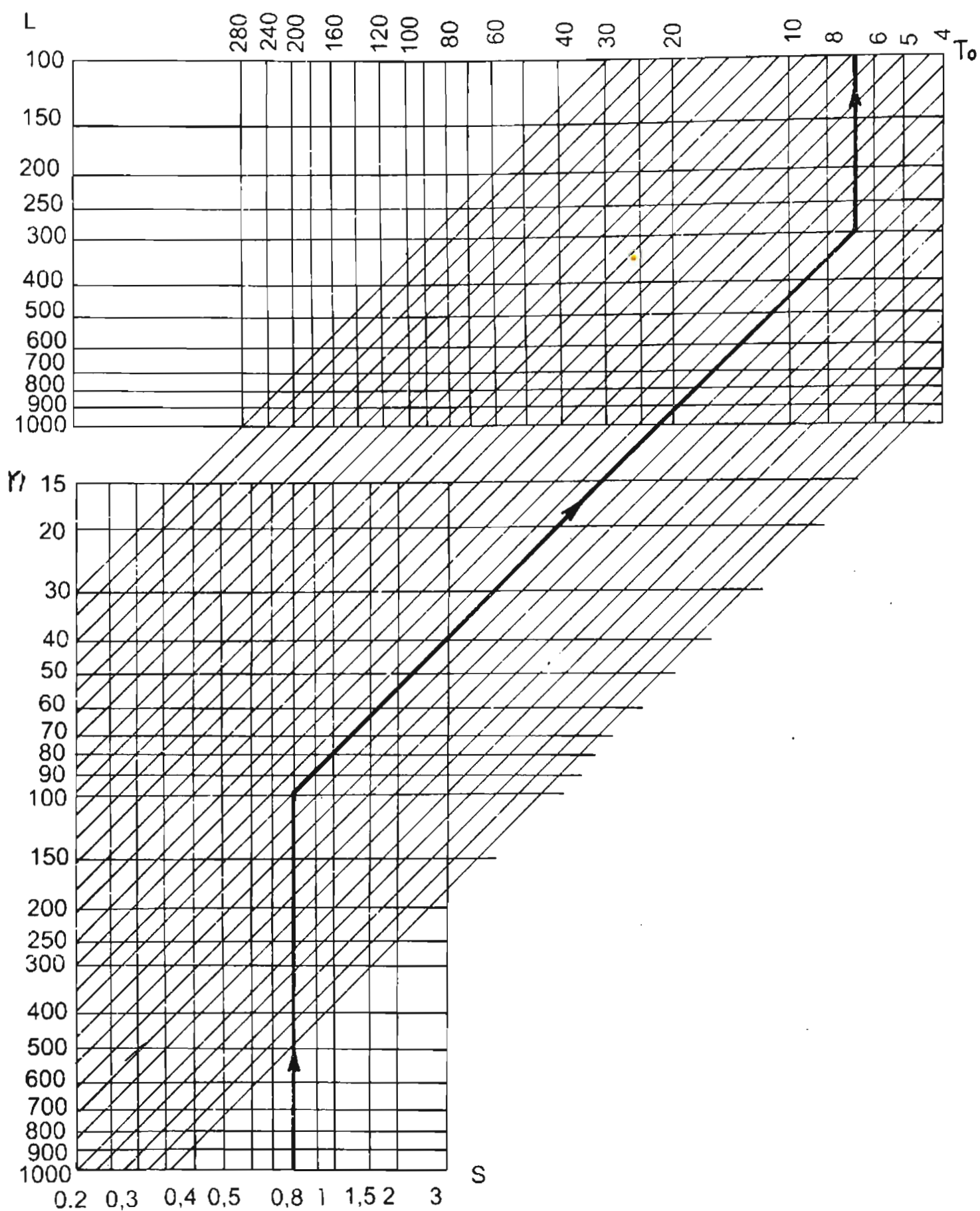
Số ngày chủ nhật: 52

Số ngày nghỉ Tết và nghỉ lễ: 8

Như vậy số ngày làm việc là: $365 - (52 + 8) = 305$ ngày.

Mỗi ngày làm việc 2 ca, mỗi ca 8 giờ. Vậy tổng số giờ làm việc trong năm là:

$$305 \times 2 \times 8 = 4880 \text{ giờ}$$



Hình 15. Đồ thị xác định T_0

4.7.2. Xác định số lượng máy sử dụng

Số lượng máy tính toán m_t được xác định theo công thức sau đây:

$$m_t = \frac{T_{tc}}{t_h} \quad (31)$$

Ở đây: T_{tc} - thời gian từng chiếc; t_h - nhịp sản xuất

Sau khi xác định được m_t ta phải làm tròn số lớn hơn và số máy được ký hiệu bằng m_o .

4.7.3. Xác định các hệ số

a. Hệ số chịu tải của máy.

Hệ số chịu tải của máy được xác định như sau:

$$\eta_m = \frac{m_t}{m_o} \quad (32)$$

b. Hệ số sử dụng máy theo thời gian cơ bản

Hệ số η_o được tính như sau:

$$\eta_o = \frac{T_o}{T_{tc}} \quad (33)$$

Ở đây: T_o - thời gian cơ bản; T_{tc} - thời gian từng chiếc

c. Xác định hệ số sử dụng máy theo công suất

Hệ số sử dụng máy theo công suất η_N được tính như sau:

$$\eta_N = \frac{N_o}{N_m} \quad (34)$$

Ở đây: N_o - công suất cần; N_m - công suất máy

4.7.4. Xây dựng đồ thị

Các đồ thị được xây dựng dùng để đánh giá qui trình công nghệ:

- Đồ thị chịu tải của máy.
- Đồ thị sử dụng máy theo thời gian cơ bản.
- Đồ thị sử dụng máy theo công suất.
- Đồ thị tuổi bền của dụng cụ cắt.

a. Đồ thị chịu tải của máy

Đồ thị này được xây dựng dưới dạng các hình chữ nhật, chiều cao thể hiện hệ số chịu tải η_m và chiều rộng được ghi ký hiệu máy và tên nguyên

công (hình 16). Như vậy ta có các hình chữ nhật với các chiều cao khác nhau (do η_m khác nhau). Sau khi xây dựng được đồ thị với các η_m khác nhau ta phải tính giá trị trung bình η_{tb} :

$$\eta_{tb} = \frac{\sum_1^n \eta_m}{n} \quad (35)$$

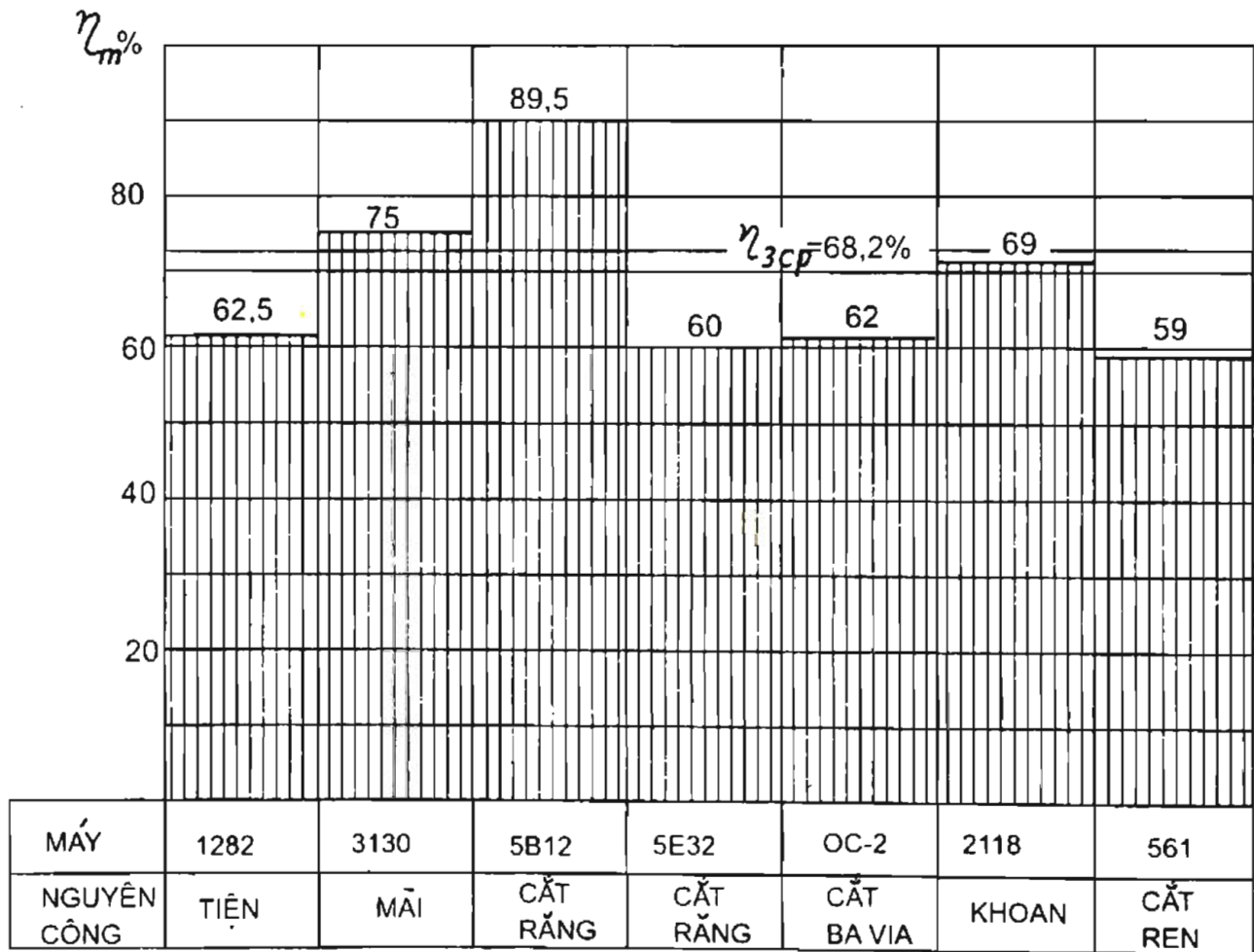
Ở đây: n - số máy được sử dụng

Trong thực tế, giá trị η_{tb} của sản xuất hàng khối là $0,65 \div 0,77$.

Của sản xuất hàng loạt là $\eta_{tb} = 0,75 \div 0,85$.

Trong sản xuất hàng loạt nhỏ và đơn chiếc $\eta_{tb} = 0,8 \div 0,9$.

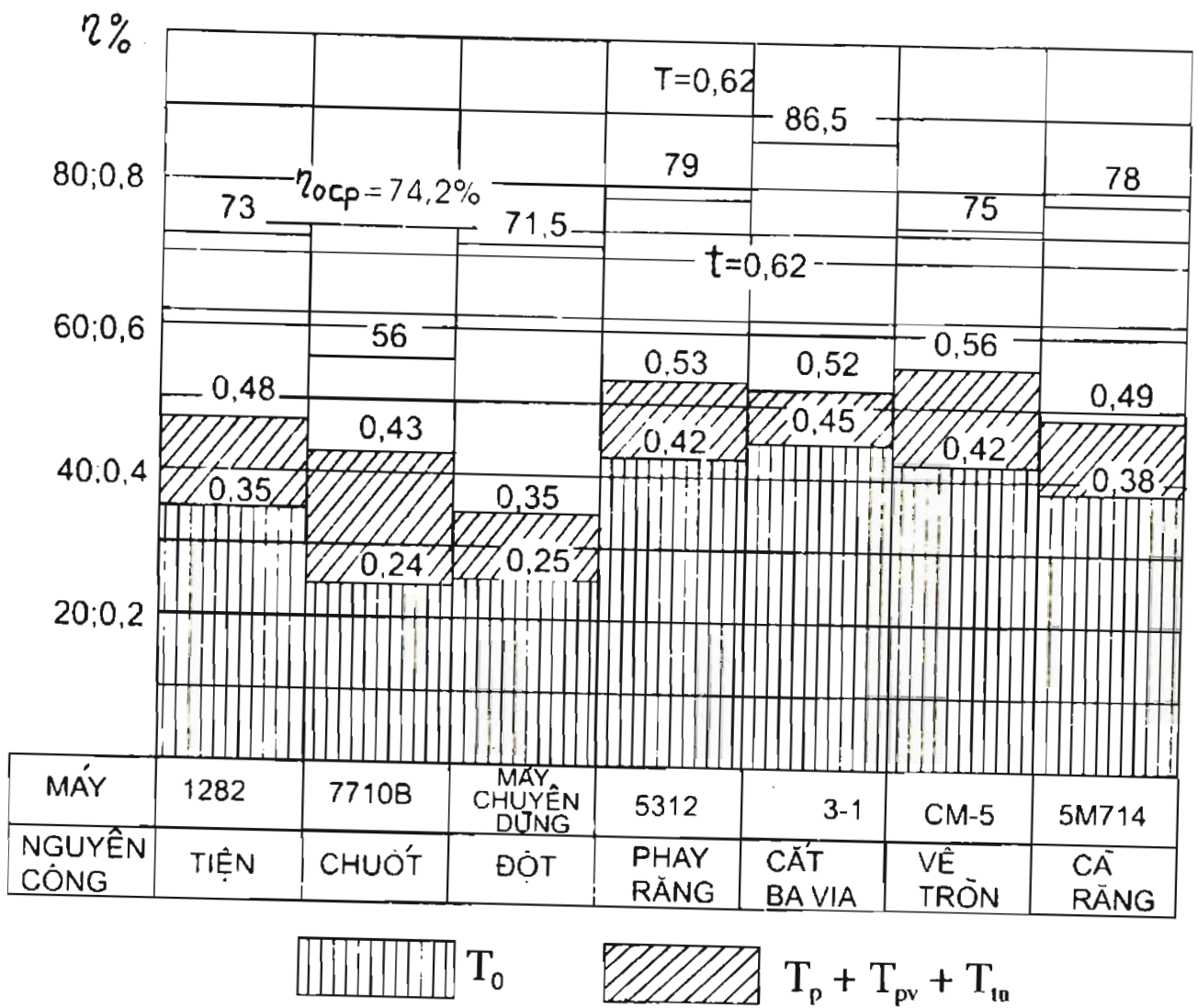
Đối với sản xuất hàng loạt nhỏ và đơn chiếc η_{tb} lớn vì máy phải chịu tải cho một số chi tiết gia công. Tuy nhiên nếu qui trình được thiết kế cho một chi tiết thì η_{tb} có thể nhỏ hơn.



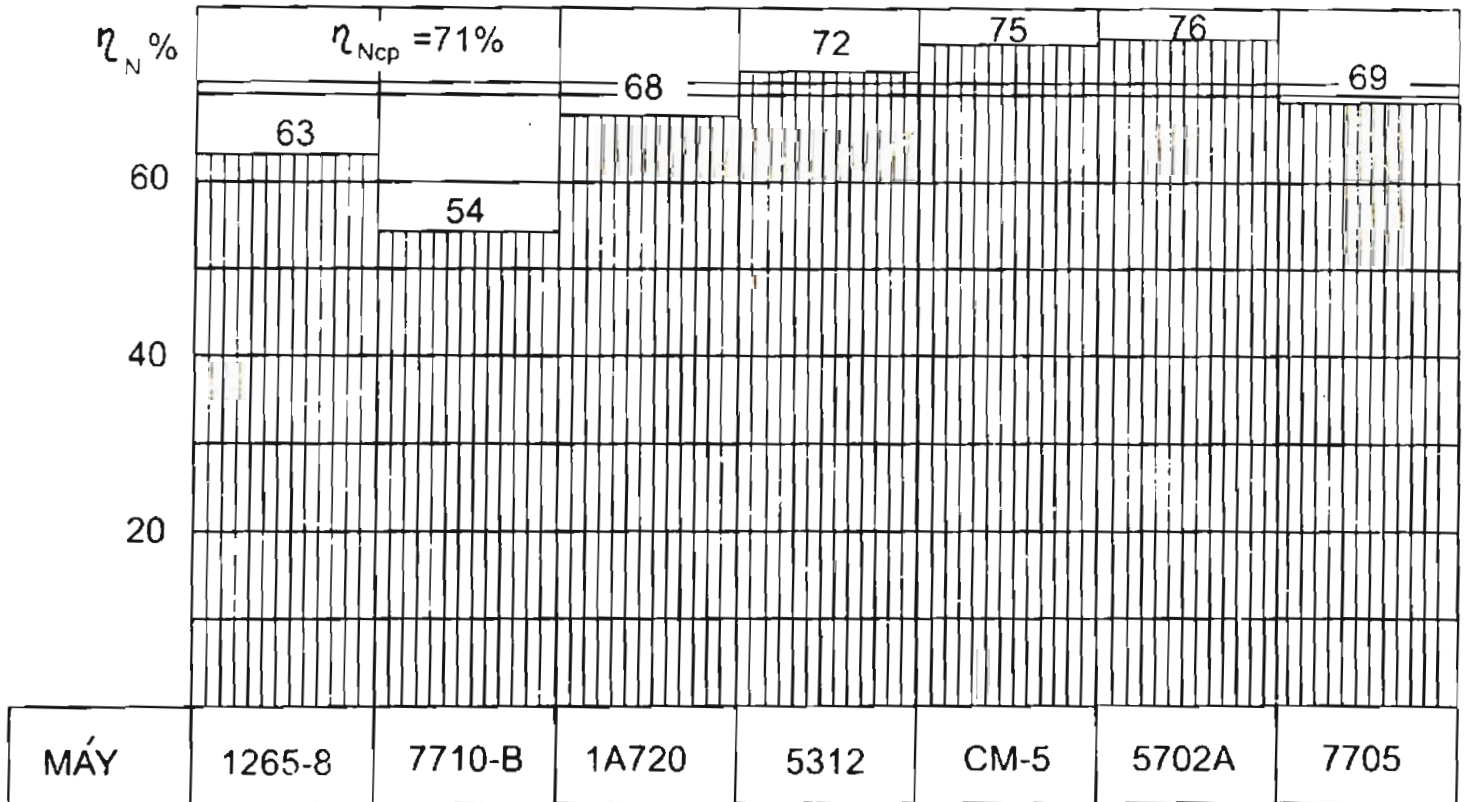
Hình 16. Đồ thị chịu tải của máy

b. Đồ thị sử dụng máy theo thời gian cơ bản

Phương pháp xây dựng đồ thị này (η_o) cũng giống như đồ thị của η_{tb} . Ta cũng tính giá trị trung bình của η_o (hình 17).



Hình 17. Đồ thị sử dụng máy theo thời gian cơ bản

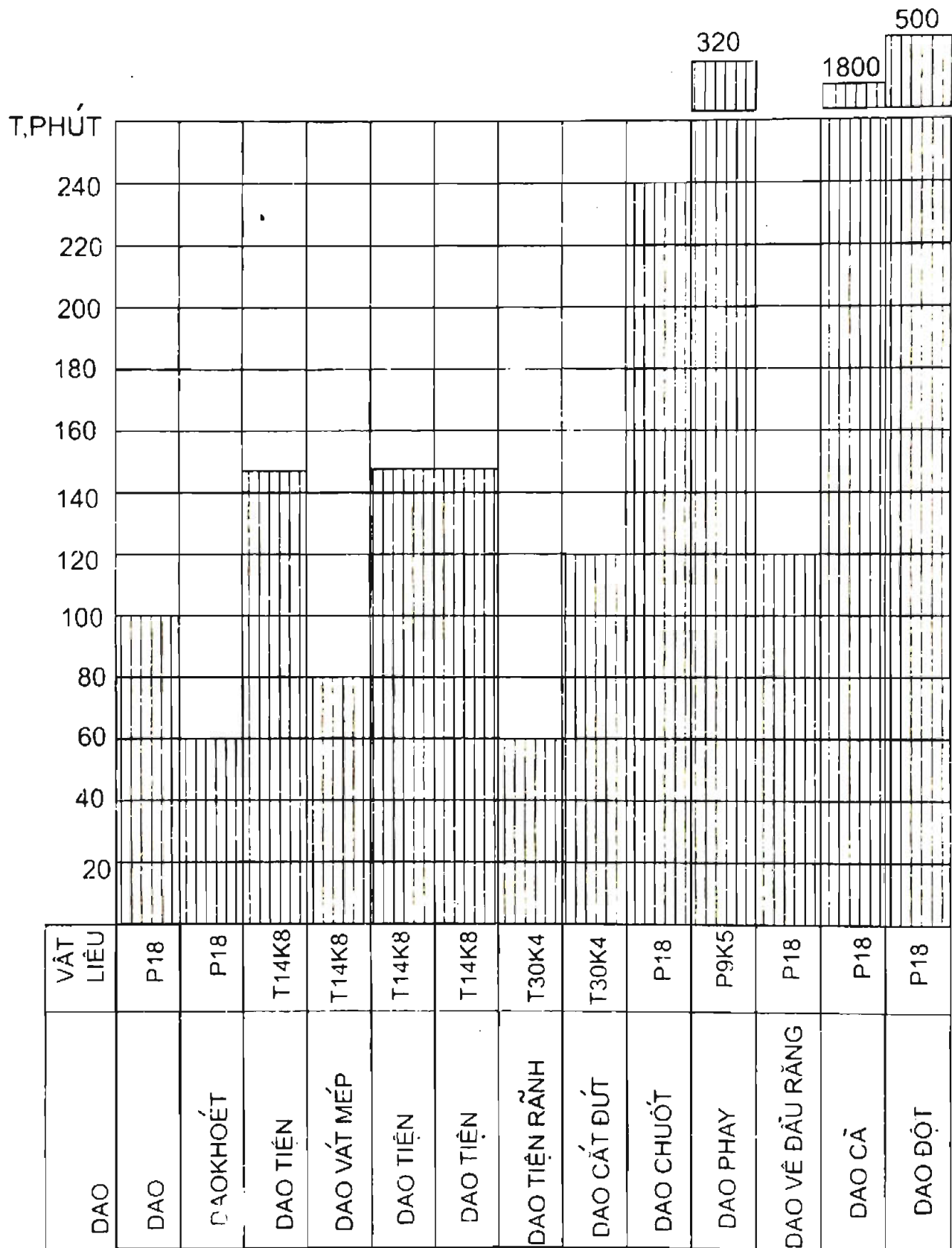


Hình 18. Đồ thị sử dụng máy theo công suất

Giá trị η_{otb} trung bình chứng tỏ qui trình hợp lý, còn giá trị η_{otb} nhỏ thể hiện thời gian phụ lớn. Khi thiết kế qui trình phải cố gắng để đạt η_{otb} cao. Dựa vào đồ thị ta có những đề xuất để chỉnh lại qui trình.

c. Đồ thị sử dụng máy theo công suất

Cũng tương tự như các đồ thị trên, sau khi xây dựng đồ thị công suất η_N của tất cả các máy ta tính giá trị trung bình η_{Ntb} . Khi thiết kế qui trình ta cố gắng đạt giá trị trung bình cao nhất (hình 18).



Hình 19. Đồ thị tuổi bền của dụng cụ cắt

d. Đồ thị tuổi bền của dụng cụ cắt

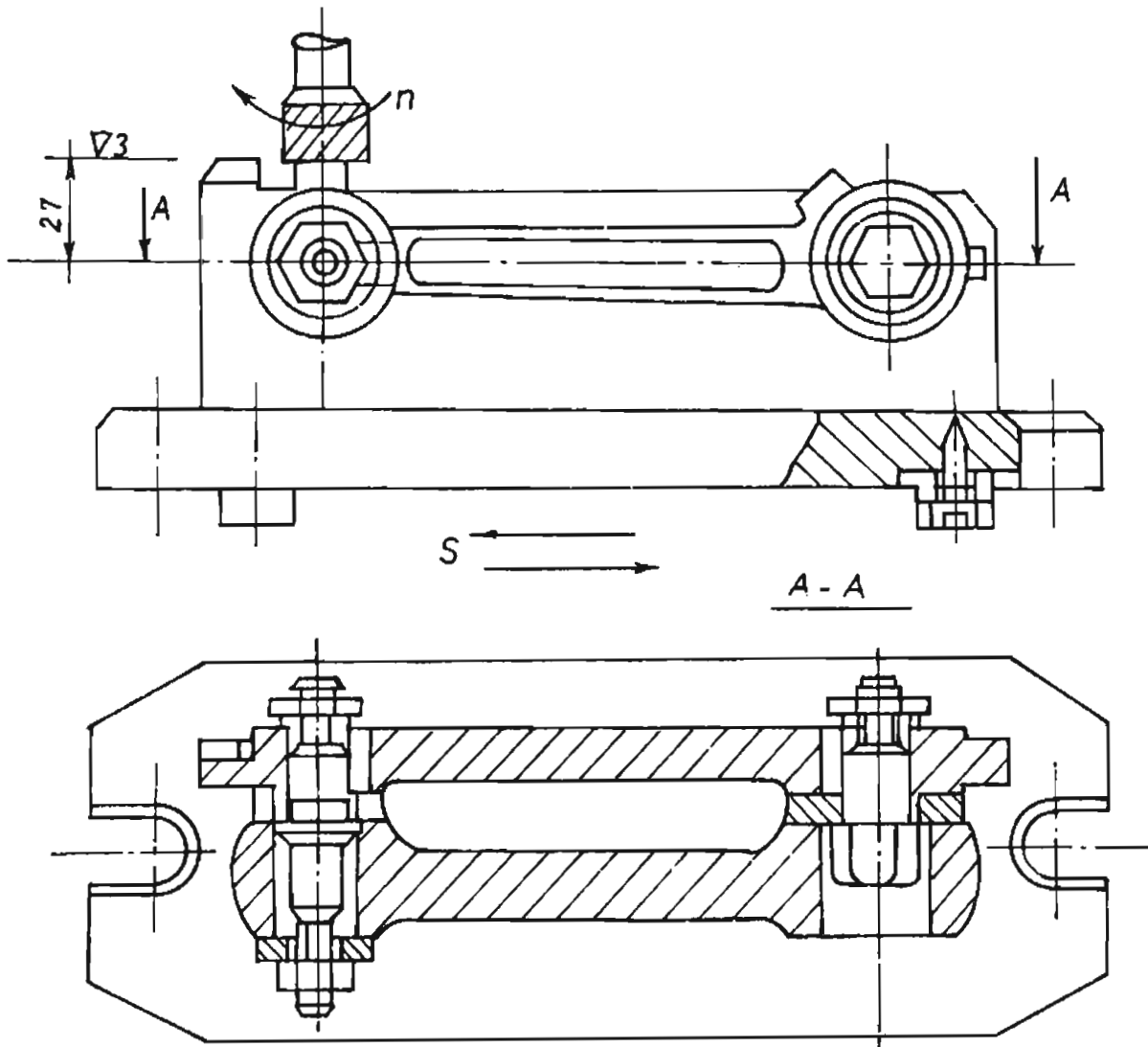
Tuổi bền của dụng cụ cắt bằng nhau hoặc gần bằng nhau có ý nghĩa rất quan trọng để thực hiện tự động hóa quá trình công nghệ và gia công đồng thời bằng nhiều dao.

Trong những trường hợp này cần thay dao cùng lúc để giảm thời gian thay dao và hiệu chỉnh máy. Đồ thị tuổi bền của dao (hình 19) cho ta thấy những dao cần phải được thay đổi luôn (những dao có tuổi bền thấp).

Trên đồ thị ta thể hiện tuổi bền bằng các hình chữ nhật. Đối với những dao có tuổi bền rất lớn như dao phay răng, dao cà răng hình chữ nhật có thể vượt ra ngoài khuôn khổ đồ thị.

4.8. Thiết kế sơ đồ nguyên công

Khi thiết kế qui trình công nghệ cần chọn 8, 9 nguyên công cơ bản để vẽ thành sơ đồ nguyên công trên khổ giấy A₀. Mỗi nguyên công phải thể

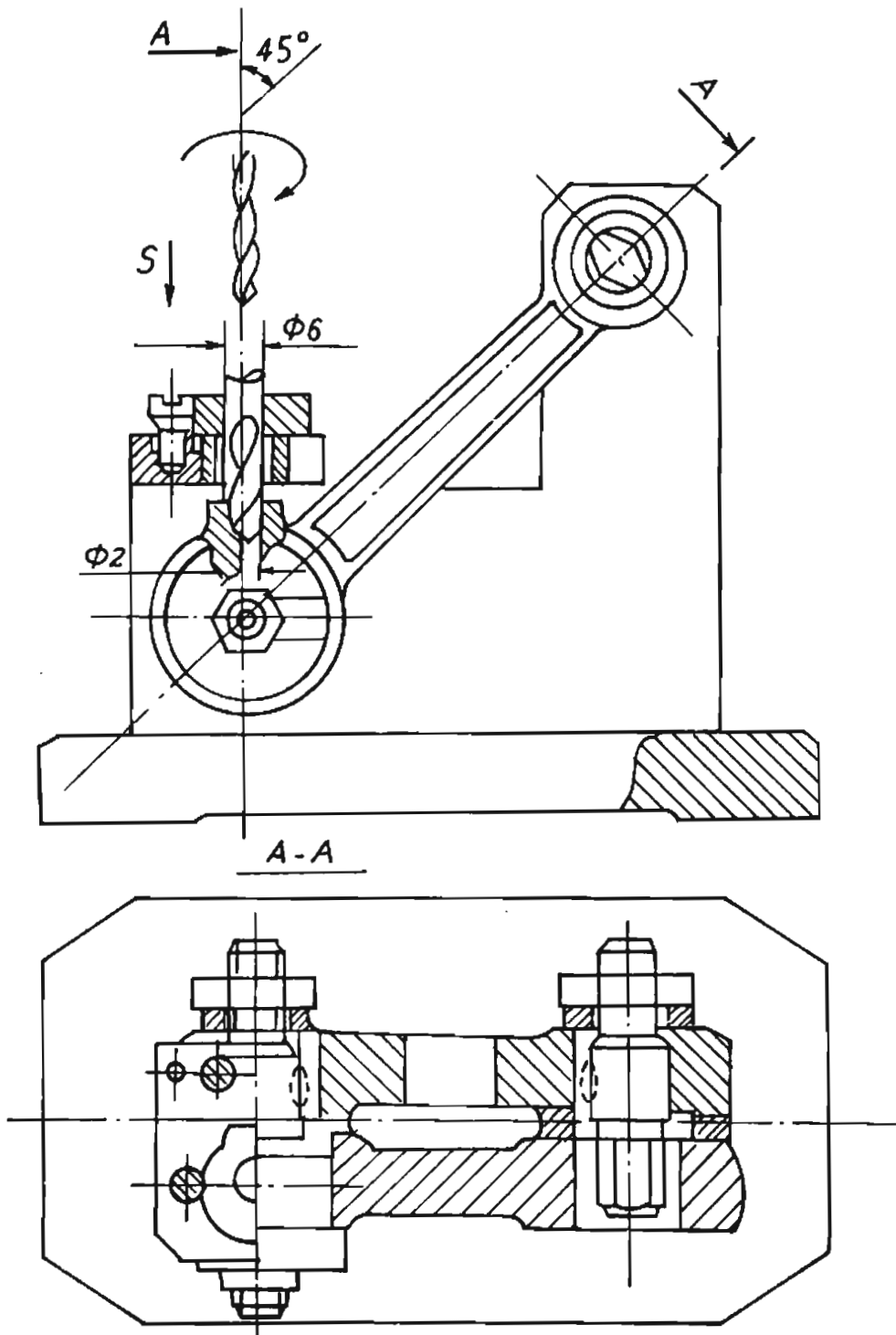


Phay	6H82	P9	3,1	187,5	375
Bước	Máy	Dao	t(mm)	S(mm/p)	n(v/p)

Hình 20. Nguyên công phay mặt dầu lỗ dẫn dầu nhỏ

hiện rõ kết cấu của đồ gá, không cần vẽ theo tỷ lệ mà chỉ vẽ ước lượng tương ứng kết cấu của chi tiết. Những kết cấu phức tạp cần phải thể hiện từ hai hình chiếu trở lên. Trường hợp cần thiết phải cắt trích từng phần để thể hiện đầy đủ kết cấu của chi tiết và đồ gá.

Ở sơ đồ nguyên công chi tiết gia công cũng được cắt như các chi tiết khác của đồ gá. Đường bao của chi tiết cần vẽ chấm gạch để phân biệt với

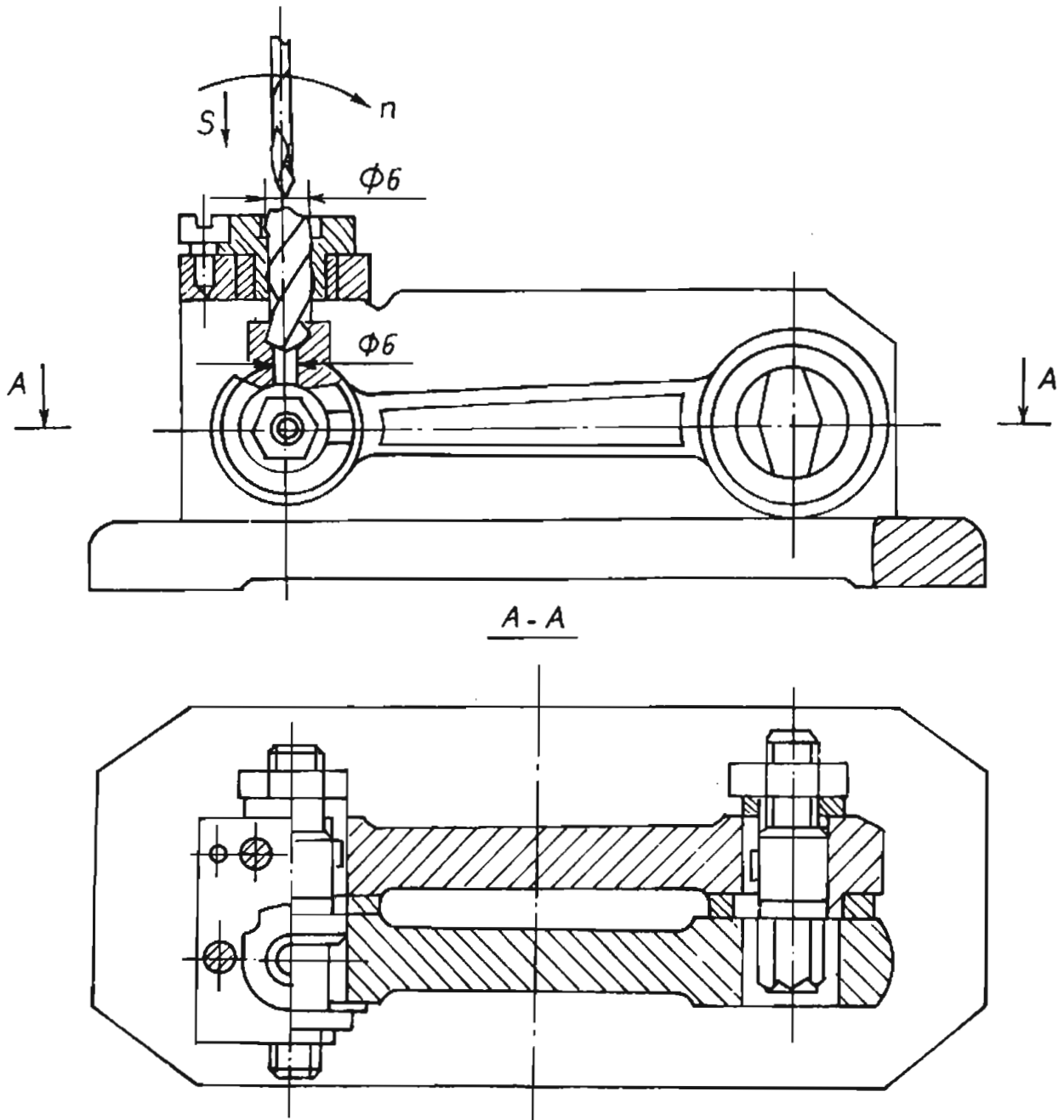


Khoan $\Phi 2$	2A125	P9	1	0,10	1360
Khoan $\Phi 6$	2A125	P9	3	0,17	1360
Bước	Máy	Dao	t(mm)	S(mm/v)	n(v/p)

Hình 21. Nguyên công khoan lỗ dầu đầu lớn

các chi tiết của đồ gá. Bề mặt định vị được tô màu xanh hoặc nét đậm, bề mặt gia công được tô màu đỏ.

Phía dưới của sơ đồ nguyên công cần ghi các thông số như máy, dao và các thông số của chế độ cắt: t ; s ; n . Hình 20, 21, 22 là các ví dụ sơ đồ nguyên công (nguyên công phay và hai nguyên công khoan).



Khoan $\Phi 2$	2A125	P9	1	0,10	1360
Khoan $\Phi 6$	2A125	P9	2,5	0,17	1360
Bước	Máy	Dao	$t(\text{mm})$	$S(\text{mm}/\text{vòng})$	$n(\text{vòng}/\text{phút})$

Hình 22. Nguyên công khoan lỗ đầu đầu nhỏ

Chương 5

TÍNH VÀ THIẾT KẾ ĐỒ GÁ

Khi thiết kế đồ án môn học công nghệ chế tạo máy sinh viên được chỉ định thiết kế một đồ gá cho một nguyên công cắt gọt chính (khoan, khoét, phay, tiện, mài, cắt răng doa). Khi thiết kế đồ gá cần chú ý khả năng chế tạo và lắp ráp cũng như các kết cấu đồ gá tiêu chuẩn, đồng thời phải chú ý đến kết cấu và tính năng của máy sẽ lắp đặt đồ gá.

5.1. Thành phần của đồ gá

Trong phạm vi đồ án môn học chúng ta chỉ nghiên cứu đồ gá gia công cắt gọt, tức là đồ gá dùng để gá và kẹp chặt chi tiết khi gia công trên máy cắt. Đồ gá gia công có nhiều loại khác nhau: đồ gá vạn năng, đồ gá chuyên dùng, đồ gá vạn năng - lắp ghép, đồ gá vạn năng - điều chỉnh, đồ gá gia công nhóm v.v... Nhưng tất cả các loại đồ gá này đều cấu tạo từ những bộ phận nhất định.

1. Cơ cấu định vị

Cơ cấu định vị dùng để xác định vị trí tương đối của chi tiết so với máy hoặc dụng cụ cắt. Cơ cấu này bao gồm các loại chốt tỳ, phiến tỳ, chốt trụ ngắn, chốt trụ dài, chốt trám, khối V, trục gá v.v...

2. Cơ cấu kẹp chặt

Cơ cấu kẹp chặt có tác dụng giữ cho chi tiết không bị xô dịch khi gia công. Cơ cấu kẹp chặt được chia ra nhiều loại.

a. Phân theo cấu trúc

- Cơ cấu kẹp đơn giản (do một chi tiết thực hiện).
- Cơ cấu kẹp tổ hợp (do hai hay nhiều chi tiết thực hiện, ví dụ như: ren ốc-đòn bẩy, đòn bẩy-bánh lệch tâm, v.v...).

b. Phân theo nguồn lực

- Cơ cấu kẹp bằng tay (ren ốc).
- Cơ cấu kẹp cơ khí (hơi ép, dầu ép, kẹp bằng chân không, kẹp bằng điện từ và ghép các loại này với nhau).

- Cơ cấu kẹp tự động.

c. Phân theo phương pháp kẹp

- Kẹp một chi tiết hoặc nhiều chi tiết.

- Kẹp một lần hoặc nhiều lần tách rời.

3. Cơ cấu dẫn hướng

Đây là cơ cấu giữ cho hướng tiến dao không bị xô dịch vì lực cắt, lực kẹp, rung động. Cơ cấu này có hai loại là bạc dẫn và phiến dẫn và thường được dùng trên các máy khoan, máy doa.

4. Cơ cấu so dao

Cơ cấu so dao dùng để điều chỉnh dụng cụ cắt có vị trí tương đối so với bàn máy, đồ gá hoặc chi tiết gia công. Cơ cấu so dao được dùng trên các máy phay và được gọi là cữ so dao.

5. Cơ cấu phân độ

Cơ cấu phân độ hay được dùng trên máy khoan và máy phay để quay mâm quay (trên có gá vật gia công) đi một góc để khoan các lỗ hoặc phay các bề mặt cách nhau một góc bằng góc quay.

6. Thân gá, đế gá

Thân gá, đế gá có tên gọi khác là *các chi tiết cơ sở*. Các chi tiết cơ sở thường là các đế hình vuông, hình tròn có rãnh hoặc có lỗ ren để các chi tiết khác bắt chặt lên nó. Chi tiết cơ sở là chi tiết gốc để nối liền các bộ phận khác nhau thành đồ gá.

7. Các chi tiết nối ghép

Đây là các bu lông, đai ốc... dùng để nối các bộ phận của đồ gá lại với nhau. Các chi tiết này thường được chế tạo theo tiêu chuẩn.

8. Cơ cấu định vị kẹp chặt đồ gá trên bàn máy

Cơ cấu này thường là các then dẫn hướng (ở đồ gá phay) và có rãnh chữ U để kẹp chặt đồ gá trên bàn máy.

5.2. Yêu cầu đối với các loại đồ gá điển hình

5.2.1. Đồ gá khoan

Đồ gá khoan được dùng trên máy khoan để xác định vị trí tương quan giữa phôi và dụng cụ cắt, đồng thời kẹp chặt phôi để gia công lỗ như

khoan, khoét hoặc doa. Ngoài đồ gá còn có các loại dụng cụ phụ để kẹp chặt dao như mang ranh, đầu kẹp nhanh, đầu kẹp tarô. Đồ gá khoan thường hạn chế cả 6 bậc tự do của chi tiết để xác định đúng lỗ tâm của chi tiết gia công. Một số ví dụ về đồ gá khoan được trình bày ở phần phụ lục cuốn sách này.

5.2.2. Đồ gá phay

Khi phay, lực cắt lớn, cắt gián đoạn nên rung động lớn, vì thế đồ gá phay phải đủ độ cứng vững. Cơ cấu kẹp chặt phải đảm bảo đủ lực kẹp và đủ độ cứng vững. Kết cấu đồ gá phay gồm: cơ cấu định vị, cơ cấu kẹp chặt, cơ cấu so dao, cơ cấu phân độ, cơ cấu chép hình, cơ cấu gá đặt đồ gá với bàn máy (then dẫn hướng và bulông kẹp chặt đồ gá với rãnh chữ T của bàn máy). Một số ví dụ về đồ gá phay được trình bày trong phần phụ lục cuối sách.

5.2.3. Đồ gá tiện

Theo chức năng đồ gá tiện có thể là:

- Phôi có chuyển động quay (đồ gá là mâm cặp, đồ gá nối với trục chính của máy tiện thông qua lỗ côn của trục chính).
- Phôi cố định, dao quay (đồ gá lắp trên sống trượt của bàn máy tiện).
- Đồ gá dao (cơ cấu chép hình, cơ cấu rút dao nhanh).
- Đồ gá lắp trên hai mũi tâm của máy tiện như trục gá.

Đối với các đồ gá lắp chặt vào trục chính của máy tiện và có chuyển động quay thì khi thiết kế cần chú ý biện pháp bảo vệ máy, biện pháp an toàn cho công nhân. Cụ thể cần chú ý lực ly tâm, đảm bảo cân bằng động và các chi tiết của đồ gá không có cạnh sắc.

Kết cấu cụ thể của đồ gá trên như sau:

- Đồ gá nối với trục chính của máy gồm cơ cấu định vị phôi, cơ cấu kẹp chặt phôi, thân gá, bộ phận lắp với máy tiện, cơ cấu phân độ.
- Đồ gá dao gồm bàn dao vạn năng, đầu rơvonne, bàn dao chép hình, cơ cấu rút dao nhanh khi tiện ren.

5.2.4. Đồ gá mài

a. *Mài phẳng*: chi tiết phẳng có thể gá trực tiếp trên bàn từ. Chi tiết trục, chi tiết phức tạp thì dùng đồ gá đặt trên bàn từ.

b. *Mài tròn trong*: trong trường hợp này ta dùng mũi tâm-kẹp tốc.

5.2.5. Đồ gá chuốt

- Do lực chuốt lớn, chi tiết gia công được kẹp chặt nhờ lực chuốt, đồ gá chuốt không cần cơ cấu kẹp chặt.

- Sự định tâm và dẫn hướng đều do bộ phận dẫn hướng của dao chuốt thực hiện. Kết cấu đồ gá chuốt đơn giản, thường là một chi tiết dạng bạc, dạng bích để định vị phôi. Khi chuốt rãnh cần có cơ cấu phân độ.

5.3. Trình tự thiết kế đồ gá.

Khi thiết kế đồ gá cần tuân theo các bước sau đây:

1. Xác định kích thước của bàn máy, khoảng cách từ bàn máy tới trục chính, khoảng cách giữa các mũi tâm. Đó là những số liệu cần thiết để xác định kích thước đồ gá.

2. Xác định phương pháp định vị.

3. Trong trường hợp có phôi để gia công cụ thể cần xác định kích thước thực của bề mặt dùng làm chuẩn để từ đó chọn kết cấu đồ định vị cho hợp lý (cơ cấu cố định hay điều chỉnh).

4. Vẽ đường bao của chi tiết tại nguyên công thiết kế đồ gá (nên theo tỷ lệ 1:1). Đường bao của chi tiết nên vẽ bằng đường chấm gạch. Việc thể hiện hai hoặc ba hình chiếu là tùy thuộc vào mức độ phức tạp của đồ gá. Hình chiếu thứ nhất của chi tiết phải được thể hiện đúng vị trí đang gia công trên máy.

5. Xác định phương, chiều và điểm đặt của lực cắt, lực kẹp.

6. Xác định vị trí và vẽ kết cấu của đồ định vị (cần đảm bảo cho lực cắt, lực kẹp hướng vào đồ định vị vuông góc với chúng).

7. Tính lực kẹp cần thiết.

8. Chọn cơ cấu kẹp chặt. Cơ cấu này phụ thuộc vào loại đồ gá một vị trí hay nhiều vị trí, phụ thuộc vào sản lượng chi tiết hay trị số lực kẹp.

9. Vẽ cơ cấu dẫn hướng và so dao.

10. Vẽ các chi tiết phụ của đồ gá như vít, lò xo, đai ốc và các bộ phận khác như cơ cấu phân độ.

11. Vẽ thân đồ gá.

12. Vẽ 3 hình chiếu của đồ gá và xác định đúng vị trí của tất cả các chi tiết trong đồ gá. Cần chú ý tới tính công nghệ khi gia công và lắp ráp, đồng thời phải chú ý tới phương pháp gá và tháo chi tiết, phương pháp thoát khỏi khi gia công.

13. Vẽ những phần cắt trích cần thiết của đồ gá.
14. Lập bảng kê khai các chi tiết của đồ gá.
15. Tính sai số chế tạo cho phép của đồ gá $[\varepsilon_{ct}]$.
16. Dựa vào sai số chế tạo cho phép $[\varepsilon_{ct}]$ đặt yêu cầu kỹ thuật của đồ gá.

5.4. Phương pháp tính lực kẹp

Lực kẹp chặt phôi được xác định theo trình tự sau đây:

1. Xác định sơ đồ định vị và kẹp chặt chi tiết, xác định phương, chiều và điểm đặt của lực cắt, lực kẹp, lực ma sát và phản lực của mặt tỳ. Trong một số trường hợp cần tính lực ly tâm và trọng lượng chi tiết.

2. Viết phương trình cân bằng của chi tiết dưới tác dụng của tất cả các lực như lực cắt, lực kẹp, lực ma sát, lực ly tâm, trọng lượng chi tiết và phản lực của mặt tỳ.

3. Hệ số an toàn K có tính đến khả năng làm tăng lực cắt trong quá trình gia công. Hệ số K trong từng điều kiện gia công cụ thể được tính như sau:

$$K = K_0 \cdot K_1 \cdot K_2 \cdot K_3 \cdot K_4 \cdot K_5 \cdot K_6 \quad (36)$$

Ở đây : K_0 - hệ số an toàn cho tất cả các trường hợp và $K_0 = 1,5$.

K_1 - hệ số tính đến trường hợp tăng lực cắt khi độ bóng thay đổi. Khi gia công thô $K_1 = 1,2$; khi gia công tinh $K_1 = 1$.

K_2 - hệ số tăng lực cắt khi dao mòn và $K_2 = 1 \div 1,8$.

K_3 - hệ số tăng lực cắt khi gia công gián đoạn và $K_3 = 1,2$.

K_4 - hệ số tính đến sai số của cơ cấu kẹp chặt. Trường hợp kẹp bằng tay $K_4 = 1,3$; trường hợp kẹp cơ khí $K_4 = 1$.

K_5 - hệ số tính đến mức độ thuận lợi của cơ cấu kẹp bằng tay. Trường hợp kẹp thuận lợi thì $K_5 = 1$; trường hợp không thuận lợi $K_5 = 1,2$.

K_6 - hệ số tính đến mômen làm quay chi tiết. Trường hợp định vị chi tiết trên các chốt tỳ $K_6 = 1$; trường hợp định vị trên các phiến tỳ $K_6 = 1,5$.

4. Từ phương trình cân bằng lực và mômen ta xác định được lực kẹp cần thiết.

Dựa vào lực kẹp ta xác định cơ cấu kẹp chặt. Cơ cấu kẹp chặt cần phải được thiết kế trên cơ sở sử dụng tối đa các chi tiết tiêu chuẩn.

Sau đây ta nghiên cứu phương pháp tính lực kẹp của một số trường hợp điển hình.

5.4.1. Tính lực kẹp khi tiện

a. Chi tiết gá trên mâm cặp ba chấu (hình 23)

Phương trình cân bằng lực có dạng:

$$M_{ms} = W_1 \cdot f \cdot R = K \cdot M = K \cdot P_z \cdot R_0 \quad (37)$$

Ở đây: M_{ms} - mômen ma sát giữa chấu kẹp và chi tiết;
và chi tiết;

W_1 - lực kẹp tổng cộng của 3 chấu kẹp;

f - hệ số ma sát giữa chấu kẹp và chi tiết.
Bề mặt chi tiết có rãnh tròn $f = 0,35$; bề mặt chi tiết có rãnh dọc $f = 0,45$; bề mặt chi tiết có rãnh khía nhám $f = 0,9$.

R - bán kính của chi tiết tại phần chưa gia công;

R_0 - bán kính của chi tiết tại phần gia công;

M - mômen cắt;

K - hệ số an toàn, $K = 1,3 \div 1,6$.

Từ công thức (36) ta có:

$$W_1 = \frac{K \cdot M}{f \cdot R} = \frac{K \cdot P_z \cdot R_0}{f \cdot R} \quad (38)$$

Lực kẹp của một chấu là:

$$W_0 = \frac{W_1}{3} \quad (39)$$

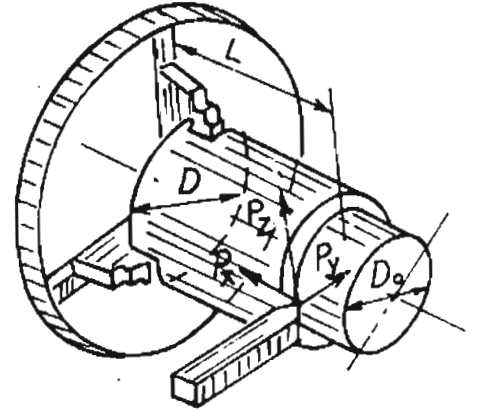
b. Chi tiết gá trên trục gá đàn hồi (hình 24).

Phương trình cân bằng lực có dạng sau:

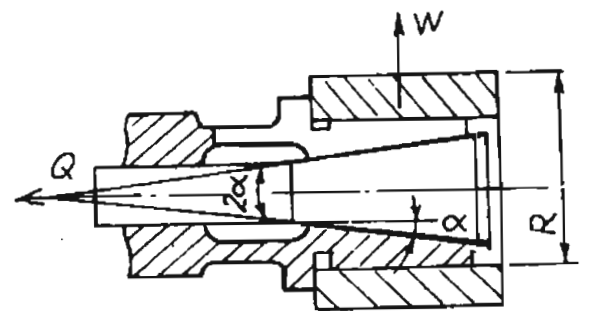
$$W_1 \cdot f \cdot R = K \cdot M = K \cdot P_z \cdot R_1 \quad (40)$$

Ở đây các ký hiệu cũng tương tự như trường hợp a. Từ phương trình (40) ta có:

$$W_1 = \frac{K \cdot M}{f \cdot R} = \frac{K \cdot P_z \cdot R_1}{f \cdot R} \quad (41)$$



Hình 23. mâm cặp ba chấu



Hình 24. Trục gá đàn hồi

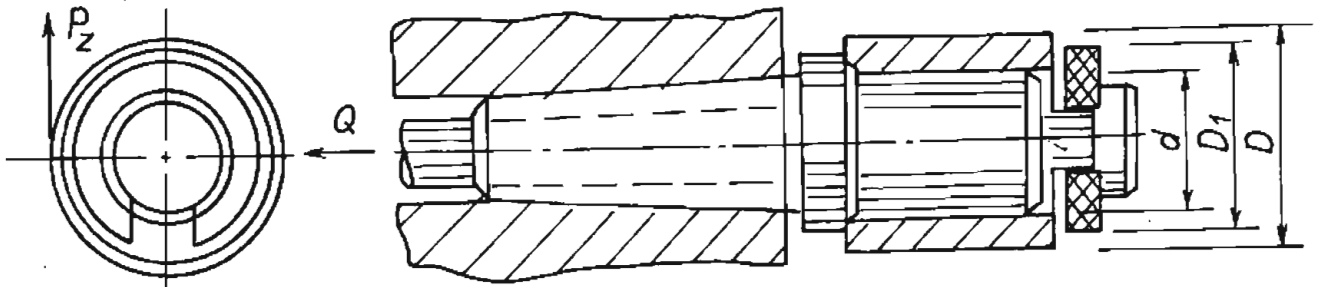
Lực ở cán piston được xác định như sau:

$$Q = W_1 \cdot \text{tg}(\alpha + \varphi) \quad (42)$$

Ở đây: α - một phần hai góc côn của ống kẹp đàn hồi.

φ - một phần hai góc ma sát trong ống kẹp đàn hồi.

c. Chi tiết gá trên trục gá và kẹp ở mặt đầu (hình 25)



Hình 25. Trục gá cứng và kẹp ở mặt đầu

Lực Q ở cán tạo ra mômen ma sát lớn hơn mômen xoắn do lực cắt gây ra.

Phương trình cân bằng lực có dạng:

$$Q \cdot f \cdot \frac{D_1 + D}{4} = K \cdot P_z \cdot \frac{d}{2} \quad (43)$$

Ở đây: f - hệ số ma sát, $f = 0,1 \div 0,15$;

D_1 - đường kính ngoài của vòng tròn đệm;

d - đường kính trục gá;

K - hệ số an toàn, $K = 1,2 \div 1,5$;

P_z - lực cắt;

D - đường kính chi tiết gia công. Từ đó ta có công thức tính lực Q :

$$Q = \frac{2 \cdot K \cdot P_z \cdot D}{(D_1 + d) \cdot f} \quad (44)$$

5.4.2. Tính lực kẹp khi khoan

a. Chi tiết được định vị bằng lỗ và mặt đầu (hình 26)

Mômen cắt M có xu hướng làm cho chi tiết xoay xung quanh trục của nó. Muốn cho chi tiết không bị xoay thì mômen ma sát do lực hướng trục và lực kẹp gây ra phải thắng mômen cắt. Phương trình cân bằng lực có

dạng:

$$\frac{2M}{d} K.R = (P_0 + Q)f.R_1 \quad (45)$$

Ở đây: M - mômen cắt;

d - đường kính dao khoan;

R - khoảng cách từ tâm mũi khoan tới tâm chi tiết;

P_0 - lực dọc trục (kG);

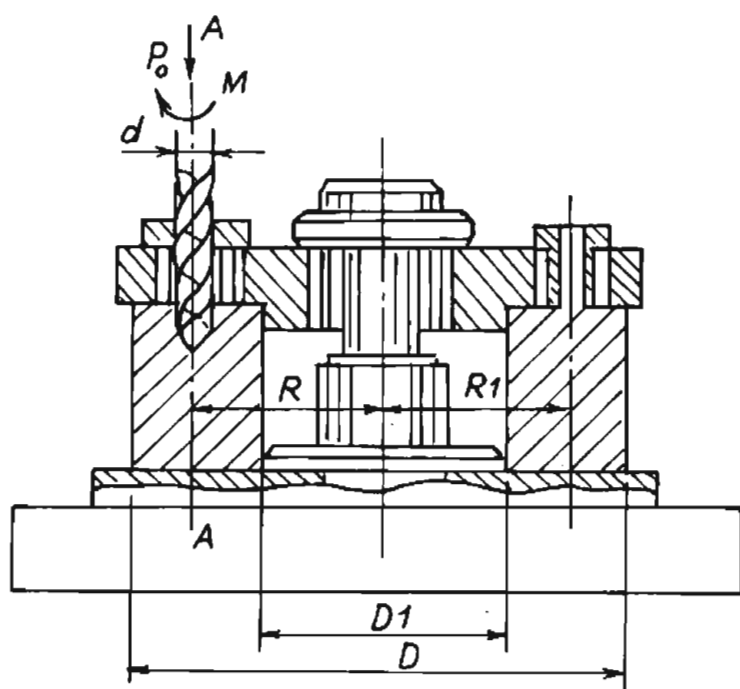
f - hệ số ma sát;

R_1 - khoảng cách từ tâm phiến tỳ tới tâm chi tiết.

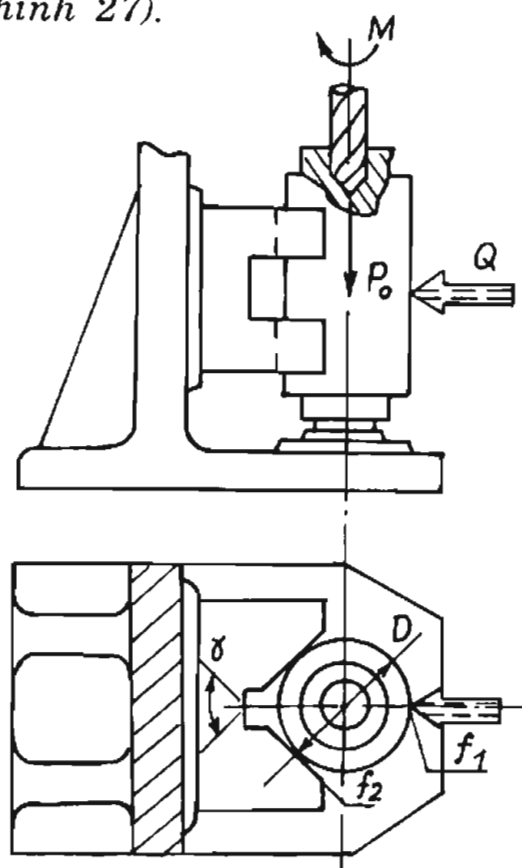
Từ công thức (44) ta có:

$$Q = \frac{2M.K.R}{d.f.R_1} - P_0 \quad (46)$$

b. Chi tiết định vị trên khối V và chốt tỳ (hình 27).



Hình 26. Định vị bằng lỗ và mặt đầu



Hình 27. Định vị bằng khối V và mặt đầu

Khi khoan như hình 27 lực ma sát xuất hiện trên bề mặt tiếp xúc giữa chi tiết với khối V và giữa chi tiết với mỏ kẹp chống lại mômen cắt M . Nếu bỏ qua ma sát ở mặt đầu thì phương trình cân bằng có dạng:

$$KM = Qf_1.R + Qf_2.R.\sin\frac{\alpha}{2} \quad (47)$$

Từ đó ta có công thức:

$$Q = \frac{KM}{f_1 R + f_2 R \cdot \sin \frac{\alpha}{2}} \quad (48)$$

Ở đây: f, f_1 - hệ số ma sát của các bề mặt tiếp xúc giữa khối V với chi tiết và giữa mỏ kẹp với chi tiết tra theo bảng 34.

c. Chi tiết được định vị bằng mặt phẳng và được kẹp chặt bằng mỏ kẹp (hình 28).

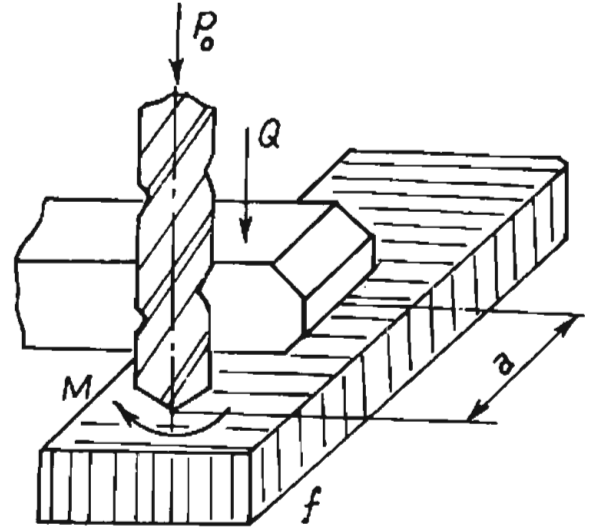
Không tính đến lực hướng trục P_0 , thì phương trình cân bằng lực có dạng:

$$K.M = Q.f.a \quad (49)$$

Ở đây: a - khoảng cách từ tâm dao khoan đến tâm mỏ kẹp.

Từ đó ta có:

$$Q = \frac{K.M}{f.a} \quad (50)$$



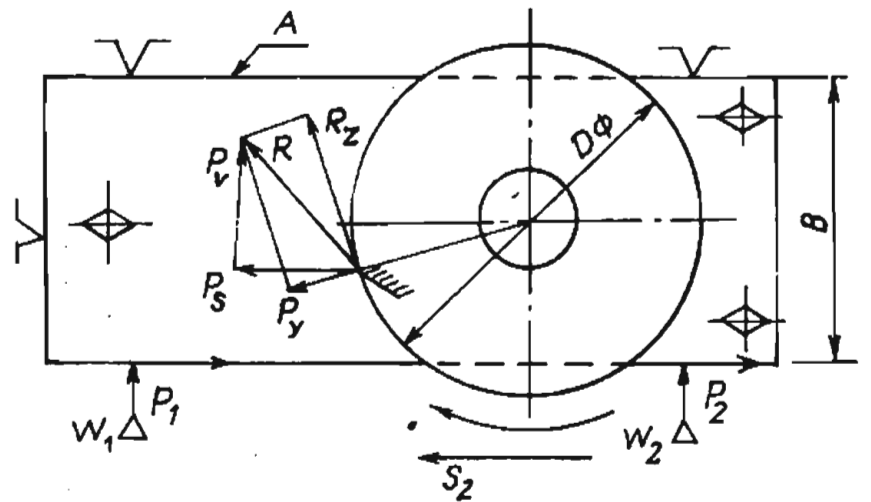
Hình 28. Định vị bằng mặt phẳng

5.4.3. Tính lực kẹp khi phay

a. Phay bằng dao phay mặt đầu (hình 29).

Chi tiết được định vị theo ba mặt (mặt đáy và hai mặt bên). Lực cắt tiếp tuyến được xác định theo công thức sau đây:

$$R_z = \frac{C.t^x \cdot S_z^y \cdot B^u}{D^q \cdot n^w} \cdot Z.K \quad (51)$$



Hình 29. Phay bằng dao phay mặt đầu

Ở đây: C - hệ số ảnh hưởng của vật liệu;

t - chiều sâu cắt (mm);

S - lượng chạy dao răng (mm/răng);

Z - số răng dao phay;

B - bề rộng phay (mm);

D - đường kính dao phay (mm);

n - số vòng quay của dao (vòng/phút);

K - hệ số phụ thuộc vào vật liệu;

x, y, u, q, ω - các số mũ. Hệ số và các số mũ lấy trong *Sổ tay công nghệ chế tạo máy tập I* [7].

Các lực thành phần khác được lấy như sau:

Lực hướng kính: $P_y = (0,2 \div 0,4)R_z$.

Lực chạy dao: $P_s = (0,3 \div 0,4)R_z$.

Lực vuông góc với lực chạy dao: $P_v = (0,85 \div 0,9)R_z$.

Để đơn giản khi tính lực kẹp ta cho rằng chỉ có lực P_s tác dụng lên chi tiết.

Trong trường hợp này cơ cấu kẹp chặt phải tạo ra lực ma sát P lớn hơn lực P_s :

$$P = P_1 + P_2 = (W_1 + W_2)f = W.f \geq P_s \quad (52)$$

Nếu thêm hệ số K ta có:

$$W = K \cdot \frac{P_s}{f} \quad (53)$$

Ở đây: W - lực kẹp tổng hợp; K - hệ số an toàn; f - hệ số ma sát.

b. Phay bằng dao phay trụ (hình 30)

Trước khi xác định lực kẹp ta phải tính lực cắt P_z theo công thức (50) từ lực P_z và P_y ta tính tổng hợp lực R. Tổng hợp lực R tạo ra mômen làm chi tiết bị xoay quanh điểm tỳ 0. Muốn chi tiết không bị lật thì các lực ma sát P_1 và P_2 do cơ cấu kẹp chặt sinh ra phải tạo được mômen thắng mômen do R gây ra.

Phương trình mômen đối với điểm tỳ 0 có dạng:

$$R.L - P_1.L_1 - P_2.L_2 = 0 \quad (54)$$

Khi sử dụng cơ cấu kẹp cơ khí thì $P_1 = P_2 = P$. Như vậy ta có:

$$R.L - P(L_1 + L_2) = 0 \quad (55)$$

Từ công thức (54) ta có:

$$P = \frac{R.L'}{L_1 + L_2} \quad (56)$$

Lực kẹp của một vấu kẹp là:

$$W_1 = W_2 = \frac{K.P}{f} \quad (57)$$

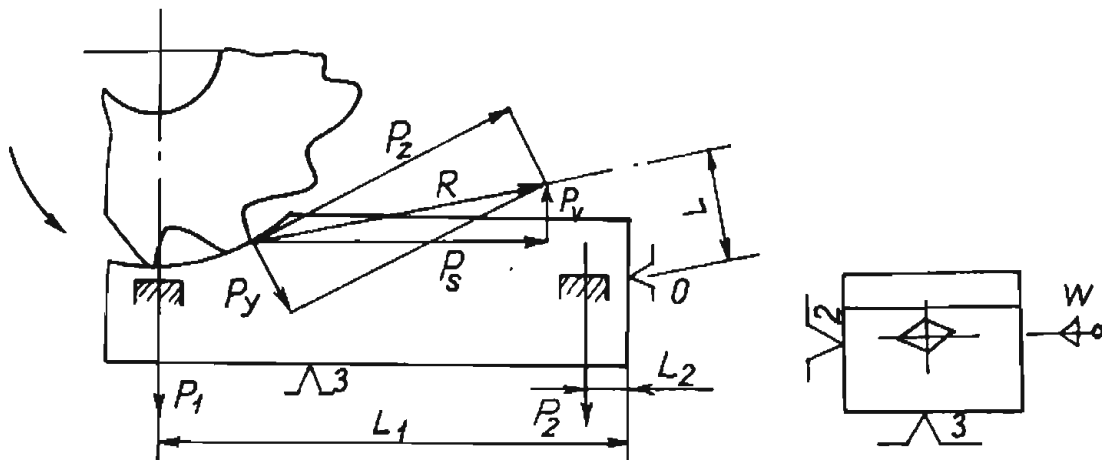
Lực kẹp tổng hợp W là:

$$W = \frac{2K.P}{f} \quad (58)$$

Khi xác định lực kẹp cho các trường hợp trên đây ta có thể chọn hệ số ma sát theo bảng 34.

Bảng 34. Hệ số ma sát

Trạng thái bề mặt tiếp xúc	Hệ số ma sát (f)
Bề mặt chi tiết đã gia công và các chốt tỳ	0,1 ÷ 0,15
Bề mặt chi tiết chưa gia công và các chốt tỳ chỏm cầu	0,2 ÷ 0,3
Bề mặt chi tiết chưa gia công và các chốt tỳ, phiến tỳ khía nhám	0,5 ÷ 0,8
Bề mặt chi tiết chưa gia công và mỏ kẹp	0,4 ÷ 0,7
Bề mặt chi tiết đã gia công và mỏ kẹp	0,2 ÷ 0,4



Hình 30. Phay bằng dao phay trụ

5.5. Xác định sai số chế tạo cho phép của đồ gá

5.5.1. Các thành phần của sai số gá đặt

Khi thiết kế đồ gá cần chú ý một số điểm sau đây:

- Sai số của đồ gá ảnh hưởng đến sai số của kích thước gia công, nhưng phần lớn nó ảnh hưởng đến sai số vị trí tương quan giữa bề mặt gia công và bề mặt chuẩn.

- Nếu chi tiết được gia công bằng dao định hình và dao định kích thước

thì sai số của đồ gá không ảnh hưởng đến sai số kích thước và sai số hình dáng của bề mặt gia công.

- Khi gia công bằng phôi dẫn dụng cụ thì sai số đồ gá ảnh hưởng đến khoảng cách tâm của các lỗ gia công và khoảng cách từ mặt định vị tới tâm lỗ.

- Sai số của đồ gá phân độ ảnh hưởng đến sai số của các bề mặt gia công.

- Khi phay, bào, chuốt trên các đồ gá nhiều vị trí thì độ chính xác kích thước và độ chính xác vị trí giữa bề mặt gia công và mặt chuẩn phụ thuộc vào vị trí tương quan giữa các chi tiết định vị của đồ gá.

- Độ không song song giữa mặt định vị và mặt đáy của đồ gá sẽ gây sai số cùng dạng giữa bề mặt gia công và mặt chuẩn.

- Sai số của đồ gá tiện ngoài, tiện trong, mài ngoài, mài trong ảnh hưởng đến sai số vị trí tương quan giữa bề mặt gia công và bề mặt chuẩn của chi tiết gia công, nhưng không ảnh hưởng đến sai số hình dáng của bề mặt gia công.

- Trong sản xuất đơn chiếc và hàng loạt nhỏ, khi kích thước đạt được bằng phương pháp cắt thử thì sai số đồ gá không ảnh hưởng đến kích thước gia công kể cả sai số hình dáng, mà chỉ ảnh hưởng đến vị trí tương quan giữa các bề mặt chi tiết.

Trong tài liệu này chúng tôi chỉ giới thiệu một phương pháp xác định gần đúng sai số chế tạo cho phép của đồ gá $[\epsilon_{ct}]$ vì cho đến nay chưa có phương pháp nào đảm bảo xác định chính xác sai số chế tạo cho phép của đồ gá.

Sai số gá đặt được tính theo công thức sau (do phương của các sai số khó xác định ta dùng công thức cộng vectơ):

$$\bar{\epsilon}_{gd} = \bar{\epsilon}_c + \bar{\epsilon}_k + \bar{\epsilon}_{dcg} \quad (59)$$

Công thức (59) có thể viết dưới dạng khác:

$$\bar{\epsilon}_{gd} = \bar{\epsilon}_c + \bar{\epsilon}_k + \bar{\epsilon}_{ct} + \bar{\epsilon}_m + \bar{\epsilon}_{dc} \quad (60)$$

Ở đây: ϵ_c - sai số chuẩn; ϵ_k - sai số kẹp chặt; ϵ_{ct} - sai số chế tạo; ϵ_m - sai số mòn; ϵ_{dc} - sai số điều chỉnh; ϵ_{gd} - sai số gá đặt.

Ta lần lượt xét các thành phần trong công thức (60).

a. Sai số chuẩn $\bar{\epsilon}_c$ - do chuẩn định vị không trùng với gốc kích thước gây ra.

Sai số chuẩn được xác định theo các công thức trong bảng 19 hoặc bằng

phương pháp lập chuỗi kích thước như đã trình bày trong giáo trình *Công nghệ chế tạo máy* [2].

b. Sai số kẹp chặt $\bar{\varepsilon}_k$ - do lực kẹp gây ra. Sai số kẹp chặt được xác định theo các công thức trong các bảng 20-24. Cần nhớ rằng khi phương của lực kẹp vuông góc với phương của kích thước thực hiện thì sai số kẹp chặt bằng 0.

c. Sai số mòn $\bar{\varepsilon}_m$ - do đồ gá bị mòn gây ra. Sai số mòn được tính theo công thức sau đây:

$$\varepsilon_m = \beta\sqrt{N} \quad (\mu\text{m}) \quad (61)$$

Ở đây: β - hệ số phụ thuộc vào kết cấu đồ định vị. Đối với chốt định vị và chỏm cầu $\beta = 0,5 \div 2$; khi chuẩn tinh là khối V : $\beta = 0,3 \div 0,8$; đối với chốt định vị phẳng: $\beta = 0,2 \div 0,4$; chốt định vị $\beta = 0,1 \div 0,5$.

N - số lượng chi tiết được gia công trên đồ gá.

d. Sai số điều chỉnh $\bar{\varepsilon}_{dc}$ là sai số sinh ra trong quá trình lắp ráp và điều chỉnh đồ gá. Sai số điều chỉnh phụ thuộc vào khả năng điều chỉnh và dụng cụ được dùng để điều chỉnh khi lắp ráp. Trong thực tế khi tính toán đồ gá ta có thể lấy $\varepsilon_{dc} = 5 \div 10\mu\text{m}$.

d. Sai số gá đặt $\bar{\varepsilon}_{gd}$. Trong công thức (60) khi tính toán đồ gá ta lấy giá trị sai số gá đặt cho phép: $[\varepsilon_{gd}] = \frac{1}{3}\delta$ (δ - dung sai nguyên công).

e. Sai số chế tạo cho phép của đồ gá $[\varepsilon_{ct}]$. Sai số này cần được xác định khi thiết kế đồ gá. Do đa số các sai số phân bố theo qui luật chuẩn và phương của chúng khó xác định nên ta dùng công thức sau để tính sai số gá đặt cho phép:

$$[\varepsilon_{ct}] = \sqrt{[\varepsilon_{gd}]^2 - [\varepsilon_c^2 + \varepsilon_k^2 + \varepsilon_m^2 + \varepsilon_{dc}^2]} \quad (62)$$

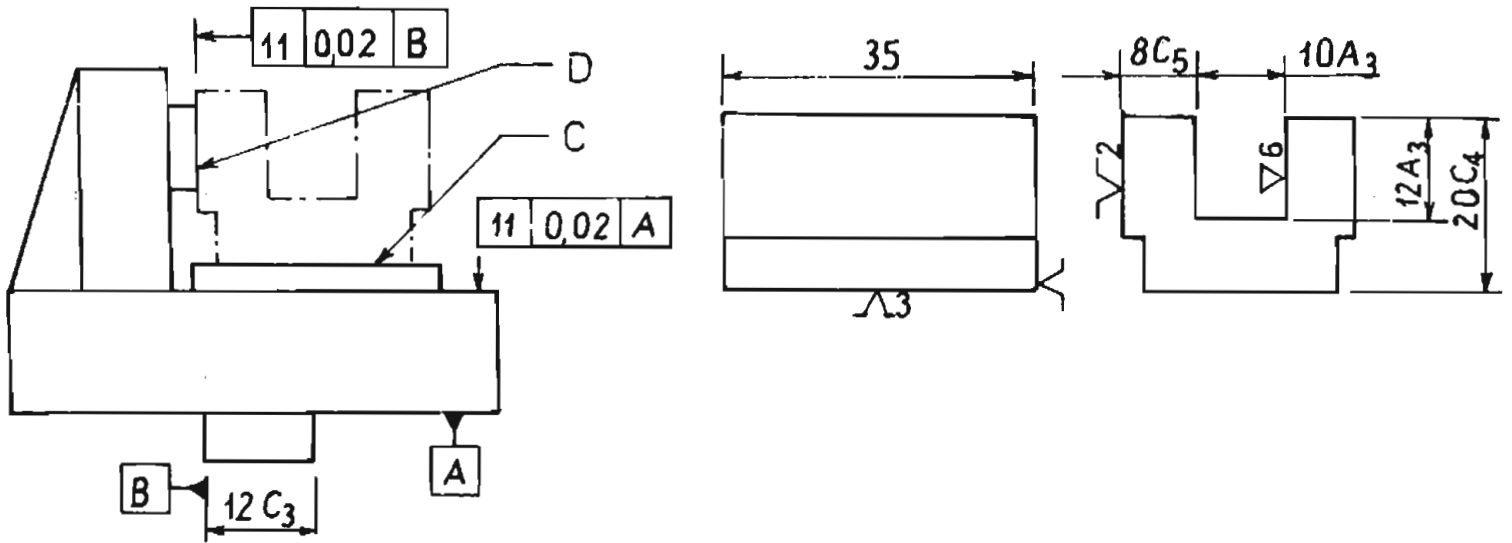
Nếu như trị số dưới căn < 0 thì một số thành phần nào đó quá tăng khi tính toán hoặc là dung sai của kích thước gia công chọn quá nhỏ. Nhưng nếu dung sai đã chọn đúng thì ta phải giảm các thành phần khác trong công thức (62). Giảm ε_c và ε_k có thể bằng cách thay đổi phương pháp gá đặt chi tiết (định vị và kẹp chặt chi tiết), giảm ε_m bằng cách giảm số lượng chi tiết được gia công trên đồ gá (N).

5.5.2. Ví dụ tính sai số chế tạo cho phép của đồ gá

Tính sai số chế tạo cho phép của đồ gá phay mặt phẳng và rãnh (hình 31) trên máy phay nằm ngang và các dao được lắp trên cùng một trục gá.

Chi tiết được định vị theo mặt đáy và hai mặt bên, được khống chế 6 bậc tự do. Các kích thước 10; 12 là do dao thực hiện khi điều chỉnh; còn

các kích thước 8; 20 là do đồ gá thực hiện. Số chi tiết được gia công trên đồ gá $N = 10.000$.



Hình 31. Sơ đồ tính sai số chế tạo cho phép của đồ gá

Kích thước 8 và 20 có dung sai là $\pm 0,1$ mm. Ta lần lượt xác định các thành phần trong công thức (62).

$$[\varepsilon_{gd}] = \frac{1}{3} \delta = \frac{0,2}{3} = 0,07; \varepsilon_i = 0 \text{ vì chuẩn định vị trùng với gốc kích thước;}$$

$$\varepsilon_k = 0,04 \text{ mm (theo bảng 24);}$$

$$\varepsilon_m = \beta \sqrt{N} = 0,2 \sqrt{10.000} = 20 \mu\text{m} = 0,02 \text{ mm;}$$

$$\varepsilon_{dc} = 0,01 \text{ mm. Vậy ta có:}$$

$$[\varepsilon_{ct}] = \sqrt{(0,07)^2 - [0^2 + (0,04)^2 + (0,02)^2 + (0,01)^2]} = \sqrt{0,0028} = 0,053 \text{ mm}$$

5.6. Điều kiện kỹ thuật của đồ gá

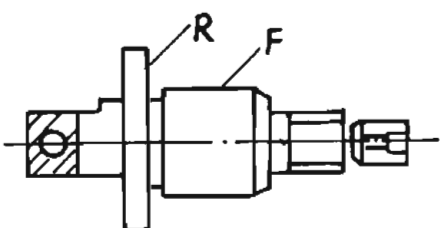
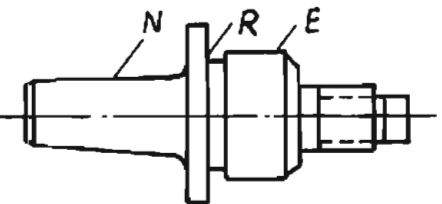
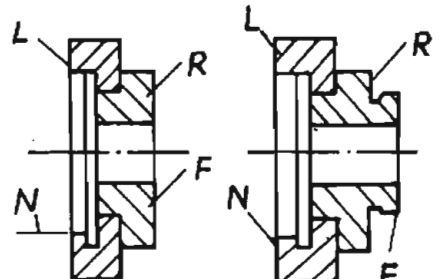
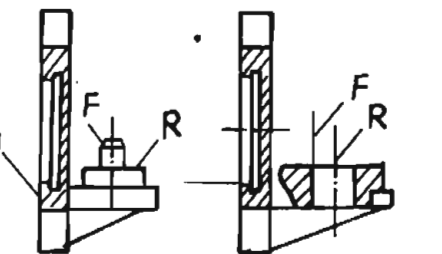
Từ giá trị sai số gá đặt cho phép ta có thể nêu yêu cầu kỹ thuật của đồ gá. Ví dụ, từ kết quả tính toán sai số chế tạo cho phép trên đây $[\varepsilon_{ct}] = 0,053$ mm, ta có thể nêu được những yêu cầu kỹ thuật sau đây của đồ gá:

- Độ không song song giữa mặt tỳ C và đáy đồ gá A $\leq 0,053$ mm.
- Độ không song song giữa mặt tỳ D và mặt B của then dẫn hướng $\leq 0,053$ mm.
- Độ không vuông góc giữa mặt tỳ D và đáy của đồ gá A $\leq 0,053$ mm.

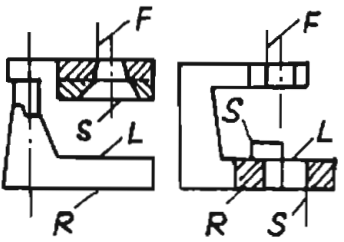
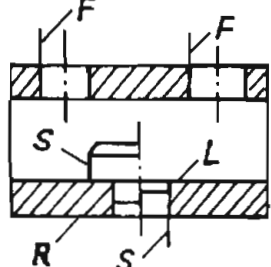
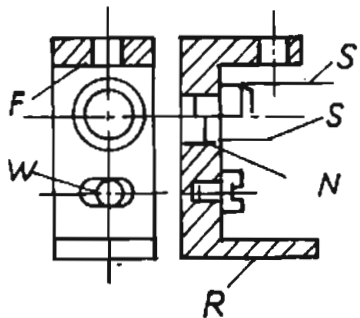
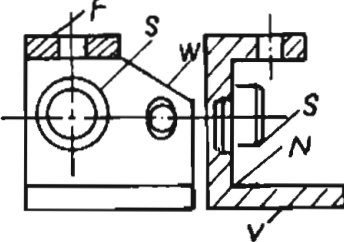
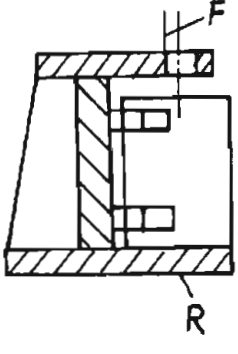
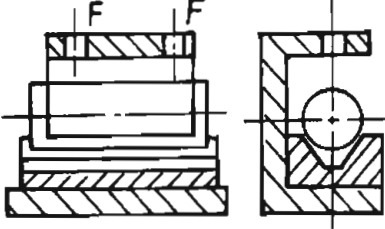
Trong các bảng 35, 36, 37 trình bày những yêu cầu kỹ thuật cơ bản của một số đồ gá điển hình. Trên những đồ gá đó những đường đậm nét (các

ký hiệu bằng chữ) thể hiện những bề mặt làm việc. Vì thế yêu cầu kỹ thuật chỉ đặt ra cho những bề mặt đó.

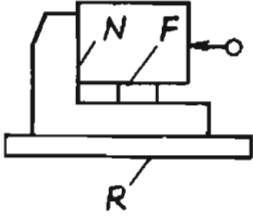
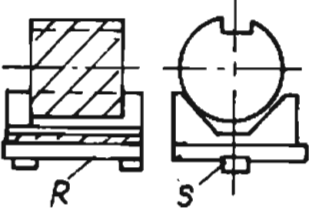
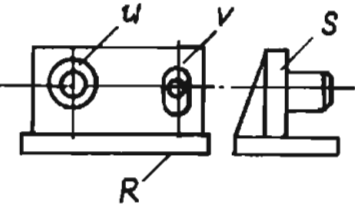
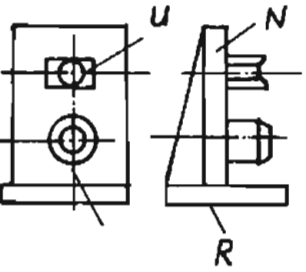
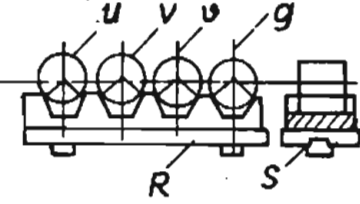
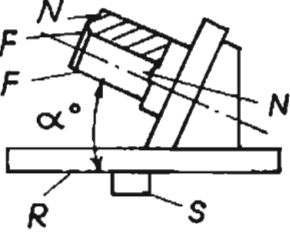
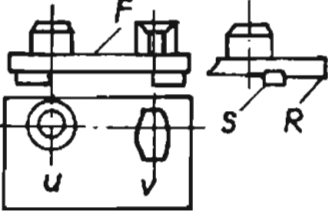
Bảng 35. Đồ gá máy tiện và máy mài tròn trong

Đồ gá	Yêu cầu kỹ thuật
	<ol style="list-style-type: none"> 1. Độ đảo hướng kính của mặt F so với tâm trục gá \leq ...mm. 2. Độ không vuông góc của mặt R so với tâm trục gá \leq ..mm.
	<ol style="list-style-type: none"> 1. Độ không đồng tâm của hai bề mặt F và N \leq...mm. 2. Độ không vuông góc của mặt R so với tâm trục gá \leq..mm.
	<ol style="list-style-type: none"> 1. Độ không đồng tâm của hai bề mặt F và N \leq...mm. 2. Độ không song song của hai bề mặt R và L \leq...mm trên 100 mm đường kính.
	<ol style="list-style-type: none"> 1. Độ không song song của hai bề mặt R và F \leq...mm trên 100 mm chiều dài. 2. Độ không đồng tâm của hai bề mặt F và N \leq..mm.

Bảng 36. Đồ gá máy khoan

Đồ gá	Điều kiện kỹ thuật
	<ol style="list-style-type: none"> 1. Độ không vuông góc giữa tâm mặt F và mặt R $\leq \dots$mm trên 100 mm chiều dài. 2. Độ không đồng tâm giữa hai bề mặt F và S $\leq \dots$mm. 3. Độ không song song giữa hai bề mặt $\leq \dots$mm trên 100 mm chiều dài.
	<ol style="list-style-type: none"> 1. Độ không vuông góc giữa tâm mặt F và mặt R $\leq \dots$mm trên 100 mm chiều dài. 2. Độ không song song giữa hai bề mặt $\leq \dots$mm trên 100 mm chiều dài.
	<ol style="list-style-type: none"> 1. Độ không vuông góc giữa tâm mặt F và mặt R $\leq \dots$mm trên 100 mm chiều dài. 2. Độ không đồng tâm giữa hai bề mặt F và S $\leq \dots$mm. 3. Độ không vuông góc giữa N và R $\leq \dots$mm trên 100 mm chiều dài.
	<ol style="list-style-type: none"> 1. Độ không vuông góc giữa tâm mặt F và mặt R $\leq \dots$mm trên 100 mm chiều dài. 2. Độ không đồng tâm giữa hai bề mặt F và S $\leq \dots$mm. 3. Độ không vuông góc giữa N và R $\leq \dots$mm trên 100 mm chiều dài.
	<ol style="list-style-type: none"> 1. Độ không vuông góc giữa tâm mặt F và mặt R $\leq \dots$mm trên 100 mm chiều dài. 2. Độ không đồng tâm của mặt F và tâm khối V $\leq \dots$mm.
	<ol style="list-style-type: none"> 1. Độ không vuông góc giữa tâm mặt F và mặt R $\leq \dots$mm trên 100 mm chiều dài. 2. Độ không đồng tâm giữa hai bề mặt F và tâm khối V $\leq \dots$mm. 3. Độ không song song của tâm khối V và R $\leq \dots$mm trên 100 mm chiều dài.

Bảng 37. Đồ gá máy phay, máy bào và máy mài phẳng

Đồ gá	Điều kiện kỹ thuật
	<ol style="list-style-type: none"> 1. Độ không song song giữa mặt F và R $\leq \dots$mm trên 100 mm chiều dài. 2. Độ không vuông góc giữa N và R $\leq \dots$mm trên 100 mm chiều dài.
	<ol style="list-style-type: none"> 1. Độ không song song của tâm khối V và R, S $\leq \dots$mm trên 100 mm chiều dài.
	<ol style="list-style-type: none"> 1. Độ không vuông góc giữa S và R $\leq \dots$mm trên 100 mm chiều dài. 2. Độ không song song giữa mặt phẳng đi qua tâm U, V và R $\leq \dots$mm trên 100 mm chiều dài.
	<ol style="list-style-type: none"> 1. Độ không vuông góc giữa N và R $\leq \dots$mm trên 100 mm chiều dài. 2. Độ không vuông góc giữa mặt phẳng đi qua U, V và N (R) $\leq \dots$mm trên 100 mm chiều dài.
	<ol style="list-style-type: none"> 1. Độ không song song giữa tâm các khối V và R $\leq \dots$mm trên 100 mm chiều dài. 2. Độ không vuông góc giữa tâm các khối V và mặt S $\leq \dots$mm trên 100 mm chiều dài.
	<ol style="list-style-type: none"> 1. Độ không vuông góc giữa đường tâm mặt F và mặt N $\leq \dots$mm trên 100 mm chiều dài.
	<ol style="list-style-type: none"> 1. Độ không song song giữa mặt F và R $\leq \dots$mm trên 100 mm chiều dài. 2. Độ không song song giữa mặt phẳng đi qua U, V và S $\leq \dots$mm trên 100 mm chiều dài.

5.7. Nghiên cứu cải tiến kết cấu của đồ gá

Khi thiết kế đồ án môn học hoặc đồ án tốt nghiệp có thể sinh viên được giao nhiệm vụ cải tiến kết cấu của một đồ gá nào đó (đồ gá đã được thiết kế ở các năm trước hoặc đồ gá đang được sử dụng trong sản xuất). Việc cải tiến đồ gá phải được phân tích cụ thể những vấn đề sau đây:

1. Đồ gá đã thiết kế hoặc đang được sử dụng có đảm bảo được năng suất ứng với sản lượng đặt ra trong nhiệm vụ thiết kế đồ án hay không ?
2. Đồ gá đã thiết kế hoặc đang sử dụng có đảm bảo được độ chính xác hay không ?
3. Mức độ sử dụng những chi tiết tiêu chuẩn trong kết cấu của đồ gá đã được thiết kế hoặc đang sử dụng.
4. Đồ gá đã được thiết kế hoặc đang sử dụng có thuận lợi cho việc gá và tháo chi tiết hay không ? Người công nhân có cần tốn nhiều công sức để kẹp chặt chi tiết hay không ?
5. Phương pháp thoát phoi có thuận tiện và an toàn hay không ?

Những vấn đề nêu ra trên đây là rất cần thiết, dĩ nhiên khi nghiên cứu kết cấu của đồ gá có thể xuất hiện nhiều vấn đề khác nữa. Sau khi phân tích kết cấu của đồ gá ta rút ra những nhược điểm của đồ gá và đề xuất phương án sửa đổi. Trong mỗi trường hợp cụ thể sẽ có phương án sửa đổi thích hợp.

Phương án sửa đổi được đưa ra phải đứng trên quan điểm kinh tế - kỹ thuật và quan điểm sử dụng. Không nên sửa đổi một cơ cấu nào đó mà không tính đến mức độ phức tạp khi sử dụng. Ví dụ, đôi khi người ta muốn cơ khí hóa cơ cấu kẹp chặt để giảm nhẹ sức lao động của công nhân, nhưng nếu nghiên cứu điều kiện làm việc của đồ gá thì vấn đề phức tạp là ở chỗ gá và tháo chi tiết, còn cơ cấu kẹp bằng tay lại không đòi hỏi tốn nhiều sức và thời gian kẹp chặt và tháo chi tiết không lớn. Như vậy, khi nghiên cứu kết cấu của đồ gá phải phân tích cụ thể những phần công việc chiếm thời gian nhiều nhất để từ đó có phương án cải tiến đồ gá.

Nếu khi kẹp chặt mà công nhân đã dùng hết sức lực vẫn chưa đủ lực kẹp thì trong trường hợp đó nhất thiết phải cơ khí hóa cơ cấu kẹp chặt mặc dù tính kinh tế của đồ gá bị hạn chế. Khi cải tiến kết cấu của đồ gá cần phải chú ý đến vấn đề an toàn trong sử dụng.

5.8. Bản vẽ đồ gá

Sau khi đã hoàn thành tất cả những tính toán cần thiết, ta tiến hành vẽ bản vẽ lắp đồ gá. Bản vẽ lắp đồ gá được trình bày trên khổ giấy A₀ hoặc A₁. Cần vẽ hai, ba hình chiếu hoặc thêm những phần cắt trích để thể hiện rõ những bộ phận của đồ gá. Trên đồ gá cần thể hiện rõ các kích thước lắp

ghép và chế độ lắp ghép, kích thước bao (dài nhất, rộng nhất và cao nhất), các kích thước xác định kích thước của chi tiết gia công, ví dụ như khoảng cách từ mặt định vị đến mặt gia công, khoảng cách giữa các lỗ tâm của chi tiết gia công, khoảng cách để điều chỉnh dao.

Đối với các đồ gá khoan cần ghi kích thước bạc dẫn với dung sai và dạng lắp ghép, khoảng cách từ tâm của chúng và khoảng cách từ tâm bạc dẫn tới chi tiết định vị. Trên đồ gá phay cần ghi kích thước từ bề mặt chi tiết của đồ gá tới cữ so dao.

Mỗi đồ gá phải có bản kê khai các chi tiết và những yêu cầu kỹ thuật của đồ gá.

Trên hình 32 là đồ gá khoan.

Bảng 38. Bảng thống kê chi tiết đồ gá khoan

Thứ tự	Tên chi tiết	Số lượng	Vật liệu
1	Thân đồ gá	1	Gang xám 15-32
2	Đai ốc M16	1	Thép 45
3	Đệm chữ C	1	Thép 35
4	Bu lông kẹp M16	1	Thép 45
5	Đai ốc M16	1	Thép 45
6	Chốt trụ định vị		Y7A
7	Chốt trụ $\Phi 5 \times 15$	1	Thép 45
8	Vít M8	2	Thép 45
9	Chi tiết định vị	2	Thép 45
10	Vòng đệm	1	Thép 45
11	Đai ốc M12	1	Thép 35
12	Chốt trụ $\Phi 5 \times 20$	2	Thép 45
13	Vít M6	2	Thép 45
14	Vít M6	2	Thép 45
15	Bạc dẫn	2	Y10A
16	Bạc lót	2	Y7A
17	Tám dẫn	1	Gang xám 15-32
18	Chấn tai	2	Thép 35
19	Chốt tỳ	2	Thép 45
20	Chốt trung gian	1	Thép 45
21	Vít hãm M8	1	Thép 45
22	Đòn liên động	1	Thép 45
23	Lò xo lá $b=2$	1	Thép lò xo 65G
24	Càng treo	1	Thép 45
25	Chốt	1	Thép 45
26	Vít đầu M5	1	Thép 35
27	Vít hãm M4	1	Thép 45

Yêu cầu kỹ thuật cơ bản của đồ gá khoan

1. Khoảng cách giữa tâm chốt trụ và mặt phẳng đi qua tâm hai bạc dẫn là: $133^{+0.18}$.

2. Độ không vuông góc giữa tâm chốt trụ và mặt định vị $\leq 0,03$ mm.
3. Độ không vuông góc giữa tâm các bạc dẫn và đáy đồ gá $\leq 0,03$ mm.
4. Bề mặt làm việc của bạc dẫn được nhiệt luyện đạt HRC 40...60.
5. Bề mặt làm việc của chốt trụ định vị được nhiệt luyện đạt HRC 50...55.
6. Bề mặt làm việc của tỳ định vị được nhiệt luyện HRC 50...60.

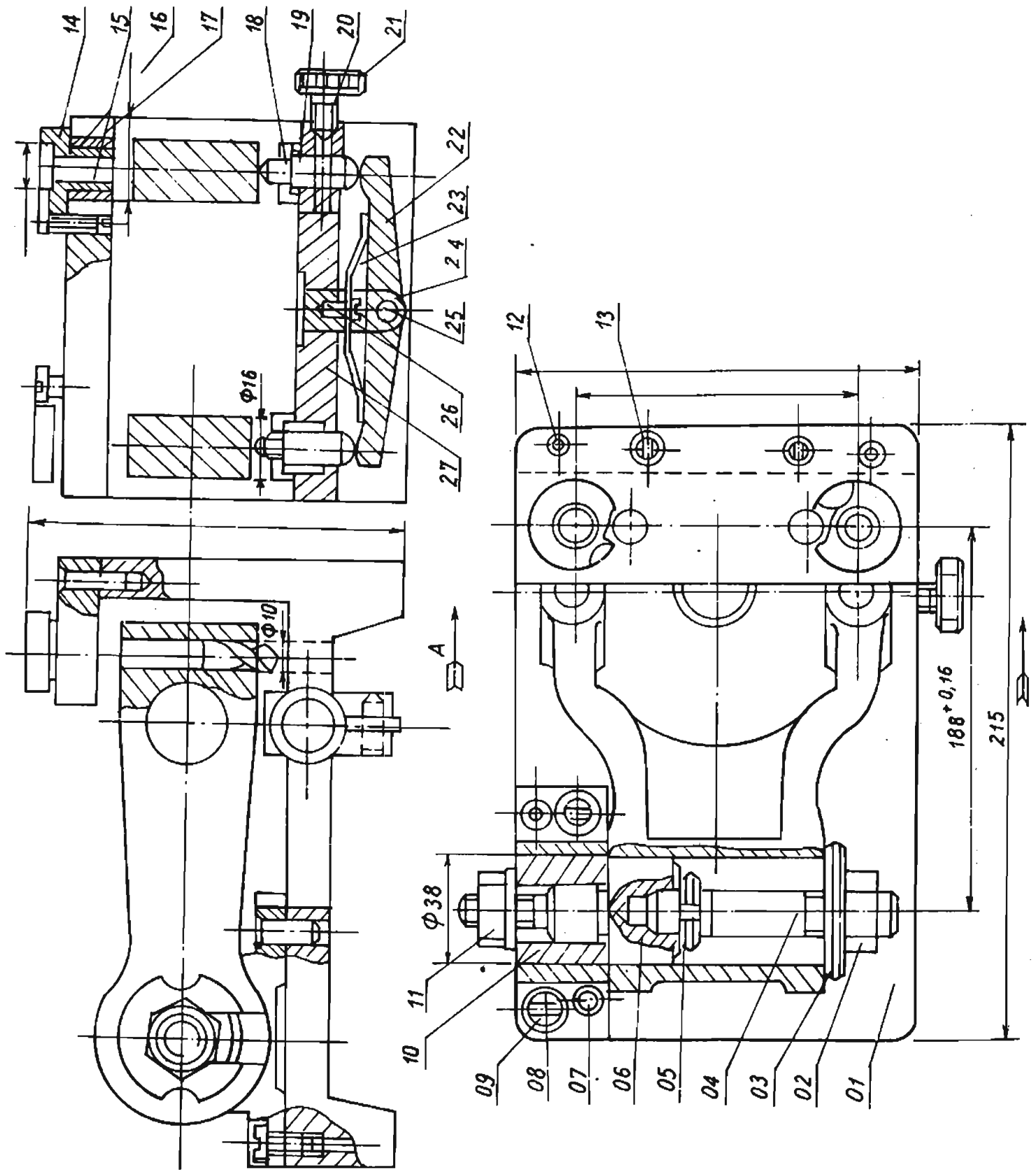
Trên hình 33 là đồ gá phay.

Yêu cầu kỹ thuật của đồ gá phay

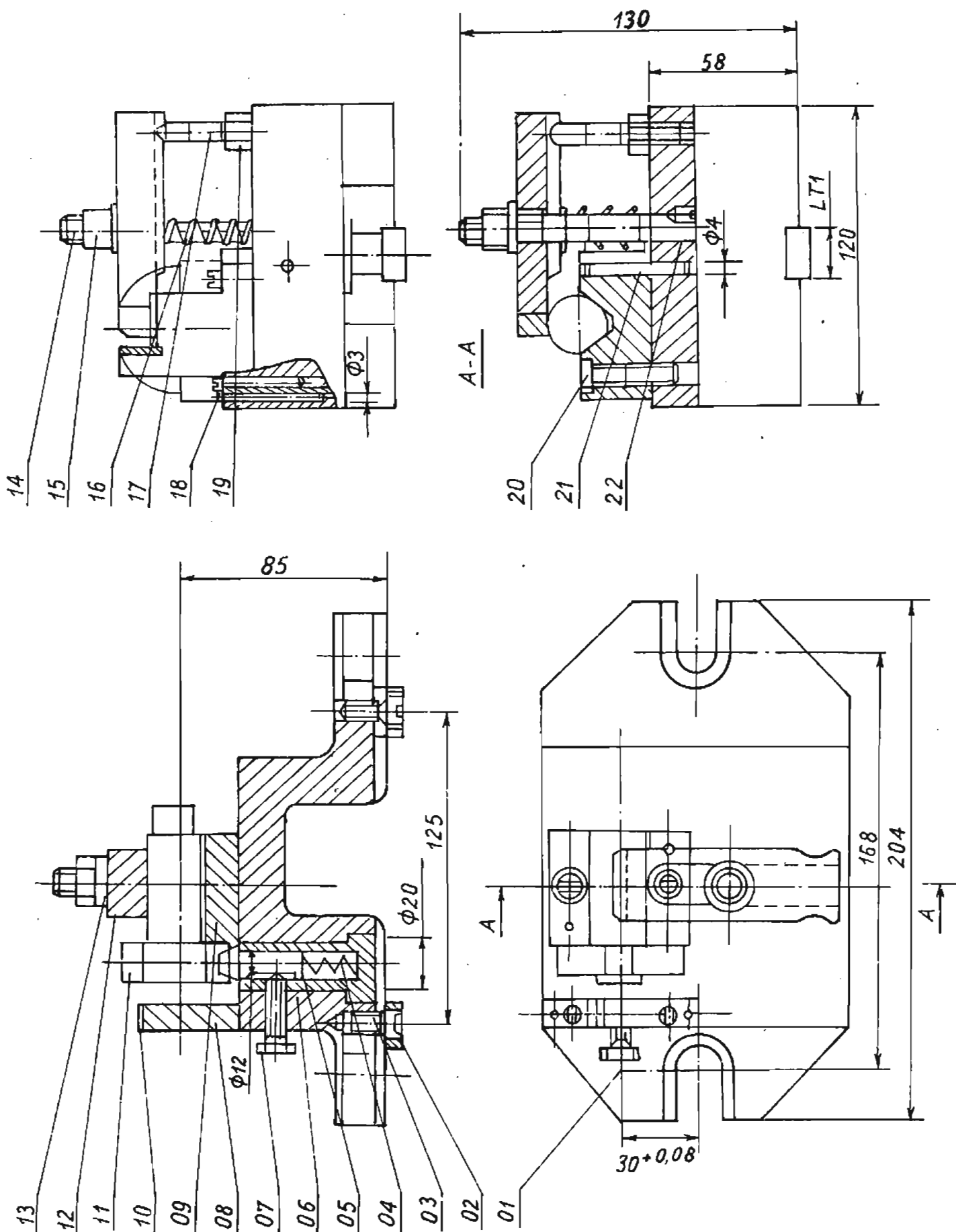
1. Độ không song song giữa đường tâm khối V và rãnh then $\leq 0,02/100$ mm.
2. Độ không giao nhau của tâm khối V và tâm chốt định vị $\leq 0,02$.
3. Độ không vuông góc giữa tâm chốt định vị và đế đồ gá $\leq 0,02$.
4. Độ bóng của các bề mặt lắp ráp và định vị: $\nabla 8$.
5. Độ cứng của khối V và chốt định vị: HRC 40...45.

Bảng 39. Bảng thống kê chi tiết của đồ gá phay

Thứ tự	Tên chi tiết	Số lượng	Vật liệu
1	Thân đồ gá	1	Gang xám 15-32
2	Vít M6	2	CT3
3	Then	2	Thép 45
4	Lò xo	1	Thép lò xo 65G
5	Bạc	1	Thép 45
6	Chốt côn	1	Thép 45
7	Vít M6	1	CT3
8	Cũ so dao	1	Thép 45
9	Khối V	1	Thép 45
10	Căn dệm	1	Thép 45
11	Chi tiết gia công	1	Thép ổ bi
12	Mỏ kẹp	1	Thép 30
13	Đệm	1	CT3
14	Bu lông M10	1	CT3
15	Đai ốc	1	CT3
16	Lò xo	1	Thép lò xo 65G
17	Vít M8	1	CT3
18	Vít M4	2	CT3
19	Đai ốc M6	1	CT3
20	Vít M6	2	CT3
21	Chốt định vị	2	Thép 45
22	Vít hãm	1	CT3



Hình 32. Đồ gá khoan

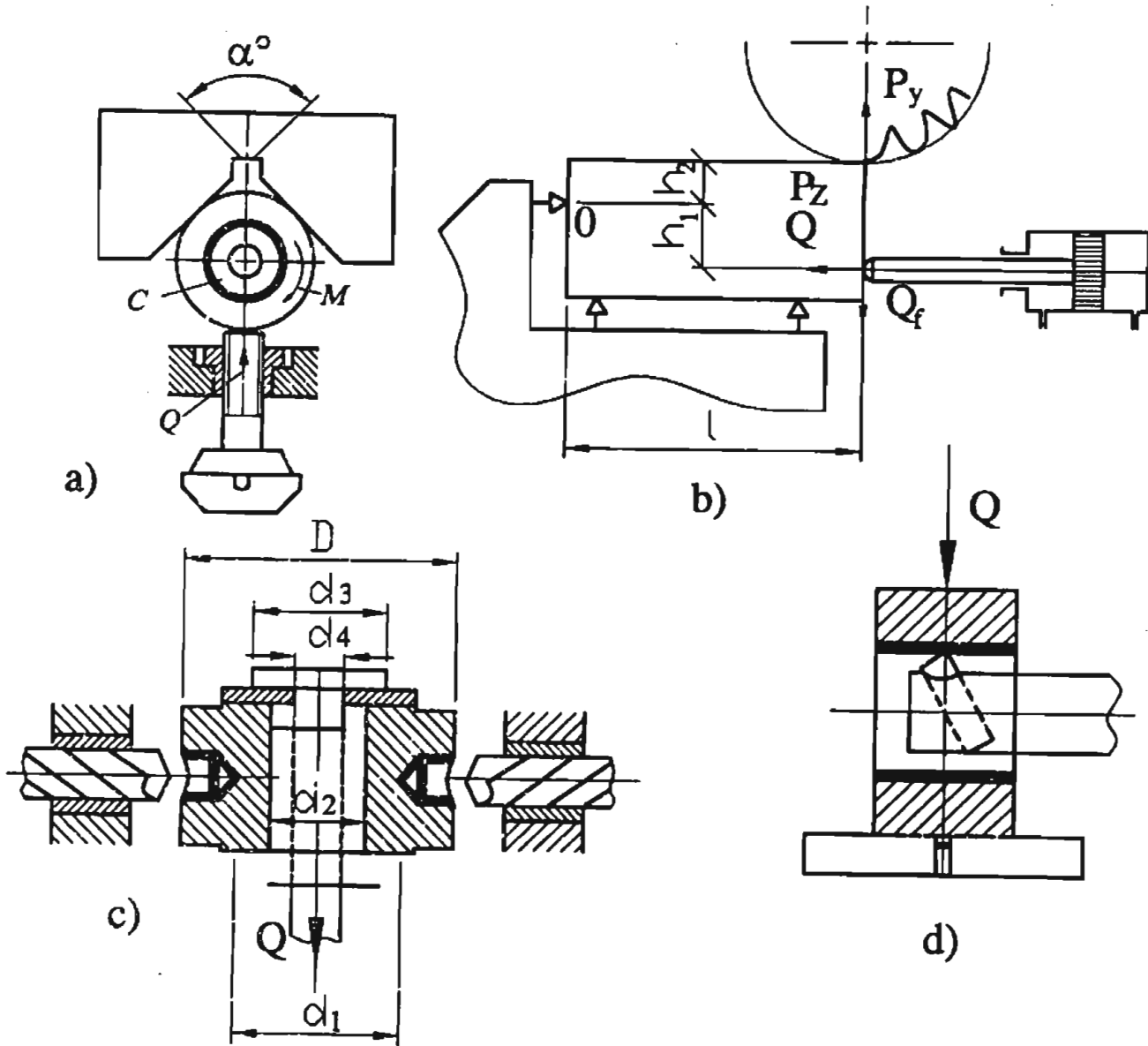


Hình 33. Đồ gá phay

5.9. Một số ví dụ tính lực kẹp

Ví dụ 1.

Khoan lỗ tịt trên chi tiết hình trụ với đường kính 60 mm được gá trên khối V và được hạn chế chuyển động tịnh tiến bằng chốt tỳ chỏm cầu C ở mặt đầu (hình 34a). Mômen cắt khi khoan: $M = 3000 \text{ kG.mm}$. Khối V có góc $\alpha = 90^\circ$. Hệ số ma sát giữa chi tiết với bề mặt khối V và giữa chi tiết với bề mặt cơ cấu kẹp: $f = 0,18$.



Hình 34. Các sơ đồ tính lực kẹp.

Theo công thức tính lực kẹp khi chi tiết được định vị trên khối V và mặt đầu ta có:

$$Q = \frac{K.M}{f.R \left(1 + \frac{1}{\sin \frac{\alpha}{2}} \right)}$$

Ở đây:

K - hệ số an toàn ($K = 2,25$).

R - bán kính của chi tiết ($R = 30 \text{ mm}$).

Như vậy:

$$Q = \frac{2,25 \cdot 3000}{0,18 \cdot 30 \left(1 + \frac{1}{\sin 30^\circ}\right)} = 520 \text{ kG}$$

Đường kính ren trung bình của bulông kẹp chặt được xác định theo công thức sau (chọn $\sigma = 8 \text{ kG/mm}^2$):

$$d = C \sqrt{\frac{Q}{\sigma}} = 1,4 \sqrt{\frac{520}{8}} = 12 \text{ mm}$$

Mômen xiết bulông được xác định theo công thức:

$$M = 0,1d \cdot Q = 0,1 \cdot 12 \cdot 520 = 600 \text{ kG.mm}$$

Theo mômen xiết bulông ta chọn tay quay bulông có kết cấu dạng hình sao với đường kính $D = 60 \text{ mm}$ theo tỷ lệ dưới đây:

Mômen xiết bulông (kG.mm)	Đường kính D (mm)
400 ÷ 600	40
500 ÷ 700	50
600 ÷ 800	60
800 ÷ 950	80

Ví dụ 2:

Chi tiết được gia công bằng dao phay trụ và được định vị như trên hình 34b. Xác định lực kẹp Q và đường kính xilanh khí nén D.

Số liệu ban đầu: lực cắt khi phay $P_z = 500 \text{ kG}$ và lực $P_y = 200 \text{ kG}$; chiều dài của chi tiết $l = 250 \text{ mm}$; $h_1 = 60 \text{ mm}$; $h_2 = 30 \text{ mm}$.

Nếu bỏ qua ma sát trên các chốt tỳ và trọng lượng của chi tiết, ta có thể viết phương trình cân bằng các mômen quay xung quanh điểm O như sau:

$$\frac{1}{K} (Q \cdot h_1 + f \cdot Q \cdot l) - P_z \cdot h_2 - P_y \cdot l = 0$$

Lấy hệ số ma sát giữa chi tiết (phôi) và cán xilanh khí $f = 0,16$ ta có:

$$Q = \frac{P_z \cdot h_2 - P_Y \cdot l}{h_1 + f \cdot l} = \frac{K(500 \cdot 30 + 200 \cdot 250)}{60 + 0,16 \cdot 250} = 650 \cdot K \text{ (kG)}$$

Lấy hệ số an toàn cho trường hợp phay thô là: $K = 2,5$. Do đó:

$$Q = 650 \cdot 2,5 = 1625 \text{ kG}$$

Khi chọn áp lực của khí nén $P = 6 \text{ kG/cm}^2$, xác định đường kính của xilanh khí với hiệu suất $\eta = 0,9$ như sau:

$$D = \sqrt{\frac{4 \cdot Q}{\pi \cdot P \cdot \eta}} = \sqrt{\frac{4 \cdot 1625}{3,14 \cdot 6 \cdot 0,9}} = 19,6 \text{ cm}$$

Sau khi làm tròn số đường kính xilanh khí theo tiêu chuẩn sẽ là $D = 200 \text{ mm}$.

Ví dụ 3.

Xác định lực kẹp của đòn rút theo sơ đồ trên hình 34c. Vật liệu chi tiết gia công là thép 45. Chi tiết được khoan 2 lỗ ở hai đầu với đường kính 25 mm và lượng chạy dao là 0,35 mm/vòng.

Kích thước của chi tiết: $D = 100 \text{ mm}$. Kích thước của chốt tỳ (có bậc): $d_1 = 35 \text{ mm}$; $d_2 = 30 \text{ mm}$; $d_3 = 28 \text{ mm}$; $d_4 = 22 \text{ mm}$.

Ta thấy: khi thông số hình học của phần cắt mũi khoan không có sai số thì lực cắt không làm cho chi tiết bị xô dịch. Dung sai góc đỉnh 2φ của mũi khoan thông thường bằng $\pm 2^\circ$. Nếu mài dao không đúng thì chiều dài phần cắt sẽ gây ra thành phần lực cắt P_Y hướng kính không đều nhau. Thành phần lực cắt hướng kính P_Y này sẽ làm cho chi tiết xoay xung quanh chốt định vị.

Theo kết quả nghiên cứu thực nghiệm thì thành phần lực cắt hướng kính $P_Y = 6,5 \text{ kG}$. Ngoài ra, khi khoan các mũi cắt mòn không đều cũng gây ra thành phần lực cắt P_Y như vậy ($P_Y = 6,5 \text{ kG}$). Tổng hợp thành phần lực cắt không đều là $P_0 = P_Y + P_Y = 6,5 + 6,5 = 13 \text{ kG}$.

Xác định lực kẹp để chi tiết không bị xoay khi gia công. Phương trình cân bằng mômen được viết như sau:

$$2KP_0 \frac{P}{2} = \frac{1}{3} \cdot Q \cdot f \left(\frac{d_1^3 - d_2^3}{d_1^2 - d_2^2} + \frac{d_3^3 - d_4^3}{d_3^2 - d_4^2} \right)$$

Ta chọn phương pháp kẹp chặt bằng tay, nên hệ số an toàn $K = 3,4$. Hệ số ma sát $f = 0,16$. Các kích thước: D , d_1 , d_2 , d_3 , d_4 được ký hiệu trên hình 34c.

Như vậy ta có:

$$Q = \frac{3.K.P_0 D}{f \left(\frac{d_1^3 - d_2^3}{d_1^2 - d_2^2} + \frac{d_3^3 - d_4^3}{d_3^2 - d_4^2} \right)}$$

Thay các giá trị vào công thức trên ta được $Q = 945 \text{ kG}$.

Ví dụ 4.

Xác định lực kẹp chi tiết trên đồ gá doa (hình 34d). Lỗ doa bằng dao một lưỡi với lực cắt $P_z = 400 \text{ kG}$. Độ cứng vững của cơ cấu định vị của đồ gá $J_2 = 3000 \text{ kG/mm}$ và độ cứng vững của cơ cấu kẹp chặt $J_1 = 1500 \text{ kG/mm}$. Kẹp chặt được thực hiện bằng tay.

Phương trình cân bằng lực được viết như sau:

$$Q = K.P_z \cdot \frac{J_2}{J_1 + J_2}$$

Hệ số an toàn $K = 2,34$.

Như vậy ta có:

$$Q = 2,34.400 \cdot \frac{3000}{1500 + 3000} = 625 \text{ kG}$$

Chương 6

TÍNH TOÁN KINH TẾ CỦA QUI TRÌNH CÔNG NGHỆ

6.1. Tính giá thành từng phần

6.1.1. Giá thành phôi

Giá thành của phôi được xác định theo công thức (4) trong phần tính giá thành của phôi (chương 3 phần 3.1.5).

6.1.2. Chi phí trả lương

Lương của công nhân sản xuất trực tiếp ở một nguyên công nào đó được xác định theo công thức sau đây:

$$S_l = \frac{C \cdot T_{lc}}{60} \quad (63)$$

Ở đây: S_l - lương của công nhân tại một nguyên công nào đó (đồng/giờ);

C - số tiền người công nhân được nhận trong một giờ làm việc (đồng/giờ);

T_{lc} - thời gian từng chiếc (phút).

Hệ số C là hệ số không cố định, nó có thể thay đổi theo thời gian và địa điểm làm việc, vì vậy khi tính toán S_l phải lấy C theo từng trường hợp cụ thể.

Ví dụ: lương trung bình của một công nhân cơ khí hàng tháng là 500.000 đ một tháng, người công nhân phải làm việc 48 giờ, vậy lương cho một giờ làm việc là $C = 10.500$ đ.

6.1.3. Giá thành điện năng

Chi phí về điện năng S_d phụ thuộc vào công suất động cơ của máy và chế độ cắt, và được xác định theo công thức sau đây:

$$S_d = \frac{C_d \cdot N \cdot \eta_N \cdot T_o}{60 \cdot \eta_c \cdot \eta_d} \quad (\text{đồng}) \quad (64)$$

Ở đây: C_d - giá thành 1 kW /giờ;

N - công suất động cơ;

- η_N - hệ số sử dụng máy theo công suất;
- T_o - thời gian cơ bản;
- η_c - hệ số thất thoát trong mạng điện ($\eta_c = 0,96$);
- η_d - hiệu suất động cơ ($\eta_d = 0,9...0,95$).

6.1.4. Chi phí sử dụng dụng cụ

Chi phí cho sử dụng dụng cụ S_{dc} được xác định theo công thức sau đây:

$$S_{dc} = \left(\frac{C_{cd}}{n_m + 1} + t_m \cdot P_m \right) \frac{T_o}{T} \quad (\text{đồng})$$

Ở đây: C_{dc} - giá thành ban đầu của dụng cụ (đồng);

n_m - số lần dụng cụ có thể mài lại cho tới lúc bị hỏng hoàn toàn;

t_m - thời gian mài dao, (phút)

P_m - chi phí cho thợ mài dụng cụ trong một phút (đồng/phút);

T_o - thời gian cơ bản (phút);

T - tuổi bền của dụng cụ (phút).

Những thông số trên đây khi tính toán cần tham khảo mức lương của công nhân trong từng điều kiện cụ thể.

6.1.5. Chi phí khấu hao máy

Chi phí khấu hao máy là số tiền để sau một thời gian ta thu được bằng số tiền mua máy sử dụng. Trong sản xuất lớn khi tại mỗi máy chỉ thực hiện một nguyên công thì chi phí này được xác định như sau:

$$S_{kh} = \frac{C_m \cdot K_{kh}}{N \cdot 100} \quad (\text{đồng/chi tiết}) \quad (66)$$

Ở đây: C_m - giá thành của máy (đồng);

K_{kh} - phần trăm khấu hao (%) được tính theo bảng 40;

N - số chi tiết được chế tạo trong một năm (chiếc).

Bảng 40. Phần trăm khấu hao của máy

Loại máy	K_{kh} (sản xuất lớn)	K_{kh} (sản xuất vừa)	K_{kh} (sản xuất nhỏ)
Máy gia công bằng hạt mài (10 tấn)	16,2	12	10,7
Máy gia công bằng hạt mài (10 - 100 tấn)	12,1	10	8,8
Máy gia công bằng lưỡi cắt (10 tấn)	14,9	12,2	10,9
Máy gia công bằng lưỡi cắt (10 - 100 tấn)	14,2	11,9	10,2

6.1.6. Chi phí sửa chữa máy

Đây là chi phí thường xuyên để sửa chữa máy, bao gồm tiền công và vật tư cần thiết cho sửa chữa. Chi phí sửa chữa máy S_{sc} được xác định theo công thức sau đây:

- Đối với máy vạn năng

$$S_{sc} = \frac{R \cdot T_o}{18} (\text{đồng}) \quad (67)$$

Ở đây: R- độ phức tạp khi sửa chữa (lấy theo các bảng phụ lục về máy);

T_o - thời gian cơ bản (phút).

- Đối với máy chuyên dùng

$$S_{sc} = \frac{14.170R}{N} (\text{đồng})$$

Ở đây: R- độ phức tạp sửa chữa máy (theo các bảng đặc tính kỹ thuật của máy)

N- sản lượng chi tiết hàng năm.

6.1.7. Chi phí sử dụng đồ gá

Chi phí sử dụng đồ gá cho một chi tiết gia công S_{sddg} được xác định theo công thức sau đây:

$$S_{sddg} = \frac{C_{dg}(A + B)}{N} \quad (\text{đồng/chi tiết}) \quad (69)$$

Ở đây: C_{dg} - giá thành của đồ gá. Trong thực tế sản xuất giá thành của đồ gá có thể được tính theo trọng lượng và thêm những hệ số tính đến độ phức tạp của đồ gá. Khi tính toán sinh viên cần tham khảo ý kiến của giáo viên hướng dẫn và phải nắm được giá cả trên thị trường.

A - hệ số khấu hao đồ gá (khấu hao 2 năm: $A = 0,5$; khấu hao 3 năm $A = 0,33$).

B - hệ số tính đến sửa chữa và bảo quản đồ gá ($B = 0,1 \div 0,2$).

N - sản lượng hàng năm của chi tiết.

6.2. Tính giá thành chi tiết

Giá thành của một chi tiết ở một nguyên công S_{ctnc} nào đó được xác định theo công thức sau đây:

$$S_{ctnc} = S_p + S_L + S_d + S_{dc} + S_{kh} + S_{sc} + S_{sddg} \quad (70)$$

Ở đây:

S_p - giá thành phôi;

S_L - chi phí trả lương công nhân ở nguyên công tính giá thành;

S_d - giá thành điện năng tại nguyên công tính giá thành;

S_{dc} - chi phí sử dụng dụng cụ tại nguyên công tính giá thành;

S_{kh} - Chi phí khấu hao tại nguyên công tính giá thành;

S_{sc} - chi phí sửa chữa máy tại nguyên công tính giá thành;

S_{sddg} - chi phí cho sử dụng đồ gá tại nguyên công tính giá thành.

Như vậy công thức (70) được dùng để tính giá thành của một nguyên công nào đó. Để có giá thành toàn bộ quy trình phải xác định giá thành của tất cả các nguyên công sau đó lấy tổng của chúng.

6.3. Hiệu quả kinh tế khi gia công trên máy CNC.

6.3.1. Những vấn đề chung

Gia công trên máy CNC (thay cho gia công trên các máy thông thường) được xem là hợp lý khi có hiệu quả kinh tế và thời gian hoàn vốn trong vòng 6 - 7 năm

Hiệu quả kinh tế hàng năm được xác định bằng hiệu quả giữa chi phí hàng năm của phương án chuẩn (phương án dùng máy mới loại thông thường) và phương án mới (phương án dùng máy mới là CNC):

$$S_0 = S_1 - S_2 \quad (71)$$

Ở đây:

S_0 - hiệu quả kinh tế hàng năm khi dùng máy mới CNC (tính cho 1 năm);

S_1 - chi phí quy đổi khi sử dụng máy mới loại thông thường để chế tạo số chi tiết trong một năm (USD);

S_2 - chi phí quy đổi khi sử dụng máy mới CNC để chế tạo số chi tiết trong một năm (USD);

Các chi phí quy đổi S_1 và S_2 được tính theo các công thức sau đây:

$$S_1 = C_1 + E_H K_1 \quad (72)$$

$$S_2 = C_2 + E_H K_2 \quad (73)$$

Ở đây:

C_1 - giá thành chế tạo số lượng chi tiết trong một năm trên máy mới loại thông thường (USD);

C_2 - giá thành chế tạo số lượng chi tiết trong một năm trên máy mới là CNC (USD);

K_1, K_2 - vốn đầu tư cho phương án sử dụng máy mới loại thông thường) và máy mới CNC (USD);

E_H - hệ số định mức của hiệu quả đầu tư ($E_H = 0,15$).

Như vậy, phương án dùng máy CNC) sẽ có hiệu quả khi $S_1 > S_2$, nếu thời gian hoàn vốn không quá 6 - 7 năm.

Thời gian hoàn vốn (năm) của vốn đầu tư bổ sung được xác định theo công thức sau đây:

$$T_{HV} = \frac{K_2 - K_1}{C_1 - C_2} \quad (74)$$

Vốn đầu tư được tính theo công thức sau:

$$K = K_1 + K_2 + K_3 + K_4 + K_5 + K_6 + K_7 \quad (75)$$

Ở đây:

K_1 - giá thành máy theo tải trọng (USD);

K_2 - Giá thành diện tích cần thiết cho máy làm việc (USD);

K_3 - giá thành diện tích để phục vụ máy về mặt kỹ thuật (USD);

K_4 - giá thành xây dựng nhà làm việc cho công nhân được tính cho một máy (USD);

K_5 - vốn lưu động trong sản xuất (USD);

K_6 - giá thành các đồ gá dùng trên máy (USD);

K_7 - chi phí để lập chương trình điều khiển (USD);

Giá thành máy theo tải trọng :

$$K_1 = M \cdot \alpha \cdot \beta \quad (76)$$

Ở đây:

M - giá thành mua máy (USD);

α - hệ số chi phí cho vận chuyển và lắp đặt máy ($\alpha = 1,1$);

β - tỷ lệ thời gian làm việc của các máy để gia công chi tiết;

Xác định β cho từng loại máy với hệ số tải trọng trung bình cho mỗi loại máy là $\eta = \eta_1 = \eta_2 = 0,85$ (các ký hiệu η_1, η_2 là hệ số tải trọng trung bình của máy mới loại thông thường và máy mới CNC).

Đối với máy mới loại thông thường:

$$\beta_1 = \frac{T_1 - T_{H1}}{\Phi \cdot \eta} \quad (77)$$

Ở đây:

β_1 - tỷ lệ (phần) tải trọng của máy mới loại thông thường (phương án chuẩn) để gia công số lượng chi tiết trong năm;

T_1 - thời gian gia công số lượng chi tiết trong năm trên máy mới loại thông thường (giờ);

T_{H1} - thời gian điều chỉnh máy mới loại thông thường để gia công số lượng chi tiết trong năm (giờ);

Φ - quỹ thời gian cho máy (giải thích ở dưới).

Đối với máy mới CNC:

$$\beta_2 = \frac{T_2 - T_{H2}}{\Phi \cdot \eta} \quad (78)$$

Ở đây:

β_2 - tỷ lệ (phần) tải trọng của máy mới CNC (phương án mới) để gia công số lượng chi tiết trong năm;

T_2 - thời gian gia công số lượng chi tiết trong năm trên máy CNC (giờ);

T_{H2} - thời gian điều chỉnh máy mới CNC để gia công số lượng chi tiết trong năm (giờ);

Φ - quỹ thời gian cho máy trong một năm. Φ được tính như sau: máy mới loại thông thường có khối lượng 10 tấn: $\Phi = 4055$ giờ; lớn hơn 10 tấn $\Phi = 3975$ giờ. Các máy CNC có khối lượng 10 tấn: $\Phi = 3935$ giờ; lớn hơn 10 tấn $\Phi = 3850$ giờ.

Thời gian gia công số lượng chi tiết trong năm T được tính như sau:

$$T_1 = \frac{T_{tc1} \cdot N}{60} \quad (79)$$

$$T_2 = \frac{T_{tc2} \cdot N}{60} \quad (80)$$

Ở đây:

N - sản lượng chi tiết hàng năm (chiếc);

T_{tc1} , T_{tc2} - thời gian từng chiếc để gia công chi tiết theo phương án chuẩn và phương án mới (phút).

Thời gian điều chỉnh máy để gia công chi tiết trong năm T_{Hi} được tính theo công thức sau:

$$T_{H1} = \frac{t_{H1} \cdot J_p}{60} \quad (81)$$

$$T_{H2} = \frac{t_{H2} \cdot J_p}{60} \quad (82)$$

Ở đây:

t_{H1} , t_{H2} - thời gian điều chỉnh máy loại thông thường và máy mới CNC để gia công một loạt chi tiết trong (phút).

J_p - số loạt chi tiết theo được đưa vào gia công trong một năm (thông thường $J_p = 12$).

Giá thành diện tích cần thiết cho một máy được tính cho theo công thức:

$$K_2 = m_1(A + A_\gamma) \cdot \gamma \cdot \beta \quad (83)$$

Ở đây:

m_1 - giá thành $1m^2$ diện tích xưởng cơ khí ($\leq 200USD/m^2$);

A - diện tích đặt máy theo kích thước khuôn khổ (m^2);

A_γ - diện tích đặt các thiết bị khác như tủ điện, trạm thủy lực, cơ cấu điều khiển CNC, cơ cấu dọn sạch phoi v..v (m^2).

γ - hệ số tính đến diện tích bổ sung (theo bảng 41).

Bảng 41. Hệ số γ

A (m^2)	γ	A (m^2)	γ
$\leq 2,5$	5	14,1 ÷ 20	3
2,6 ÷ 5	4,5	20,1 ÷ 40	2,5
5,1 ÷ 9	4	40,1 ÷ 75	2
9,1 ÷ 14	3,5	>75	1,5

Giá thành diện tích phục vụ máy về mặt kỹ thuật cho một máy K_3 được tính theo công thức sau:

$$K_3 = m_2 A_p (P_1 + P_2 + P_3 + P_4) \quad (84)$$

Ở đây:

m_2 - giá thành 1 m² diện tích phục vụ máy (≤ 200USD/m²);

A_p - diện tích phục vụ cần thiết cho một người (7 m²);

P_1 - số công nhân đứng máy;

P_2 - số công nhân điều chỉnh máy;

P_3 - số công nhân bổ sung để phục vụ máy CNC;

P_4 - số công nhân kiểm tra;

Các thành phần P_1 , P_2 , P_3 và P_4 được tính như sau:

$$P_1 = \frac{T_{tc}}{1860.d} \quad (85)$$

$$P_2 = \frac{T_H}{1860} \quad (86)$$

$$P_3 = \frac{0,5(T_{tc} + T_H)}{\Phi.\eta} \quad (87)$$

$$P_4 = \frac{T_K}{1860} \quad (88)$$

Ở đây:

1860- quỹ thời gian có hiệu quả trong một năm (giờ);

d- số lượng máy mà một công nhân có thể phục vụ được (chiếc);

T_{tc} - thời gian từng chiếc;

T_H - thời gian điều chỉnh;

T_K - thời gian kiểm tra.

Giá thành xây dựng nhà làm việc cho công nhân được tính cho một máy như sau:

$$K_4 = m_3(P_1 + P_2 + P_3 + P_4) \quad (89)$$

Ở đây:

m_3 - chi phí cho một công nhân làm việc trong một năm (6600USD).

Vốn lưu động trong sản xuất được tính theo công thức sau:

$$K_5 = 3.n \left(S_p + \frac{C}{N} \cdot 0,5 \right) \cdot \beta \quad (90)$$

Ở đây:

3- số loạt chi tiết trong một loạt được đưa vào gia công (một loạt đang chờ gia công, loạt thứ hai đang được gia công trên máy, loạt thứ ba đang được vận chuyển hoặc đang được kiểm tra);

n- số lượng chi tiết trong loạt được đưa vào gia công: $n = N/J_p$ (chiếc);

S_p - giá thành phôi (USD) được tính theo công thức (4);

C- giá thành gia công cơ số lượng chi tiết trong cả năm (USD) được xác định theo công thức (92);

0,5- hệ số tăng giá thành.

Tính vốn lưu động K_5 trong sản xuất được tiến hành sau khi tính giá thành gia công C.

Nếu trong quá trình gia công có sử dụng các đồ gá chuyên dùng thì phải tính giá thành của chúng theo công thức:

$$K_6 = \sum_1^n K_i \quad (91)$$

Ở đây:

$\sum_1^n K_i$ - giá thành tất cả các đồ gá chuyên dùng để gia công các chi tiết cùng loại ở tất cả các nguyên công trên máy CNC (USD);

K_i - giá thành một đồ gá được xác định theo bảng 42.

Bảng 42. Giá thành các đồ gá chuyên dùng.

Cấp độ phức tạp của đồ gá	Số chi tiết trong đồ gá	Giá thành đồ gá (USD)	Cấp độ phức tạp của đồ gá	Số chi tiết trong đồ gá	Giá thành đồ gá (USD)
1	1 ÷ 2	24	10	55 ÷ 75	1144
2	1 ÷ 6	42	11	61 ÷ 90	1166
3	3 ÷ 10	68	12	101 ÷ 110	1597
4	6 ÷ 16	127	13	95 ÷ 135	1835
5	10 ÷ 20	186	14	100 ÷ 120	2097
6	15 ÷ 30	260	15	121 ÷ 150	2305
7	25 ÷ 40	391	16	141 ÷ 150	2597
8	30 ÷ 50	574		>150	2621
9	40 ÷ 60	839			

Chi phí để lập chương trình điều khiển để gia công một chủng loại chi tiết phụ thuộc vào số lượng và giá thành các câu lệnh (theo bảng 43).

Bảng 43. Giá thành chuẩn bị chương trình điều khiển bằng máy tính.

Chức năng của chương trình	Số câu lệnh trong chương trình	Giá thành một câu lệnh (USD)	Giá thành một chương trình (USD)
Để gia công trên máy tiện:			
- chống tâm	120	0,29	34,8
- trên mâm cặp	120	0,34	40,8
Để gia công trên máy phay:			
- 2,5D (2,5 tọa độ)	230	0,31	71,3
- $\geq 3,5D$ ($\geq 3,5$ tọa độ)	240	0,47	112,8
Để gia công trên máy khoan	75	0,2	15
Để gia công trên máy doa	140	0,53	74,2
Để gia công trên các trung tâm gia công	600	0,89	534

Ghi chú:

Khi gia công trên các máy vạn năng điều khiển bằng tay thì cần xác định chi phí lập quy trình công nghệ và có thể lấy bằng 25% chi phí cho lập trình điều khiển bằng máy vi tính.

6.3.2. Tính giá thành gia công chi tiết

Giá thành gia công cơ (USD) của tất cả các chi tiết trong một năm được xác định theo công thức sau:

$$C = U_1 + U_2 + U_3 + U_4 + U_5 + U_6 + U_7 + U_8 + U_9 + U_{10} + U_{11} + U_{12} \quad (92)$$

Ở đây:

U_1 - tiền lương cho công nhân;

U_2 - lương thợ điều chỉnh máy;

U_3 - lương thợ điều chỉnh dụng cụ;

U_4 - chi phí cho lập trình;

U_5 - chi phí cho khấu hao và sửa chữa đồ gá chuyên dùng;

U_6 - chi phí cho lắp đặt và sử dụng các đồ gá vạn năng;

U_7 - chi phí khấu hao máy;

U_8 - chi phí khấu hao cho diện tích lắp đặt máy;

U_9 - chi phí khấu hao cho diện tích phục vụ máy về kỹ thuật;

U_{10} - chi phí cho sửa chữa và phục vụ kỹ thuật của máy (không kể cơ cấu điều khiển số);

U_{11} - chi phí cho sửa chữa và phục vụ kỹ thuật và sửa chữa cơ cấu điều khiển số;

U_{12} - tiền lương của thợ kiểm tra.

Tiền lương của công nhân (chính, phụ) kể cả tiền đóng bảo hiểm xã hội (USD/năm) được tính theo công thức sau đây:

$$U_1 = \frac{H_1 T_{tc}}{d} \quad (93)$$

Ở đây:

H_1 - tiền lương của công nhân trong một giờ làm việc (USD) được xác định theo bảng 44;

d- số lượng máy mà một công nhân có thể phục vụ được.

Bảng 44. Tiền lương trong một giờ làm việc của công nhân.

Bậc thợ	Tiền lương(USD)			
	Công nhân đứng máy		Thợ điều chỉnh máy	
	Lương theo giờ	Lương theo năm	Lương theo giờ	Lương theo năm
1	1,34	2492	1,19	2213
2	1,46	2716	1,29	2399
3	1,61	2955	1,43	2660
4	1,78	3311	1,58	2939
5	2	3720	1,78	3311
6	2,29	4259	2,04	3794

Tiền lương trong một năm của thợ điều chỉnh máy (USD) được tính theo công thức sau:

$$U_2 = H_2 \cdot T_H \quad (94)$$

Ở đây:

H_2 - tiền lương của thợ điều chỉnh máy trong một giờ làm việc (USD) được xác định theo bảng 44;

T_H - thời gian điều chỉnh máy được xác định theo công thức (81) và (82).

Nếu thợ điều chỉnh máy thực hiện công việc của công nhân đứng máy thì lương của thợ điều chỉnh máy tính theo thang lương của công nhân đứng máy.

Tiền lương trong một năm của thợ điều chỉnh dụng cụ được tính theo công thức sau:

$$U_3 = H_3 \cdot T_d \quad (95)$$

Ở đây:

H_3 - tiền lương của thợ điều chỉnh dao trong một giờ làm việc cũng bằng tiền lương của thợ điều chỉnh máy và được tính theo bảng 44;

T_d - thời gian điều chỉnh dao và được xác định theo công thức sau:

$$T_d = \frac{1,3 \cdot t_d \cdot T_{tc2} \cdot K_1}{T \cdot n_g} \quad (96)$$

Ở đây:

1,3 - hệ số tính đến trường hợp số dao bị giảm ngẫu nhiên và bị gãy;

t_d - thời gian điều chỉnh một dao (phút);

T_{cc2} - thời gian gia công số lượng chi tiết trong năm trên máy mới CNC (giờ);

K_1 - thời gian tính đến tỷ lệ thời gian từng chiếc ($K_1 \approx 0,7 \div 0,85$);

T - tuổi bền của dao;

n_g - số lượng các mũi cắt của mảnh hợp kim cứng không được mài lại.

Tiền lương của thợ kiểm tra được tính theo công thức:

$$U_{12} = 1,5 \cdot T_K \quad (97)$$

Ở đây:

1,5 USD - tiền lương của thợ kiểm tra bậc 5 trong một giờ làm việc;

T_K - tổng thời gian kiểm tra chi tiết trong một năm (giờ).

Đối với máy thông thường ta có:

$$T_{K1} = 0,083 \cdot T_{tc1} \quad (98)$$

Ở đây:

0,083- phần thời gian cần thiết để kiểm tra, nó được tính theo phần trăm của T_{tc1} (8,3% T_{tc1}).

Đối với các chi tiết được gia công trên máy CNC thì

$$T_{K2} = 0,2 \cdot T_{tc1}$$

Chi phí hàng năm cho lập trình được tính theo công thức:

$$U_4 = \frac{1,1 \cdot K_7}{Z} \quad (99)$$

Ở đây:

1,1- hệ số tính đến sự cần thiết phải tái tạo băng đục lỗ;

Z - thời gian chế tạo chi tiết cùng loại (từ 3 đến 5 năm).

Chi phí cho lắp đặt và sử dụng các đồ gá vạn năng - lắp ghép được tính theo công thức:

$$U_6 = m_6 \cdot J_p \quad (100)$$

Ở đây:

m_6 - giá thành sử dụng đồ gá (xác định theo bảng 45).

Bảng 45. Giá thành đồ gá vạn năng - lắp ghép.

Độ phức tạp	Số ngày sử dụng đồ gá vạn năng - lắp ghép							
	1	2	3	5	6	8	9	10
	Giá thành sử dụng đồ gá vạn năng - lắp ghép							
1	1,7	1,8	1,9	2,1	2,2	2,4	2,5	2,6
2	3,6	3,8	4,1	4,6	4,8	5,3	5,6	5,8
3	5,9	6,3	6,6	7,2	7,6	8,1	8,6	8,7
4	8,6	9,1	9,6	10,6	11,1	12,1	12,6	13,1
5	17,2	17,6	18,4	19,6	20,2	21,4	22	22,6

Chi phí hàng năm cho khấu hao và sửa chữa đồ gá chuyên dùng được tính theo công thức:

$$U_5 = K_6 \cdot \left(\frac{1}{Z} + 0,04 \right) \quad (101)$$

Ở đây:

0,04 - hệ số tính đến sửa chữa đồ gá chuyên dùng.

Chi phí hàng năm cho khấu hao (đến khi đủ hết giá thành máy) được tính theo công thức:

$$U_7 = K_1 \cdot A_z \quad (102)$$

Ở đây:

A_z - định mức khấu hao máy (đến khi đủ hết giá thành máy) đối với các máy có khối lượng ≤ 10 tấn với sử dụng dao cắt bằng kim loại thì $A_z = 0,053$, còn với sử dụng dao cắt bằng hạt mài thì $A_z = 0,056$; máy với khối lượng ≥ 10 tấn, các giá trị trên tương ứng 0,04 và 0,042.

Chi phí khấu hao cho diện tích lắp đặt máy được tính theo công thức:

$$U_8 = H_8 \cdot (A + A_Y) \cdot \gamma \cdot \beta \quad (103)$$

Ở đây:

H_8 - chi phí khấu hao 1 m² nhà xưởng để lắp đặt máy (máy có độ chính xác trung bình: $H_8 = 16$ USD/m², máy có độ chính xác cao: $H_8 = 18$ USD/m²).

Chi phí khấu hao cho diện tích phục vụ máy về mặt kỹ thuật được tính theo công thức:

$$U_9 = H_8 \cdot A_p (P_1 + P_2 + P_3 + P_4) \quad (104)$$

Ở đây:

H_8 - được chọn theo công thức (103), còn các thông số A_p , P_1 , P_2 , P_3 và P_4 là các thông số trong công thức (84).

Chi phí cho sửa chữa và phục vụ kỹ thuật của máy (không kể cơ cấu điều khiển số) được tính theo công thức sau đây:

$$U_{10} = (H_c R_c + H_d R_d) \cdot \mu \cdot \beta \quad (105)$$

Ở đây:

H_c , H_d - chi phí cho một đơn vị độ phức tạp sửa chữa cơ khí và phần điện của máy (USD) được chọn theo bảng 46;

R_c , R_d - độ phức tạp sửa chữa cơ khí và phần điện được lấy theo catalô (hộ chiếu) của máy;

μ - hệ số tính đến độ chính xác của máy (máy có độ chính xác trung bình $\mu = 1,5$; máy có độ chính xác cao $\mu = 2$).

Bảng 46. Chi phí cho sửa chữa và phục vụ kỹ thuật các máy công cụ (không kể cơ cấu điều khiển số)

Độ phức tạp	Chu kỳ sửa chữa (năm)							
	7	8	9	10	11	12	13	14
	Chi phí hàng năm cho một đơn vị độ phức tạp (USD)							
	Máy điều khiển bằng tay có khối lượng ≤ 10 tấn							
Cơ khí	36	33	32	30	29	28	27	26
Điện	9	8	8	7	7	7	7	6
	Máy CNC có khối lượng ≤ 10 tấn							
Cơ khí	36	34	32	30	29	28	27	26
Điện	9	9	8	8	8	7	7	7
	Tất cả các máy (kể cả máy CNC) có khối lượng ≥ 10 tấn							
Cơ khí	43	39	37	35	33	32	31	30
Điện	10	9	9	8	8	8	7	7

Ghi chú: chu kỳ sửa chữa của máy vạn năng được lấy làm chuẩn là 7 năm, của các máy CNC 1,2 đến 1,5 lần lớn hơn.

Chi phí hàng năm cho phục vụ kỹ thuật và sửa chữa các cơ cấu điều khiển được xác định theo loại cơ cấu điều khiển và có thể lấy giá trị tương đối trong khoảng 400 ÷ 1000 USD.

6.3.3. ví dụ tính hiệu quả kinh tế

Yêu cầu: chuyển gia công cơ khí chi tiết dạng trục từ máy tiện vạn năng 1K62 sang máy tiện CNC 16K20Φ3 - C5. Sản lượng hàng năm $N = 600$ chi tiết. Số chi tiết trong loạt $n = 50$ chi tiết, số loạt chi tiết được đưa vào sản xuất trong năm $J_p = 12$. Thời gian từng chiếc để gia công trên máy 1K62: $T_{tc1} = 70$ phút và trên máy CNC 16K20Φ3 - C5: $T_{tc2} = 30,5$ phút. Điều chỉnh máy 1K62 được công nhân đứng máy thực hiện, còn điều chỉnh máy CNC 16K20Φ3 - C5 được thợ điều chỉnh thực hiện.

Bảng 47 là các số liệu ban đầu cần thiết để tính toán. Bảng 48 là kết quả tính toán các chỉ tiêu phụ. Bảng 49 là kết quả tính toán vốn đầu tư. Bảng 50 là kết quả tính toán giá thành gia công.

Bảng 47. Các số liệu ban đầu để tính hiệu quả kinh tế.

Các số liệu	Chi tiết dạng trục	
	Máy 1K62	CNC 16K20Φ3 - C5
1	2	3
Sản lượng hàng năm N	600	600
Số loạt J_p	12	12
Thời gian chế tạo chi tiết Z (năm)	3	3
Thời gian từng chiếc T_{tc} (phút)	70	30,5
Thời gian điều chỉnh máy t_H (phút)	125	60,5
Bậc thợ kiểm tra	5	5
Bậc thợ đứng máy	3	2
Bậc thợ điều chỉnh máy	3	5
Bậc thợ điều chỉnh dao	-	4
Số câu lệnh của chương trình	-	340
Giá thành phối (USD)	7,28	7,28
Thời gian điều chỉnh một dao t_d (phút)	-	4
Tuổi bền của dao T (phút)	-	60
Số lưỡi cắt của mảnh hợp kim n_c	-	3
Hệ số tỷ lệ của thời gian cơ bản trong thời gian từng chiếc K_1	-	0,8
Giá thành một câu lệnh (USD)	-	0,34
Chi phí cho lập trình hoặc quy trình công nghệ (USD)	29	116
Tiền lương một giờ của công nhân H_1 (USD)	1,61	1,46
Tiền lương một giờ của thợ điều chỉnh máy H_2 (USD)	1,61	1,78
Tiền lương một giờ của thợ điều chỉnh dao H_3 (USD)	-	1,58
Tiền lương một giờ của thợ kiểm tra theo công thức (USD)	1,5	1,5
Cấp chính xác của máy	Trung bình	Cao
Khối lượng của máy (tấn)	3,005	4

(tiếp bảng 47).

1	2	3
Kích thước máy: dài × rộng (m)	2,8 × 1,2	3,4 × 1,7
Kích thước bộ điều khiển chương trình (m)	-	1,2 × 1,2
Thời gian phục vụ của máy cho đến khi phải sửa chữa lớn T_{ck} (năm)	9,5	10
Công suất của tất cả các động cơ chuyển động chính P (kW)	10	11
Độ phức tạp sửa chữa phần cơ khí R_c	12	11
Độ phức tạp sửa chữa phần điện R_d	9,5	22
Số máy mà một công nhân có thể phục vụ được d	1	2
Giá thành máy M (USD)	4045	26.800
Hệ số trọng tải của máy η	0,85	0,85
Diện tích đặt máy theo kích thước khuôn khổ A (m ²)	3,33	5,75
Diện tích đặt bộ điều khiển số A_v (m ²)	-	1,42
Định mức khấu hao máy A_z	0,053	0,053
Chi phí cho một đơn vị của độ phức tạp sửa chữa của máy (USD):		
- Phần cơ khí H_c	30,8	30,8
- Phần điện H_d	7,6	7,7
Chi phí hàng năm cho phục vụ kỹ thuật và sửa chữa bộ điều khiển số (USD)	-	860
Hệ số tính đến diện tích bổ sung γ	4,5	4
Hệ số tính đến độ chính xác của máy μ	1	1,2
Quỹ thời gian làm việc của máy trong một năm (giờ)	4055	3935
Giá thành 1 m ² diện tích nhà xưởng m_1 (USD)	140	140
Giá thành 1 m ² diện tích phục vụ máy m_2 (USD)	200	200
Diện tích phục vụ cần thiết cho 1 người A_p (m ²)	7	7
Chi phí khấu hao 1 m ² nhà xưởng để lắp đặt máy (USD)	14	14
Chi phí cho 1 công nhân trong 1 năm (USD)	6600	6600

Bảng 48. Tính toán các chỉ tiêu phụ.

Chỉ tiêu	Máy 1K62	CNC 16K20Φ3 - C5
1	2	3
Thời gian gia công tất cả các chi tiết trong một năm T_1 và T_2 (giờ); (công thức 79 và 80)	$\frac{70}{60} \cdot 600 = 700$	$\frac{30,5}{60} \cdot 600 = 305$
Thời gian điều chỉnh máy trong một năm T_H (giờ); (công thức 81 và 82)	$\frac{70}{60} \cdot 12 = 25$	$\frac{60,5}{60} \cdot 12 = 12,1$
Thời gian điều chỉnh dao trong một năm T_d (giờ); (công thức 96)	-	$\frac{1,3 \cdot 4 \cdot 305 \cdot 0,8}{60 \cdot 3} = 7,04$
Thời gian kiểm tra các chi tiết trong một năm (giờ); theo công thức (98) và công thức cho máy CNC	$0,083 \cdot 700 = 58,1$	$0,2 \cdot 58,1 = 11,6$
Số công nhân đứng máy P_1 theo công thức (85)	$\frac{700}{1860 \cdot 1} = 0,376$	$\frac{305}{1860 \cdot 2} = 0,081$

(tiếp bảng 48).

1	2	3
Số thợ điều chỉnh máy P_2 theo công thức (86)	$\frac{25}{1860.1} = 0,013$	$\frac{12,1}{1860} = 0,006$
Số thợ điều chỉnh dao P_d	-	$P_d = \frac{T_d}{1860} = 0,004$
Số thợ kiểm tra P_4 (công thức 86)	$\frac{58,1}{1860} = 0,031$	$\frac{116}{1860} = 0,006$
Số công nhân bổ sung để phục vụ máy CNC P_3 theo công thức (87)	-	$\frac{305+12,1+7,04}{3935+0,85} = 0,048$
Tổng số công nhân để sản xuất tất cả các chi tiết trong năm $P_1 + P_2 + P_d + P_3 + P_4$	$0,376+0,013+0,031 = 0,2103$	$0,081+0,006+0,004+0,006+0,048 = 0,145$
Tỷ lệ tải trọng của máy để gia công chi tiết β theo công thức (77) và (78)	$\frac{700+25}{4055.0,85} = 0,048$	$\frac{305+12,1}{3935.0,85} = 0,095$

Bảng 49. Tính toán vốn đầu tư.

Chỉ tiêu	Máy 1K62	CNC 16K20Φ3 - C5
1	2	3
Giá thành máy theo tải trọng K_1 (USD) theo công thức (76)	$4050.1,1.0,2103=936,9$	$26.800.1,1.0,095=2800,5$
Giá thành diện tích cần thiết cho 1 máy K_2 theo công thức (83) (USD)	$140(3,33+0).4,5.0,2103 = 441,2$	$140(5,75+1,42).4.0,095 = 381,44$
Giá thành diện tích phục vụ máy về mặt kỹ thuật K_3 theo công thức (84) (USD)	$200.7.0,42 = 588$	$200.7.0,145 = 203$
Giá thành xây dựng nhà làm việc cho công nhân K_4 theo công thức (89) (USD)	$6600.0,42 = 2772$	$6600.0,145 = 957$
Vốn lưu động trong sản xuất K_5 theo công thức (90) (USD)	$3.50(7,28 + \frac{1492,7}{600} .0,5 .0,2103 = 268,88$	$3.50(7,28 + \frac{654,92}{600} .0,5 .0,095 = 111,51$
Chi phí cho lập quy trình công nghệ trên máy 1K62 và lập chương trình điều khiển trên máy CNC 16K20Φ3 - C5 (USD) (theo bảng 43)	29	116
Tổng vốn đầu tư K (USD), theo công thức (73)	5035,98	4569,55

Bảng 50. Tính giá thành gia công.

Chỉ tiêu	Máy 1K62	CNC 16K20Φ3 - C5
1	2	3
Tiền lương công nhân U_1 , theo công thức (90) (USD)	$\frac{1,61.700}{1} = 1127$	$\frac{1,41.305}{2} = 222,6$
Tiền lương thợ điều chỉnh máy U_2 , theo công thức (94) (USD)	$1,61.25 = 40,2$	$1,78.12,1 = 21,54$
Tiền lương thợ điều chỉnh dao U_3 , theo công thức (95) (USD)	-	$1,58.7,04 = 11,1$
Tiền lương thợ kiểm tra U_{12} , theo công thức (97) (USD)	$1,5.58,1 = 87,15$	$1,5.11,6 = 17,4$
Chi phí cho lập quy trình công nghệ trên máy 1K62 và lập chương trình điều khiển trên máy CNC 16K20Φ3 - C5 theo công thức (99) (USD)	$\frac{1,1.29}{3} = 10,6$	$\frac{1,1.116}{3} = 42,5$
Chi phí khấu hao máy U_7 theo công thức (102) (USD)	$936,9.0,053 = 49,65$	$2800,6.0,053 = 148,43$
Chi phí khấu hao cho diện tích lắp đặt máy U_8 theo công thức (103) (USD)	$14(3,33+0)4,5.0,2103 = 44,1$	$14(5,75+1,42)4.0,095 = 38,14$
Chi phí khấu hao cho diện tích phục vụ máy về mặt kỹ thuật U_9 theo công thức (109) (USD)	$14,7.0,42 = 41,1$	$14,7.0,145 = 14,21$
Chi phí cho sửa chữa và phục vụ kỹ thuật của máy U_{10} theo công thức (105) (USD)	$(30,8.12+7,6.9,5).1.0,2103 = 92,9$	$(30,3.11+7,7.22).1,2.0,095 = 57,3$
Chi phí cho sửa chữa và phục vụ kỹ thuật cơ cấu điều khiển số U_{11} theo công thức (105) (USD); $U_{11} = 860. \beta$		$860.0,095 = 81,7$
Tổng giá thành gia công theo công thức (92) (USD)	1492,7	654,92

Kết quả tính toán như sau:

Chi phí quy đổi S_1 và S_2 khi gia công trên máy 1K62 và máy CNC 16K20Φ3 - C5 được xác định theo công thức (72) và (73):

$$S_1 = 1492,7 + 0,15.5035,98 = 2248,09 \text{ USD}$$

$$S_2 = 654,92 + 0,15.4569,55 = 1340,35 \text{ USD}$$

Hiệu quả kinh tế hàng năm được xác định theo công thức (71):

$$S_0 = S_1 - S_2 = 2248,09 - 1340,35 = 907,74 \text{ USD}$$

THIẾT KẾ PHÂN XƯỞNG CƠ KHÍ

7.1. Khái niệm chung

Phân xưởng cơ khí của nhà máy chế tạo máy là phân xưởng gia công chủ yếu, phân xưởng này cùng với phân xưởng lắp ráp xác định dạng sản xuất của nhà máy. Thành phần của phân xưởng cơ khí bao gồm: bộ phận sản xuất, bộ phận phụ, bộ phận phục vụ sản xuất và bộ phận phục vụ đời sống.

Bộ phận sản xuất của phân xưởng cơ khí được dùng để bố trí máy và chỗ làm việc cần thiết để thực hiện quy trình công nghệ gia công các chi tiết. Về nguyên tắc, các phân xưởng cơ khí đảm bảo quá trình gia công và lắp ráp các cụm chi tiết rồi chuyển chúng sang lắp ráp sản phẩm. Trong trường hợp như vậy các phân xưởng đó cũng được gọi là các phân xưởng cơ khí - lắp ráp.

Bộ phận phụ của phân xưởng cơ khí được dùng để chứa phôi, bố trí các máy mài sắc dụng cụ, bố trí chỗ sửa chữa, chỗ kiểm tra sản phẩm và kho chứa dụng cụ.

Bộ phận phục vụ sản xuất được dùng để thực hiện những công việc kỹ thuật và hành chính của cán bộ.

Bộ phận phục vụ đời sống được dùng để tắm, rửa, quét dọn, cấp cứu y tế, quây y tế, quây ăn uống, phòng hút thuốc, v...v.

Khi thiết kế phân xưởng cơ khí và các bộ phận khác của nhà máy phải đồng thời giải quyết ba vấn đề: kỹ thuật, kinh tế và tổ chức. Trong vấn đề này mỗi một vấn đề kỹ thuật phải được đánh giá kinh tế và phải được thực hiện cho một hình thức tổ chức nhất định phù hợp với dạng sản xuất đã chọn. Thiết kế phân xưởng cơ khí đòi hỏi phải giải quyết tuần tự các vấn đề sau đây:

1. Phải xuất phát từ quy mô sản xuất của nhà máy để đưa ra nhiệm vụ thiết kế phân xưởng cơ khí. Việc thiết kế này phải dựa vào các bản vẽ, kết cấu và điều kiện kỹ thuật của sản phẩm được chế tạo.

2. Chọn dạng phôi (phôi cán phôi đúc, phôi rèn, phôi dập, v...v) và xác định nhu cầu hàng năm của vật liệu, của phôi, của bán thành phẩm và vật liệu phụ.

3. Thiết kế quy trình công nghệ gia công các chi tiết và chọn hình thức tổ chức gia công phù hợp với dạng sản xuất đã chọn.

4. Chọn loại máy, xác định số lượng máy và mức độ chất tải của chúng.
5. Lập danh mục các máy, đồ gá và dụng cụ.
6. Xác định nhu cầu về điện, nước, ga và hơi ép.
7. Xác định thành phần và số lượng cán bộ.
8. Chọn loại và xác định số lượng các thiết bị vận chuyển và các thiết bị nâng hạ.
9. Thiết kế mặt bằng bố trí máy và xác định diện tích sản xuất cần thiết.
10. Xác định số lượng máy và diện tích bộ phận phụ, bộ phận phục vụ kỹ thuật và phục vụ đời sống.
11. Thiết kế mặt bằng toàn bộ phân xưởng, xác định những kích thước cơ bản và dạng kiến trúc phân xưởng.
12. Chọn sơ đồ tổ chức điều hành và quản lý kỹ thuật của phân xưởng.
13. Tính toán phần kinh tế của đồ án.

7.2. Xác định quy mô sản xuất

Thiết kế phân xưởng cơ khí được thực hiện trên cơ sở: quy mô sản xuất chính xác, quy mô sản xuất quy đổi và quy mô sản xuất giả định tùy thuộc vào dạng sản xuất lựa chọn.

Quy mô sản xuất được gọi là chính xác khi mà số chủng loại sản phẩm và chi tiết (bao gồm cả chi tiết dự trữ) được xác định chính xác và được thể hiện bằng các bản vẽ với các điều kiện kỹ thuật. Thiết kế phân xưởng cơ khí theo quy mô sản xuất chính xác đòi hỏi phải lập quy trình công nghệ chế tạo cho từng chi tiết và xác định thời gian nguyên công (thời gian từng chiếc bao gồm thời gian cơ bản, thời gian phụ, thời gian phục vụ và thời gian nghỉ ngơi tự nhiên). Phương pháp thiết kế này được dùng cho các phân xưởng sản xuất hàng loạt lớn và hàng khối.

Quy mô sản xuất được gọi là quy đổi khi mà tất cả các sản phẩm được quy về một vài loại sản phẩm điển hình đặc trưng cho từng nhóm sản phẩm (nhóm máy). Thiết kế phân xưởng theo quy mô sản xuất quy đổi được dùng cho các dạng sản xuất hàng loạt vừa, hàng loạt nhỏ và đơn chiếc. Trong trường hợp này tất cả các chủng loại sản phẩm (chi tiết) được gia công trong phân xưởng được chia ra các nhóm chi tiết giống nhau theo đặc tính kết cấu và công nghệ. Ở mỗi nhóm chi tiết cần chọn một chi tiết điển hình và lập quy trình công nghệ cho chi tiết đó. Dựa theo quy trình công nghệ này xác định thời gian gia công chi tiết. Thời gian gia công các chi tiết còn lại

trong nhóm được xác định nhờ hệ số quy đổi K_0 . Hệ số K_0 được xác định theo công thức:

$$K_0 = K_m \cdot K_l \cdot K_p \quad (7.1)$$

Ở đây:

K_m . hệ số thay đổi khối lượng của chi tiết;

K_l . hệ số thay đổi theo loạt chi tiết;

K_p . hệ số thay đổi độ phức tạp của phương pháp gia công cơ.

Như vậy, hệ số quy đổi K_0 đặc trưng cho tỷ lệ thời gian gia công của mỗi chi tiết trong nhóm và thời gian gia công của chi tiết điển hình.

Hệ số thay đổi khối lượng K_m được tính theo công thức:

$$K_m = \sqrt[3]{\left(\frac{Q_x}{Q}\right)^2} \quad (7.2)$$

Ở đây:

Q_x . khối lượng của chi tiết bất kỳ nào đó;

Q . khối lượng của chi tiết điển hình.

Hệ số thay đổi theo loạt K_l được xác định phụ thuộc vào tỷ lệ giữa sản lượng hàng năm (tính theo chiếc) của các chi tiết thuộc sản phẩm quy đổi và chi tiết điển hình:

$$K_l = \left(\frac{B}{B_x}\right)^n \quad (7.3)$$

Ở đây:

B . sản lượng hàng năm của chi tiết điển hình;

B_x . sản lượng hàng năm của chi tiết quy đổi (các chi tiết còn lại ngoài chi tiết điển hình).

n . số mũ ($n = 0,15$ đối với ngành chế tạo máy hạng nhẹ và $n = 0,2$ đối với ngành chế tạo máy hạng nặng).

Trong thực tế khi thiết kế phân xưởng cơ khí thường dùng các hệ số K_l tùy thuộc và tỷ lệ $\frac{B}{B_x}$ như sau:

$\frac{B}{B_x}$	0,5	1	2	3	5	7	10	15	20
K_l	0,97	1	1,12	1,17	1,25	1,31	1,37	1,45	1,5

Hệ số thay đổi độ phức tạp của phương pháp gia công K_p tính đến sự khác nhau về độ phức tạp của kết cấu, chủ yếu là các thông số của độ chính xác gia công và độ nhám bề mặt. Vì vậy, khi thiết kế phân xưởng cơ khí nên chọn các nhóm sản phẩm (chi tiết) có cùng độ phức tạp ($K_p = 1$). Hệ số thay đổi độ phức tạp của phương pháp gia công K_p được tính theo công thức:

$$K_p = \left(\frac{H_x}{H} \right)^{0.5} \quad (7.4)$$

Ở đây:

H_x , số chi tiết thực trong sản phẩm;

H , số chi tiết điển hình.

Sau khi xác định được hệ số quy đổi K_p cho mỗi chi tiết trong nhóm ta có thể tính được quy mô sản xuất quy đổi bằng cách nhân quy mô sản xuất chọn trước với hệ số K_p . Ví dụ tính quy mô sản xuất quy đổi được trình bày trong bảng 7.1.

Bảng 7.1. Tính quy mô sản xuất quy đổi

Tên chi tiết (sản phẩm)	Quy mô sản xuất chọn trước				Quy mô sản xuất quy đổi					Số chi tiết quy đổi theo sản lượng hàng năm
	Mã sản phẩm	Sản lượng hàng năm	Khối lượng (tấn)		Tên chi tiết (sản phẩm)	Hệ số quy đổi				
			Của 1 chi tiết	Của cả loạt chi tiết		Theo khối lượng	Theo loạt	Theo độ phức tạp	Tích các hệ số	
Chi tiết A	N ^o 1	400	0.8	320	Chi tiết A	1	1	1	1	400
Chi tiết B	N ^o 2	200	0.8	160	Chi tiết B	1	1.12	1.3	1.46	292
Chi tiết C	N ^o 3	100	0.4	40	Chi tiết C	0.63	1.22	1.5	1.16	116
Tổng	-	700	-	520						808

Thiết kế phân xưởng sản xuất đơn chiếc theo quy mô sản xuất quy đổi có tính chất tổng quát. Trong trường hợp này tất cả các chi tiết được chia ra các nhóm có cùng đặc tính gia công và đặc tính khối lượng. Đối với các chi tiết điển hình của nhóm này cần xây dựng tiến trình công nghệ (trong tiến trình công nghệ cần ghi rõ máy sử dụng, dụng cụ cắt và thời gian nguyên công). Tiến trình công nghệ đó có thể dùng cho tất cả các chi tiết trong nhóm.

Trong trường hợp thiết kế phân xưởng để gia công các chi tiết máy mà kết cấu của nó chỉ được biết dưới dạng tổng quát còn kết cấu cụ thể chưa được biết thì để xác định quy mô sản xuất cần chọn một máy giả định đã biết trước có kết cấu và công nghệ chế tạo gắn với máy sẽ được thiết kế. Dựa

theo các chi tiết của máy (các chi tiết này có đầy đủ các thông số hình học) người ta xác định quy mô sản xuất có tính đến các chi tiết đại diện giả định. Quy mô sản xuất đó được gọi là quy mô giả định.

7.3. Xác định số lượng máy sử dụng

Xác định số lượng máy sử dụng để gia công chi tiết được thực hiện bằng hai phương pháp:

1. Xác định số lượng máy sử dụng theo quy trình công nghệ.

Theo phương pháp này số lượng máy sử dụng được tính trên cơ sở thời gian thực hiện từng nguyên công [xem các công thức (30); (31) của mục 4.7 trang 67 và 69].

2. Xác định số lượng máy theo chỉ tiêu kinh tế kỹ thuật.

Phương pháp này được dùng khi số chủng loại sản phẩm (chi tiết) chưa được xác định chính xác, khi đang xây dựng dự án, khi thiết kế phân xưởng sản xuất hàng loạt nhỏ và đơn chiếc, khi xây dựng dự án cho các phân xưởng dụng cụ và sửa chữa.

Khi thiết kế đồ án tốt nghiệp sinh viên cần xác định số lượng máy sử dụng theo phương pháp thứ nhất (theo quy trình công nghệ).

7.4. Thiết kế các bộ phận phụ của phân xưởng

Các bộ phận phụ của phân xưởng được dùng để phục vụ sản xuất, phục vụ đời sống, để thực hiện các nguyên công kiểm tra, để làm các kho chứa. Tùy thuộc vào tính chất và quy mô sản xuất các bộ phận phụ của phân xưởng cơ khí bao gồm: bộ phận chứa phôi, bộ phận mài dao, bộ phận kiểm tra, bộ phận sửa chữa cơ khí, bộ phận sửa chữa đồ gá và dụng cụ, bộ phận chuẩn bị và cung cấp dung dịch trơn nguội, bộ phận tập trung phôi, kho chứa vật liệu, kho chứa đồ gá, kho chứa dụng cụ, kho chứa dầu mỡ.

Tùy thuộc vào kích thước của phân xưởng thành phần của các bộ phận phụ có thể khác nhau. Ví dụ, đối với các phân xưởng nhỏ có thể tích hợp kho chứa dụng cụ với kho chứa đồ gá, v...v. Ở các nhà máy lớn (sản xuất theo dây chuyền) cần có phân xưởng chế tạo phôi riêng, còn các phân xưởng cơ khí không cần có kho chứa vật liệu và phôi, mà thường dùng các thùng chứa hoặc một diện tích mặt sàn ở đầu dây chuyền để làm kho chứa. Diện tích của tất cả các bộ phận phụ thường bằng $25 \div 30\%$ diện tích toàn bộ phân xưởng.

Khi thiết kế bộ phận mài dụng cụ cần chọn hình thức tổ chức mài tập trung, có nghĩa là dùng một bộ phận để mài dụng cụ cho toàn bộ nhà máy (trong trường hợp nhà máy có nhiều phân xưởng cơ khí). Hình thức tổ chức mài dụng cụ như vậy cho phép: tăng hệ số làm việc theo ca của thiết bị và tăng khả năng chất tải của chúng, ứng dụng công nghệ mài dụng cụ hiện

dại như phương pháp điện hóa, nâng cao chất lượng bề mặt dụng cụ, giảm tiêu hao dụng cụ.

7.5. Chọn thiết bị vận chuyển

Khi thiết kế các bộ phận của phân xưởng cơ khí và bố trí mặt bằng thiết bị cần chọn các thiết bị vận chuyển sau đây: chuyển phôi vào phân xưởng cơ khí, cấp và tháo phôi, chuyển chi tiết từ máy này sang máy khác, các thiết bị nâng hạ, các cơ cấu gá và tháo chi tiết trên máy, chuyển chi tiết thành phẩm tới bộ phận lắp ráp hoặc kho chứa, cơ cấu thu dọn phôi và vận chuyển chúng tới phân xưởng riêng.

Loại và số lượng của các thiết bị vận chuyển được xác định trên cơ sở tính toán trọng lượng của tất cả các chi tiết sản xuất trong năm và trọng lượng của phoi gia công. Đối với các thiết bị vận chuyển được chọn cần mô tả đặc tính kỹ thuật và phân tích hiệu quả kinh tế của chúng khi sử dụng.

7.5.1. Tính toán khối lượng vận chuyển của phân xưởng cơ khí

Khi chọn thiết bị vận chuyển cần phải xuất phát từ khối lượng vận chuyển. Khối lượng vận chuyển cả năm được tính cho:

a) Vận chuyển giữa các phân xưởng (từ phân xưởng chế tạo phôi tới phân xưởng cơ khí hoặc từ tất cả các phân xưởng chế tạo phôi tới kho chứa phôi tập trung).

b) Vận chuyển giữa các nguyên công (từ máy này đến máy khác khi gia công cơ).

c) Vận chuyển phoi tạo thành trong 1 giờ gia công chi tiết.

Khối lượng vận chuyển giữa các phân xưởng Q (từ phân xưởng chế tạo phôi sang phân xưởng cơ khí) được tính theo công thức:

$$Q = \sum_{i=1}^m G_i N_i \quad (7.5)$$

Ở đây:

m . số chủng loại chi tiết được xuất ra từ phân xưởng chế tạo phôi;

G_i . khối lượng thô của chi tiết (kg);

N_i . sản lượng hàng năm (chiếc).

Khối lượng vận chuyển giữa các nguyên công q được tính theo công thức:

$$q = \sum_{i=1}^n q_i N_i \quad (7.6)$$

Ở đây:

n. số chủng loại chi tiết được vận chuyển trên một băng tải;

q_i . khối lượng tinh của chi tiết được vận chuyển trong phân xưởng cơ khí ở tất cả các nguyên công ngoài nguyên công thứ nhất (ở nguyên công này cần tính khối lượng thô của chi tiết).

Khối lượng vận chuyển phoi Q_p tạo thành ở phân xưởng trong một giờ gia công chi tiết được tính theo công thức:

$$Q_p = \sum_{i=1}^n \frac{[(G_i - q_i)N_i]}{F} \quad (7.7)$$

Ở đây:

m. số chủng loại chi tiết gia công trong phân xưởng;

G_i . khối lượng thô của chi tiết (kg);

q_i . khối lượng tinh của chi tiết (kg);

N_i . sản lượng hàng năm của chi tiết (chiếc).;

F. quỹ thời gian làm việc hai ca của máy trong một năm.

Ví dụ: tính khối lượng phoi tạo thành trong phân xưởng khi gia công bánh đà của động cơ khi $G_i = 37$ kg, $q_i = 26,3$ kg, $N = 160.000$ chiếc, $F = 3975$ giờ:

$$Q_p = \frac{(37 - 26,5).160000}{3975} = 430,7 \text{ kg/giờ}$$

7.5.2. Chọn thiết bị vận chuyển giữa các nguyên công

Thiết bị vận chuyển giữa các nguyên công thường là băng tải con lăn, băng xích tải treo, cầu trục treo điện, cầu trục trên đường ray, v...v.

Thiết bị vận chuyển giữa các nguyên công phải có độ ổn định cao, có khả năng vận chuyển nhanh chi tiết từ máy này sang máy khác đồng thời phải có khả năng tích trữ một số chi tiết trong thời gian dừng máy để hiệu chỉnh hoặc sửa chữa. Chọn thiết bị vận chuyển giữa các nguyên công phụ thuộc vào mức độ liên tục hay gián đoạn của khối lượng cần vận chuyển, khối lượng, hình dạng và khuôn khổ của chi tiết, tốc độ vận chuyển, v...v.

Trong sản xuất hàng loạt lớn và hàng khối thường chọn băng tải xích treo. Loại thiết bị vận chuyển này rất thích hợp với chi tiết có khối lượng ≤ 8 kg.

Trong sản xuất hàng loạt vừa thường sử dụng loại băng tải con lăn và băng tải lá.

7.6. Thiết kế mặt bằng bố trí máy

Tài liệu ban đầu để thiết kế mặt bằng bố trí máy của phân xưởng là quy trình công nghệ gia công cơ, số lượng máy, kích thước khuôn khổ của máy.

Khi thiết kế mặt bằng bố trí máy của phân xưởng cần chú ý:

- Chiều dài quãng đường đi của chi tiết gia công phải ngắn nhất.
- Phải đảm bảo khả năng lắp đặt, sửa chữa và vận chuyển bất kỳ một máy nào trong phân xưởng.
- Đảm bảo cho công nhân có khả năng phục vụ nhiều máy.
- Có khả năng lắp đặt thiết bị cấp phôi, tháo phôi và vận chuyển phôi từ máy này sang máy khác đồng thời phải có khả năng vận chuyển chi tiết thành phẩm tới bộ phận lắp ráp hoặc kho chứa.
- Có khả năng lắp đặt thiết bị dọn phoi và vận chuyển đến một phân xưởng riêng.
- Cần chú ý vấn đề sửa chữa thiết bị, sửa chữa các trang bị công nghệ và kiểm tra độ chính xác của chúng, đảm bảo việc cung cấp dụng cụ và mài sắc dụng cụ, cung cấp dung dịch trơn nguội, v...v.

Tỷ lệ mặt bằng bố trí máy thường là 1:100 hoặc 1:50.

Chiều dài của dây chuyền công nghệ trong sản xuất hàng loạt đối với các máy có kích thước trung bình là $40 \div 60$ m, trong sản xuất hàng loạt lớn và hàng khối là $40 \div 70$ m. Chiều dài tối ưu của dây chuyền công nghệ là 50 m.

7.7. Tính công suất điện tiêu thụ

Khi thiết kế phân xưởng cơ khí trong đồ án tốt nghiệp sinh viên phải tính được công suất điện tiêu thụ của tất cả các thiết bị trong phân xưởng để cung cấp số liệu cho việc lắp đặt trạm biến thế chung của nhà máy.

Công suất điện tiêu thụ P_a của một thiết bị nào đó được xác định theo công thức:

$$P_a = P_{0i} \cdot K_{ai} \quad (7.8)$$

Ở đây:

P_{0i} , công suất điện tiêu thụ danh nghĩa của thiết bị (kW);

K_{ai} , hệ số tính đến mức độ và thời gian sử dụng thiết bị (chọn theo bảng 7.2).

Bảng 7.2. Hệ số K_d dùng cho các thiết bị tiêu thụ điện

Loại thiết bị tiêu thụ điện	Hệ số K_d
Động cơ máy công cụ	0.2
Động cơ của các loại cần cẩu	0.15
Các loại lò nung	0.6
Lò nung cao tần	0.3
Động cơ của các loại băng tải, máy bơm, máy nén khí	0.75
Quạt thông gió	0.7
Máy hàn	0.4
Thiết bị chiếu sáng	0.8

Công suất tiêu thụ điện trong một năm của phân xưởng là:

$$W = P_d \cdot F \cdot m \cdot \eta \quad (7.9)$$

Ở đây:

F. quỹ thời gian làm việc của thiết bị trong một năm tính ($F = 280 \text{ ngày} \times 8 \text{ giờ/ca} = 2240 \text{ giờ}$);

m. số ca làm việc của thiết bị ($m = 2$);

η . hệ số chất tải trung bình của thiết bị ($\eta = 0,5 \div 0,7$).

7.8. Thiết kế chỗ làm việc

Khi thiết kế phân xưởng cơ khí sinh viên phải bố trí tối ưu các chỗ làm việc sao cho vừa tiết kiệm diện tích vừa sử dụng có hiệu quả.

Một trong những điều kiện để tối ưu hóa chỗ làm việc là chọn tư thế làm việc. Tư thế làm việc có thể là “ngồi” hoặc “đứng”. Tư thế “đứng” thường gặp khi làm việc với sức nâng khoảng $10 \div 20 \text{ kG}$. Trong trường hợp này kích thước vùng làm việc theo chiều cao là $100 \div 160 \text{ cm}$, theo phía trước là 55 cm và theo phía sau là 35 cm . Chỗ làm việc với tư thế “đứng” cũng phải có chỗ ngồi nghỉ khi giải lao.

Tư thế “ngồi” nên dùng cho các công việc có sức nâng khoảng 5 kG . Theo quy chuẩn, kích thước chỗ làm việc với tư thế “ngồi” là $60 \div 120 \text{ cm}$ (theo chiều cao), 55 cm (theo mặt trước) và 50 cm (theo mặt sau). Khi làm việc với sức nâng $5 \div 10 \text{ kG}$ có thể dùng tư thế làm việc “ngồi - đứng”.

Đối tượng gia công được gá trên máy phải có độ cao khoảng 60% chiều cao của công nhân. Bảng 7.3 là chiều cao bàn máy cần thiết cho công nhân khi làm việc ở các tư thế “ngồi” hoặc “đứng” khác nhau.

Bảng 7.3. Chiều cao bàn máy (mm)

Loại công việc	Tâm người		
	Thấp	Trung bình	Cao
Công việc bình thường (tư thế ngồi)	700	725	750
Công việc chính xác (tư thế ngồi)	900	950	1000
Làm việc trên các loại máy (tư thế ngồi)	800	825	850
Làm việc trên các loại máy (tư thế đứng)	1000	1050	1100
Khi làm việc người công nhân có thể phải di chuyển	950	1000	1050

Mặt bằng chỗ làm việc cần ghi rõ vùng lắp đặt máy, các tủ đựng đồ gá, dụng cụ, vật liệu phụ v...v. Các dụng cụ thường xuyên được sử dụng phải đặt trong phạm vi tâm với của công nhân (55 ÷ 75 cm), còn các dụng cụ khác ít dùng hơn nên đặt ở nơi thuận lợi cho việc di chuyển của công nhân.

7.9. An toàn lao động trong phân xưởng cơ khí

Trong đồ án tốt nghiệp phải sử dụng các thiết bị kỹ thuật và quy ước tổ chức để đảm bảo an toàn lao động cho con người. Để đạt được mục tiêu này cần chú ý những vấn đề sau:

1. An toàn lao động và vệ sinh công nghiệp.

- Xét đặc tính của quá trình sản xuất từ quan điểm “nguy hiểm độc hại”.
- Phân tích mặt bằng bố trí máy của phân xưởng.
- Phân tích sơ đồ di chuyển của công nhân và dòng vật liệu.
- Ứng dụng các phương pháp dọn phoi tiên tiến.
- Chọn sơ đồ bảo vệ lưới điện và mô tả nguyên tắc báo động khi có sự cố.
- Phân tích ngắn gọn nguyên lý hoạt động của thiết bị lưu thông không khí, thiết bị kiểm tra nhiệt độ, độ ẩm và mức độ ô nhiễm không khí.

2. Kỹ thuật phòng cháy, chữa cháy.

- Xác định chỉ tiêu sản xuất theo mức độ nguy hiểm của nguy cơ cháy nổ.
- Phân tích cách lựa chọn kết cấu nhà theo tiêu chí chống cháy.
- Phân tích đặc tính của thiết bị phòng cháy và thiết bị báo động của phân xưởng.

- Phân tích cụ thể khoảng không gian để cấp cứu người bị nạn khỏi vùng cháy nổ.

Ngoài những vấn đề an toàn lao động và phòng cháy, chữa cháy nêu trên còn cần phải chú ý đến vấn đề an toàn và phòng cháy, chữa cháy của các thiết bị lade, thiết bị siêu âm, thiết bị plasma v...v. Khi đề cập đến những thiết bị này cần tham khảo ý kiến tư vấn của các nhà chuyên môn.

Chương 8

VIẾT THUYẾT MINH VÀ CHUẨN BỊ BẢO VỆ

8.1. Viết thuyết minh đồ án

Viết thuyết minh đồ án phải tuân theo nguyên tắc "tính toán - giải thích", nghĩa là thuyết minh bao gồm phần tính toán và giải thích kèm theo. Thuyết minh phải được viết ngay từ thời gian đầu. Sau khi viết nháp cần thông qua giáo viên hướng dẫn, chỉ khi nào giáo viên hướng dẫn thông qua, sinh viên mới được phép viết vào bản chính. Tuy nhiên, sau khi viết thành bản chính vẫn có thể sửa đổi lại những vấn đề chưa thật hợp lý.

Thuyết minh phải thật ngắn gọn, đủ ý, đủ lời. Trong thuyết minh không được sao chép lại những định nghĩa lấy từ sách giáo khoa, chẳng hạn, nguyên công là gì? Bước là gì? Lời văn trong thuyết minh phải hoàn toàn là của sinh viên.

Quyển thuyết minh bắt đầu từ tờ bìa. Cách trình bày bìa tham khảo ở phần *Phụ lục*. Tiếp theo đó đến trang "Nhiệm vụ thiết kế" do giáo viên hướng dẫn giao. Sau trang "Nhiệm vụ thiết kế" là "Mục lục" chứa đựng tất cả những nội dung của thuyết minh. Thuyết minh bao gồm những phần sau đây:

1. Mở đầu.

Trong phần mở đầu cần nêu lên công dụng của sản phẩm mà trong đó có chi tiết cần thiết kế công nghệ, tầm quan trọng của ngành, nhiệm vụ đặt ra đối với sinh viên.

2. Phân tích chức năng làm việc của chi tiết.

3. Phân tích công nghệ trong kết cấu của chi tiết.

4. Xác định dạng sản xuất.

5. Chọn phôi.

6. Thiết kế nguyên công (sơ đồ gá đặt, chọn máy, chọn dao).

7. Tính và tra chế độ cắt.

8. Tính lượng dư gia công.

9. Tính thời gian cơ bản và thời gian từng chiếc.

10. Xây dựng các đồ thị sử dụng máy.

11. Tính và thiết kế đồ gá bao gồm xác định chức năng của đồ gá, kết cấu, thao tác; tính lực kẹp; chọn cơ cấu kẹp chặt; nghiệm bền chi tiết; xác định sai số chế tạo cho phép của đồ gá; đặt yêu cầu kỹ thuật của đồ gá.

12. Tính toán kinh tế của qui trình công nghệ hoặc của một nguyên công nào đó.

13. Kết luận.

Trong phần kết luận cần nêu lên những vấn đề đã được giải quyết và đặt ra những vấn đề còn tồn tại.

14. Tài liệu tham khảo. Phải ghi tất cả những tài liệu đã được dùng trong quá trình thiết kế đồ án. Các tài liệu tham khảo cần ghi theo trình tự sử dụng khi thiết kế đồ án.

Khi viết thuyết minh, những số liệu, công thức được lấy từ tài liệu tham khảo nào thì cần ghi rõ số tài liệu đó và đặt trong dấu [...] (ví dụ [5] nghĩa là tài liệu số 5) trong mục 14 "Tài liệu tham khảo". Các trang thuyết minh phải được đánh số thứ tự với khối lượng từ 20 ÷ 30 trang.

8.2. Chuẩn bị bảo vệ

Sau khi đã hoàn thành đồ án và được giáo viên hướng dẫn ký duyệt, sinh viên bước vào giai đoạn chuẩn bị kiến thức để bảo vệ.

Sinh viên cần xem lại cẩn thận tất cả các bản vẽ và thuyết minh. Để bảo vệ được tốt, sinh viên cần nắm vững một số câu hỏi gợi ý sau đây:

8.2.1. Bản vẽ chi tiết

1. Trình bày chức năng làm việc của chi tiết.

2. Phân tích phương pháp chế tạo phù hợp với dạng sản xuất, ưu nhược điểm của phương pháp đó.

3. Những yêu cầu kỹ thuật cơ bản của chi tiết và những phương pháp kiểm tra những yêu cầu kỹ thuật (độ song song, độ vuông góc, độ đồng tâm...).

4. Trình bày phương pháp xác định dạng sản xuất, có mấy dạng sản xuất, đặc tính của các dạng sản xuất.

5. Đối với chi tiết này tính công nghệ trong kết cấu có được sửa đổi không? Tính công nghệ trong kết cấu là gì?

6. Đối với chi tiết này bề mặt nào có độ chính xác khó đạt nhất?

7. Trình bày phương pháp nhiệt luyện để đạt độ cứng cần thiết .
8. Để đạt độ bóng ghi trên bản vẽ cần phải sử dụng phương pháp gia công nào ?
9. Nêu thành phần hóa học của vật liệu chi tiết, ta có thể thay đổi vật liệu được không ?
10. Tuổi thọ trung bình của chi tiết là bao nhiêu ?
11. Khả năng gia công chi tiết này trên các máy vạn năng ?
12. Kích thước, dung sai và độ bóng ghi trên bản vẽ đã đúng chưa ?

8.2.2. Bản vẽ sơ đồ nguyên công

1. Trình bày mục đích chọn chuẩn thô. Có mấy nguyên tắc chọn chuẩn thô ?
2. Chuẩn tinh thống nhất là những bề mặt nào ?
3. Phân tích sơ đồ gá đặt (định vị và kẹp chặt) ở tất cả các nguyên công ?
4. Kích thước gia công ở các nguyên công..., có sai số chuẩn và sai số kẹp chặt hay không ? Giá trị của các sai số này bằng bao nhiêu ?
5. Khi nào thì sai số chuẩn và sai số kẹp chặt bằng 0 ? Trong trường hợp nào thì sai số kẹp chặt lớn nhất ?
6. Phân biệt phay thuận và phay nghịch ?
7. Tại sao dùng dao phay mặt đầu mà không dùng dao phay trụ để gia công mặt A ?
8. Then dẫn hướng ở đồ gá phay có tác dụng gì ?
9. Tại sao phải dùng cữ so dao và bạc dẫn ?
10. Trong trường hợp gia công đồng thời bằng nhiều dao thì việc xác định chế độ cắt dựa trên cơ sở nào ?
11. Việc tập trung và phân tán nguyên công có liên quan gì với các dạng sản xuất ?
12. Vị trí tương đối của chốt trám và chốt trụ phải như thế nào ?
13. Nguyên công B được thực hiện theo phương pháp tự động đạt kích thước hay phương pháp cắt thử ?
14. Nguyên công chuốt có lực kẹp bằng bao nhiêu ?
15. Ở các nguyên công tiện khi nào dùng mũi tâm động và khi nào dùng mũi tâm quay ?
16. Có gì xảy ra khi ta thay đổi thứ tự của các nguyên công X và Y ?

17. Chốt tỳ phụ có tham gia định vị không ?
18. Khi nào cần dùng chốt tỳ điều chỉnh ?
19. Trình bày sơ đồ nhiệt luyện của chi tiết ?
20. Tại sao ta chỉ cần hạn chế 3 bậc tự do khi gia công mặt Z ?
21. Mài là phương pháp tự động đạt kích thước hay cắt thử ?

8.2.3. Bàn vẽ đồ gá

1. Trình bày nguyên lý làm việc của đồ gá ?
2. Đây là đồ gá vạn năng, đồ gá chuyên dùng hay đồ gá điều chỉnh ? Sự khác nhau giữa các loại đồ gá đó ?
3. Những yêu cầu kỹ thuật của đồ gá và phương pháp kiểm tra chúng ?
4. Vai trò của các chốt định vị khi lắp ráp đồ gá ?
5. Trình bày phương pháp điều chỉnh đồ gá khi lắp ráp để đạt những yêu cầu kỹ thuật ?
6. Những chi tiết nào của đồ gá cần nhiệt luyện ? Vì sao ?
7. Những chi tiết nào của đồ gá được chọn theo tiêu chuẩn và những chi tiết nào của đồ gá được chọn theo kết cấu ?
8. Trình bày phương pháp xác định vị trí của đồ gá khi đặt nó trên bàn máy.
9. Giải thích những chế độ lắp ghép được ghi trên đồ gá.
10. Trình bày thứ tự lắp ráp của đồ gá.
11. Dựa trên cơ sở nào ta đặt yêu cầu kỹ thuật của đồ gá ?
12. Vì sao lại chọn cơ cấu kẹp liên động ?
13. Đồ gá gia công có mấy loại cơ cấu khác nhau ?
14. Nguyên lý chung để thiết kế đồ gá.
15. Có thể thay đổi kết cấu để nâng cao năng suất của đồ gá hay không ?

8.2.4. Thuyết minh đồ án

1. Trình bày phương pháp tra và tính chế độ cắt ? Tại sao phải chọn $n_{\text{máy}}$?
2. Viết công thức tính sai số gá đặt, tại sao lại dùng phương pháp cộng vectơ và bình phương xác suất để xác định nó ?
3. Trình bày phương pháp tính lực kẹp ? Hệ số an toàn có ý nghĩa gì ?
4. Viết công thức tính lượng dư gia công ? Hãy giải thích khi nào một

số yếu tố trong công thức đó bằng 0.

5. Trình bày phương pháp tính sai số chế tạo cho phép của đồ gá.

6. Sai số mòn và sai số điều chỉnh được tính như thế nào ?

7. Tại sao phải nghiệm bần lại một số chi tiết ?

8. Phân biệt sự khác nhau và giống nhau giữa lượng dư và chiều sâu cắt.

9. Thời gian cơ bản, thời gian phụ và thời gian phục vụ là gì ?

10. Thời gian nghỉ ngơi là gì ?

11. Các yếu tố ảnh hưởng đến các loại thời gian cơ bản và thời gian phụ ?

12. Các loại đồ thị như đồ thị tải trọng máy, đồ thị sử dụng máy theo thời gian cơ bản, theo công suất máy và đồ thị tuổi bền dụng cụ cắt được xây dựng như thế nào ?

13. Trình bày phương pháp tính toán kinh tế của một nguyên công.

PHẦN PHỤ LỤC

BỘ GIÁO DỤC VÀ ĐÀO TẠO
TRƯỜNG ĐẠI HỌC BÁCH KHOA HÀ NỘI

ĐỒ ÁN MÔN HỌC*

CÔNG NGHỆ CHẾ TẠO MÁY

Đề tài: Thiết kế qui trình công nghệ gia công chi tiết...

Sinh viên: *Ng C.C*
Giáo viên hướng dẫn:

Lớp: *K410M* Khóa: *2004-09* Chuyên ngành... *Công nghệ CTM*
Là Việt Bảo.

*Ghi chú: * Hoặc đồ án tốt nghiệp.*

ĐẶC TÍNH KỸ THUẬT CỦA MÁY CẮT KIM LOẠI

Bảng 1. Máy tiện rovonve tự động một trục

Đặc tính kỹ thuật	1Д112	1Д118	1Б124	1Б136	1Б140
Đường kính gia công lớn nhất (mm)	12	18	24	36	40
Chiều dài phôi lớn nhất (mm)	60	60	90	90	100
Số cấp tốc độ	11	11	13	13	13
Giới hạn số vòng quay/phút:					
Quay phải	160-1600	125-1250	80-1250	63-1000	63-1000
Quay trái	500-5000	400-4000	200-3050	160-2500	160-2500
Số lỗ lắp dụng cụ	6	6	6	6	6
Công suất động cơ (kW)	2.2	3	4	4	5.5
Độ phức tạp sửa chữa R	23	23	27	26	32

Ghi chú: Độ phức tạp sửa chữa của máy (R) là tổng của độ phức tạp phần cơ (R_c); độ phức tạp phần điện (R_d) và độ phức tạp phần thủy lực (R_{tl})

$$R = R_c + R_d + R_{tl}$$

Bảng 2. Máy tiện tự động nằm ngang nhiều trục

Đặc tính kỹ thuật (1)	1A225-6	1240-0	1A240-4	1A240-6	1A240-8
Đường kính gia công lớn nhất (mm)	25	40	50	40	32
Số trục chính	6	4	4	6	8
Đường kính lỗ trục chính (mm)	46	64	64	64	64
Giới hạn số vòng quay của trục chính (vòng/phút)	180-2560	168-1483	125-1250	142-1600	177-173
Hành trình lớn nhất của bàn xe dao dọc (mm)	215	200	180	80	160
Hành trình lớn nhất của bàn xe dao ngang (mm)	24	25	40	22	30
Số cấp tốc độ	24	20	21	22	21
Công suất động cơ (kW)	13	10	13	22	13
Kích thước máy (mm)	5105x1520	6000x1350	5680x1580	5685x1580	5880x1790
Độ phức tạp sửa chữa R	31	34	64	69	76

Bảng 3. Máy tiện tự động đứng nhiều trục

Đặc tính kỹ thuật	1K282	1283-E	1284	1295
Đường kính gia công (mm)	250	400	400	640
Chiều dài chi tiết gia công (mm)	200	350	200	350
Số trục chính	8	6	6	6
Số bàn xe dao	7	5	5	5
Số cấp tốc độ	28	28	23	24
Giới hạn số vòng quay/phút	66-980	43-635	21-184	19-269
Số lượng chạy dao	37	37	17	Liên tục
Lượng chạy dao đứng và chạy dao ngang (mm/vòng)	0,064-4,05	0,064-4,05	0,168-7,3	-
Công suất động cơ (kW)	20-55	<75	22	<55
Kích thước máy (mm)	3070x2945	3420x3150	3150x2985	3470x3080
Độ phức tạp sửa chữa R	61	49	49	54

Bảng 4. Máy tiện ren vít

Đặc tính kỹ thuật	1601	1A616	1K62	1K625
Đường kính gia công (max) (mm)	125	320	400	500
Khoảng cách giữa hai mũi tâm (mm)	180	750	1400	200
Số cấp tốc độ	Liên tục	21	23	23
Giới hạn số vòng quay/phút	530-5360	18-1800	2,5-2000	13-1250
Côn móc trục chính	N ^o 2	N ^o 5	N ^o 5	N ^o 6
Công suất động cơ, (kW)	0,6	4	10	10
Kích thước máy (mm)	880x600	852x2335	1165x2785	1216x3205
Độ phức tạp sửa chữa R	9	15	19	18

Bảng 5. Máy tiện chép hình nhiều dao

Đặc tính kỹ thuật	1708	1712	1713	1732
Đường kính gia công (max)	320	410	400	610
Chiều dài gia công lớn nhất (mm)	500	500	700	2000
Số cấp tốc độ	11	12	11	26
Giới hạn vòng quay của trục/phút	160-1600	162-2040	125-1250	56-990
Số cấp chạy dao	8	Liên tục	13	Liên tục
Giới hạn chạy dao (mm/vòng)	0,663-1,6	20-700	0,063-1,6	20-450
Công suất động cơ, (kW)	10	10	22	< 55
Kích thước máy (mm)	1260x 2325	1200x 2500	1415x 2790	470x 4100
Độ phức tạp sửa chữa R	17	19	19	35

Bảng 6. Máy khoan đứng

Đặc tính kỹ thuật	2M112	2H118	2H125	2H135
Đường kính gia công lớn nhất (mm)	12	18	25	35
Khoảng cách từ trục chính tới bàn máy (mm)	20-400	585-865	690-1060	700-1120
Côn móc trục chính	N ^o 2B	N ^o 2	N ^o 3	N ^o 4
Số cấp tốc độ	5	9	12	12
Giới hạn số vòng quay (vòng/phút)	450-4500	180-2800	45-2000	315-1400
Số cấp chạy dao	-	6	9	9
Giới hạn chạy dao (mm/vòng)	Bằng tay	0,1-0,56	0,1-1,6	0,1-1,6
Công suất động cơ (kW)	0,6	1,5	2,2	4
Kích thước máy (mm)	355x730	550-910	805x1130	810-1240
Độ phức tạp sửa chữa R	7	11	12	13

Bảng 7. Máy khoan nhiều trục

Đặc tính kỹ thuật	2C135	2C150	2C170
Đường kính gia công lớn nhất (mm)	35	50	70
Khoảng cách từ trục tới bàn máy (mm)	350-1075	350-1075	50-1350
Số cấp tốc độ	9	16	12
Giới hạn vòng quay trục chính (vòng/phút)	68-1100	90-675	32-385
Số cấp chạy dao	8	8	8
Giới hạn chạy dao (mm/vòng)	0,1-2,24	0,1-2,24	0,1-2,25
Công suất động cơ (kW)	4	7,5	10
Kích thước máy (mm)	1270x1700	1270x1700	1300x1700
Độ phức tạp sửa chữa R	11	14	18

Bảng 8. Máy khoan cần

Đặc tính kỹ thuật	2E52	2H53	2H55	2H57
Đường kính gia công lớn nhất (mm)	25	35	50	75
Khoảng cách từ tâm trục chính tới trụ máy (m)	313-813	320-1250	450-1600	500-2000
Khoảng cách từ trục chính tới bàn máy (mm)	900	320-1400	450-1600	600-1750
Côn móc trục chính	N ^o 3	N ^o 4	N ^o 5	N ^o 6
Số cấp tốc độ	8	21	21	22
Giới hạn vòng quay (vòng/phút)	56-1400	25-2500	20-2000	12,5-1600
Số cấp tốc độ chạy dao	3	12	12	18
Giới hạn chạy dao (mm/vòng)	0,1-0,2	0,056-2,5	0,056-2,5	0,056-3,15
Công suất động cơ (kW)	2,2	3	4	7,5
Kích thước máy (mm)	815x1770	870x2140	1000x2445	1550x3600
Độ phức tạp sửa chữa R	9	29	31	30

Bảng 9. Máy doa ngang

Đặc tính kỹ thuật	2615	2620B	2636
Đường kính trục chính (mm)	80	90	125
Côn móc trục chính	N ^o 5	N ^o 5	Hệ mét N ^o 80
Khoảng cách từ tâm trục chính tới bàn máy (mm)	120	170	
Giới hạn chạy dao trục chính (mm/phút)	2,2-1760	2,2-1760	200
Giới hạn chạy dao của bàn máy (mm/phút)	1,4-1110	1,4-1110	1,6-1600
Số cấp tốc độ của trục chính	12	22	23
Giới hạn vòng quay trục chính (vòng/phút)	20-1600	12,5-2000	6,3-1000
Công suất động cơ (kW)	5	7,5-10	19
Kích thước máy (mm)	2735x4300	2985x5470	4500x8000
Độ phức tạp sửa chữa R	19	24	30

Bảng 10. Máy mài tròn ngoài

Đặc tính kỹ thuật	3A110	3A151	3164A
Đường kính gia công lớn nhất (mm)	140	200	400
Chiều dài gia công lớn nhất (mm)	180	750	2000
Côn móc ụ trước	N ^o 3	N ^o 4	N ^o 6
Đường kính đá mài (mm)	250	450;600	500; 700
Số vòng quay của trục chính (vòng/phút)	2340; 2860	1080; 1240	920; 1240
Tốc độ của bàn máy (mm/phút)	0,03-4	0,1-6	0,1-5
Dịch chuyển ngang lớn nhất của ụ mài	125	200	305
Chạy dao ngang sau hành trình kép của bàn máy (mm)	0,001-0,038	0,1-0,05	0,01-0,03
Số cấp tốc độ của đầu mài	Vô cấp	Vô cấp	Vô cấp
Giới hạn số vòng quay (vòng/phút)	78-780	63-400	30-180
Góc quay của bàn máy (độ)	±10	+3; -10	+2; -4
Công suất động cơ (kW)	1,5	7,5	13
Kích thước máy (mm)	1560x1750	2100x3100	2550x6040
Độ phức tạp sửa chữa R	16	38	35

Bảng 11. Máy mài vô tâm

Đặc tính kỹ thuật	3M182	3A184	3185
Đường kính mài (mm)	0,8-25	3-80	10-160
Chiều dài chi tiết mài lớn nhất (mm)	100	165	200
Số vòng quay đá mài (vòng/phút)	1910; 2720	1337; 1910	1086; 1566
Số vòng quay của bánh dẫn (vòng/phút)	19-280	20-130	10-115
Tốc độ chuyển động của chi tiết (m/phút)	4,5	1,48	1,48
Đường kính đá mài lớn nhất (mm)	350	500	600
Đường kính đá mài nhỏ nhất (mm)	250	400	480
Chiều rộng đá mài (mm)	150	200	250
Đường kính lớn nhất của bánh dẫn (mm)	250	300	350
Đường kính nhỏ nhất của bánh dẫn (mm)	170	260	300
Đường kính lỗ (mm)	127	127	127
Chiều rộng lớn nhất của đá (mm)	150	200	250
Công suất động cơ của bánh mài (kW)	7	13	22
Công suất động cơ của bánh dẫn (kW)	0,25	0,76	1,2
Kích thước máy (mm)	1480x1800	2200x3500	3270x4000
Độ phức tạp sửa chữa R	24	35	38

Bảng 12. Máy mài tròn trong

Đặc tính kỹ thuật	3225	3A227
Đường kính gia công lớn nhất (mm)	100	200
Đường kính lỗ gia công (mm)	6-25	20-100
Chiều dài gia công lớn nhất (mm)	50	125
Góc quay lớn nhất của ụ mài (độ)	30	30
Dịch chuyển ngang lớn nhất của chi tiết (mm)	250	450
Dịch chuyển ngang lớn nhất của ụ mài (mm) :		
- Tiến về phía trước	40	40
- Lùi về phía sau	10	10
Số vòng quay của đá mài (vòng/phút)	24000	6250; 18250
Chạy dao ngang của đá mài (mm/phút)	0,03-0,3	0,375-0,9
Số vòng quay của chi tiết (vòng/phút)	475-1500	125-1250
Tốc độ dịch chuyển của bàn máy (m/phút)	0,25-5,5	0,2-12
Công suất động cơ (kW)	2,2	3
Kích thước máy (mm)	840x1690	1280x2300
Độ phức tạp sửa chữa R	16	27

Bảng 13. Máy mài phẳng, bàn hình chữ nhật

Đặc tính kỹ thuật	3B722	3B732	3B724
Bề mặt làm việc của bàn (mm)	320x1000	320x800	400x2000
Tốc độ dịch chuyển của bàn máy (m/phút)	2-40	3-30	3-33
Chạy dao ngang sau 1 hành trình kép của bàn máy (mm)	0,5-30	0,3-30	3-50
Giới hạn chạy dao đúng (mm)	0,005-0,05	0,005-0,05	0,005-1
Đường kính đá mài (mm)	450	400	500
Chiều rộng đá (mm)	63	50-150	100
Số vòng quay của đá mài (vòng/phút)	1450	1450	1450
Công suất động cơ (kW)	10	13	30
Kích thước máy (mm)	1845x3505	1645x3450	1580x5660
Độ phức tạp sửa chữa R	39	46	44

Bảng 14. Máy khô đứng

Đặc tính kỹ thuật	3M82	3M83	3H84
Đường kính gia công (mm)	80	125	50-200
Kích thước bàn máy (mm)	500x800	500x800	800x800
Khoảng cách từ đầu khô tới bàn máy (mm)	690-1190	690-1190	2500
Chiều dài lỗ khô (mm)	60-500	60-500	125-1250
Côn móc	N ^o 5	N ^o 5	N ^o 5
Số cấp tốc độ	8	4	8
Giới hạn số vòng quay trực chính (vòng/phút)	64, 88, 116, 121, 165, 174, 219, 328	90, 120, 160, 240	63-315
Giới hạn chạy dao (mm/phút)	3-15	3-18	0-20
Công suất động cơ (kW)	4	4	7,5
Kích thước máy (mm)	1580x1660	1580x1660	1820x2290
Độ phức tạp sửa chữa R	12	14	15

Bảng 15. Máy phay lăn răng

Đặc tính kỹ thuật	5K310	5K324	5K32
Đường kính bánh răng gia công (mm)	200	500	800
Mô đun lớn nhất (mm)	3	5	10
Chiều rộng bánh răng (mm)	200	250	350
Góc nghiêng lớn nhất (độ)	±60	±30	±60
Đường kính dao phay lớn nhất (mm)	125	120	120
Côn móc trục dao phay	N ^o 3	N ^o 4	N ^o 5
Số cấp tốc độ của dao phay	9	9	9
Giới hạn số vòng quay của dao phay (vòng/phút)	63-400	0-315	50-315
Chạy dao đứng (mm/vòng)	0,63-4	0,8-5	0,8-5
Chạy dao ngang (mm/vòng)	0,1-1	0,3-1,7	0,3-1,7
Công suất động cơ (kW)	1,5	3	7,5
Kích thước máy (mm)	925x1562	1150x2175	1450x2650
Độ phức tạp sửa chữa R	15	23	23

Bảng 16. Máy xọc răng

Đặc tính kỹ thuật	5107	5M14	5B150
Đường kính gia công (mm)			
- Xọc ngoài	80	20-500	800
- Xọc trong	1000	550	800
Chiều rộng bánh răng (mm)			
- Xọc ngoài	20	105	170
- Xọc trong	15	75	170
Môđun (mm)	0,2-1	2-6	3-12
Số hành trình kép/phút	400, 700, 1200, 2000	65-450	33-180
Chạy dao vòng/hành trình kép	0,0125-0,56	0,14-0,75	0,2-1,5
Chạy dao hướng kính (mm)	-	0,025-0,1	0,015-0,20
Đường kính dao (mm)	30	125	200
Khoảng cách từ đầu dao tới bàn máy (mm)	35-60	75-225	300
Công suất động cơ (kW)	0,6	3,7	4,8; 5,7; 7,5
Kích thước máy (mm)	650x725	1285x1650	1800x3100
Độ phức tạp sửa chữa R	9	18	20

Bảng 17. Máy phay then hoa

Đặc tính kỹ thuật	5350	5350A	5350B
Đường kính gia công (mm)	400	500	600
Khoảng cách giữa các mũi tâm (mm)	750	1000	2000
Chiều dài gia công lớn nhất (mm)	675	925	1925
Công suất động cơ (kW)	6	7,5	8
Kích thước máy (mm)			
- Dài	2330	2580	3580
- Rộng		1500	
Độ phức tạp sửa chữa R	15	15	16

Bảng 18. Máy cà răng

Đặc tính kỹ thuật	5712	5702	5A703
Đường kính gia công (mm)	10-125	35-320	90-500
Môđun (mm)	1,5	1,5-6	2-8
Chiều rộng gia công (mm)	25	10-100	10-125
Khoảng cách giữa các mũi tâm (mm)	230	500	500
Khoảng cách giữa trục dao và chi tiết (mm)	106	120-305	78-398
Bề rộng lớn nhất của dao (mm)	32	40	40
Đường kính trục dao (mm)	31,743	63,5	63,5
Số vòng quay giới hạn của dao (vòng/phút)	125-500	78-395	78-395
Chạy dao dọc, mm/phút	-	18,2-280	18,2-280
Chạy dao hướng kính, mm/hành trình bàn máy	-	0,02-0,1	0,02-0,1
Công suất máy (kW)	1,1	3	3
Kích thước máy (mm)	850x1080	1400-1580	1500x1580
Độ phức tạp sửa chữa R	12	23	26

Bảng 19. Máy phay

Đặc tính kỹ thuật	6H10	6H11	6M12Π
Khoảng cách từ trục hoặc mặt đầu dao tới bàn máy (mm)	50-350	50-380	30-400
Kích thước bàn máy (mm)	200x800	250x1250	320x1250
Số cấp chạy dao	12	16	18
Giới hạn chạy dao (mm/phút)			
- Chạy dao dọc	25-1120	35-1125	25-1250
- Chạy dao ngang	18-800	25-765	25-1250
- Chạy dao đứng	9-400	12-390	8,3-416,6
Số cấp tốc độ	12	16	18
Giới hạn vòng quay (vòng/phút)	50-2240	63-1900	31,5-1600
Công suất động cơ (kW)	3	4	4,5
Kích thước máy (mm)	1720x1750	1780x2100	1745x2260
Độ phức tạp sửa chữa R	16	18	20

Bảng 20. Máy chuốt ngang

Đặc tính kỹ thuật	7B510	7B520	7A540
Lực chuốt (tấn)	10	20	40
Chiều dài hành trình bàn trượt (mm);			
- Lớn nhất	1250	1600	2000
- Nhỏ nhất	100	100	100
Tốc độ chuốt (m/phút) (min-max)	1-9	1,5-11	1-6,8
Tốc độ chạy không mm/phút	25	25	40
Kích thước máy (mm)	1430x6000	1500x6800	2000x8530
Độ phức tạp sửa chữa R	19	34	43

Bảng 21. Máy chuốt đứng

Đặc tính kỹ thuật	774	775	776
Lực chuốt (tấn)	5	10	20
Tốc độ chuốt (m/phút)	1,5-11	1,5-9	1,5-8,5
Công suất động cơ (kW)	10	13	22
Kích thước máy (mm)	1440x2210	1600x2840	1735x3440
Độ phức tạp sửa chữa R	14	16	22

Bảng 22. Máy tiện ren bán tự động

Đặc tính kỹ thuật	KT38A	KT38B	1A922
Đường kính gia công lớn nhất (mm)	-	550	-
Khoảng cách giữa các mũi tâm (mm)	500	1500	2000
Số cấp tốc độ	-	9	-
Giới hạn số vòng quay (vòng/phút)	-	160-1000	-
Công suất động cơ (kW)	7,5	7,5	7,5
Kích thước máy (rộng x dài) (mm)	2400	11500x3480	3980
Độ phức tạp sửa chữa R	13	14	14

Bảng 23. Máy tarô ren bán tự động

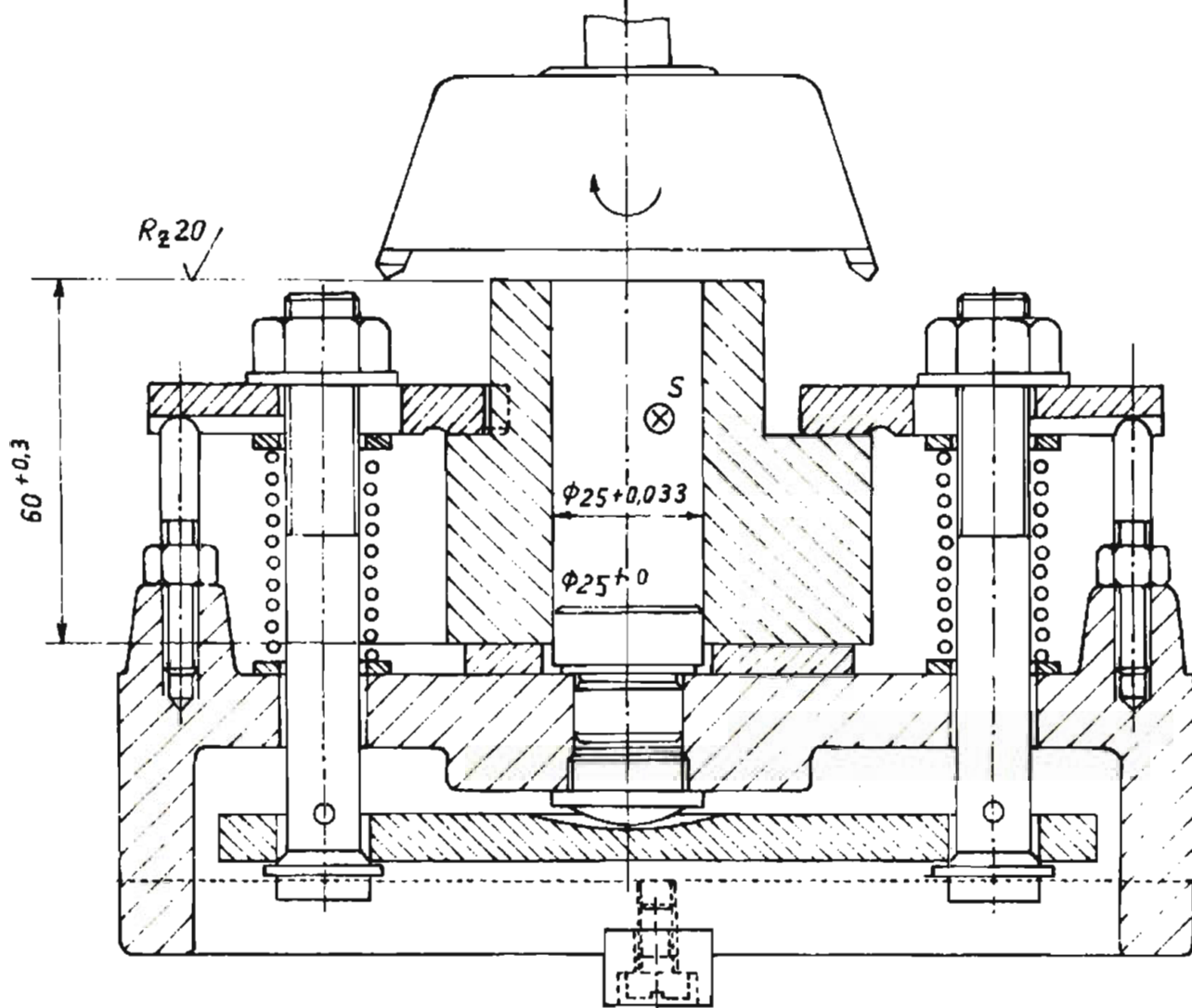
Đặc tính kỹ thuật	2056 (5A05)
Đường kính gia công lớn nhất (mm)	18
Khoảng cách lớn nhất từ trục chính tới bàn máy (mm)	650
Kích thước bàn máy (mm)	320x360
Số cấp tốc độ	6
Giới hạn số vòng quay, (vòng/phút)	112-1120
Công suất động cơ (kW)	1,5
Kích thước máy (mm)	590x870
Độ phức tạp sửa chữa R	13

Bảng 24. Máy khoan tâm hai đầu

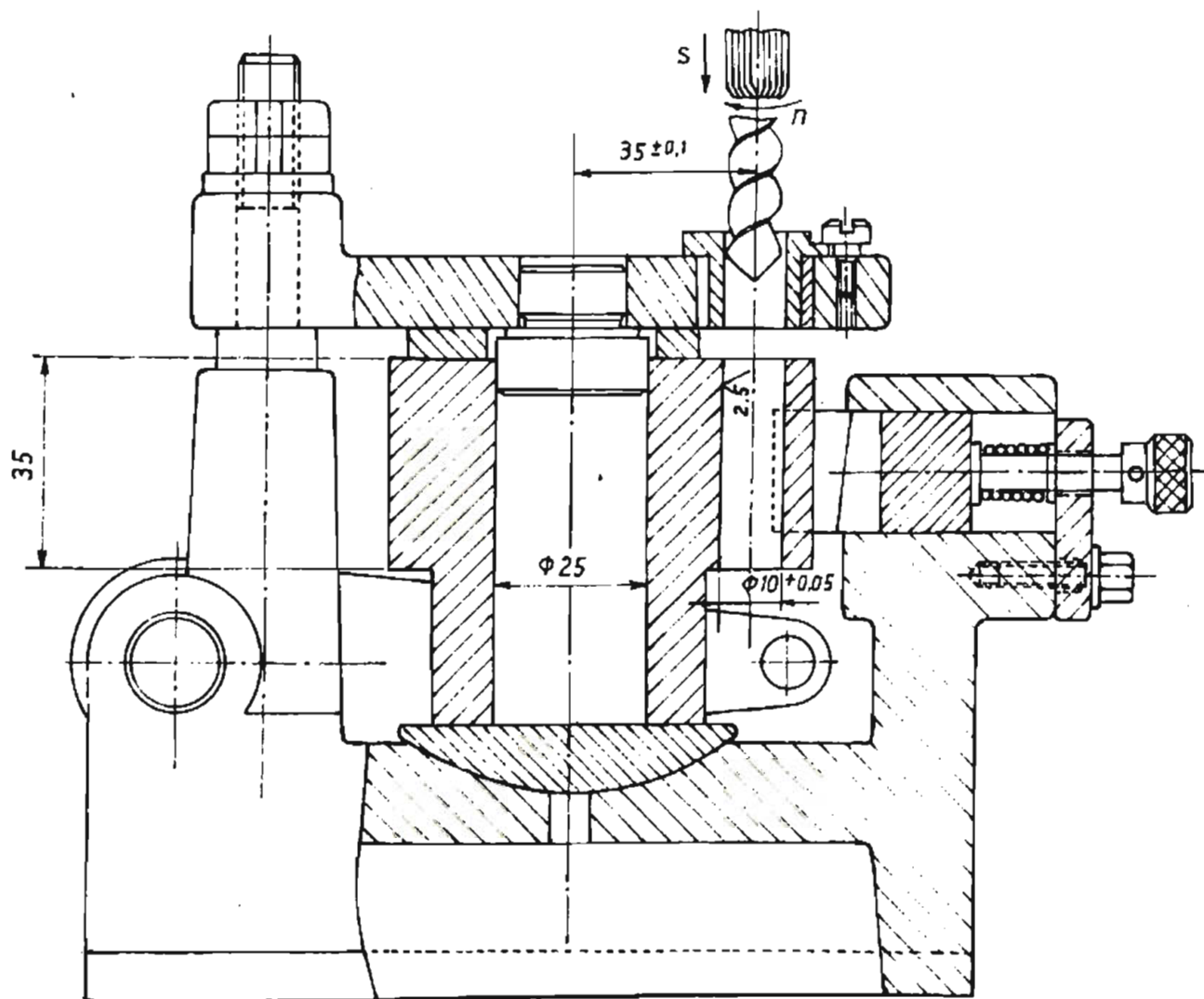
Đặc tính kỹ thuật	BC-150	BC-110
Chiều cao của tâm (mm)	225	225
Khoảng cách lớn nhất giữa các trục chính (mm)	750	2350
Đường kính nhỏ nhất và lớn của chi tiết gia công (mm)	15-150	15-150
Số cấp tốc độ	4	4
Giới hạn số vòng quay (vòng/phút)	620-1365	620-1365
Giới hạn chạy dao (mm/vòng)	0,06-0,13	0,06-0,13
Công suất động cơ (kW)	3	3
Kích thước máy (mm)	825x2170	825x3800
Độ phức tạp sửa chữa R	6	7

Bảng 25. Máy phay và khoan tâm bán tự động

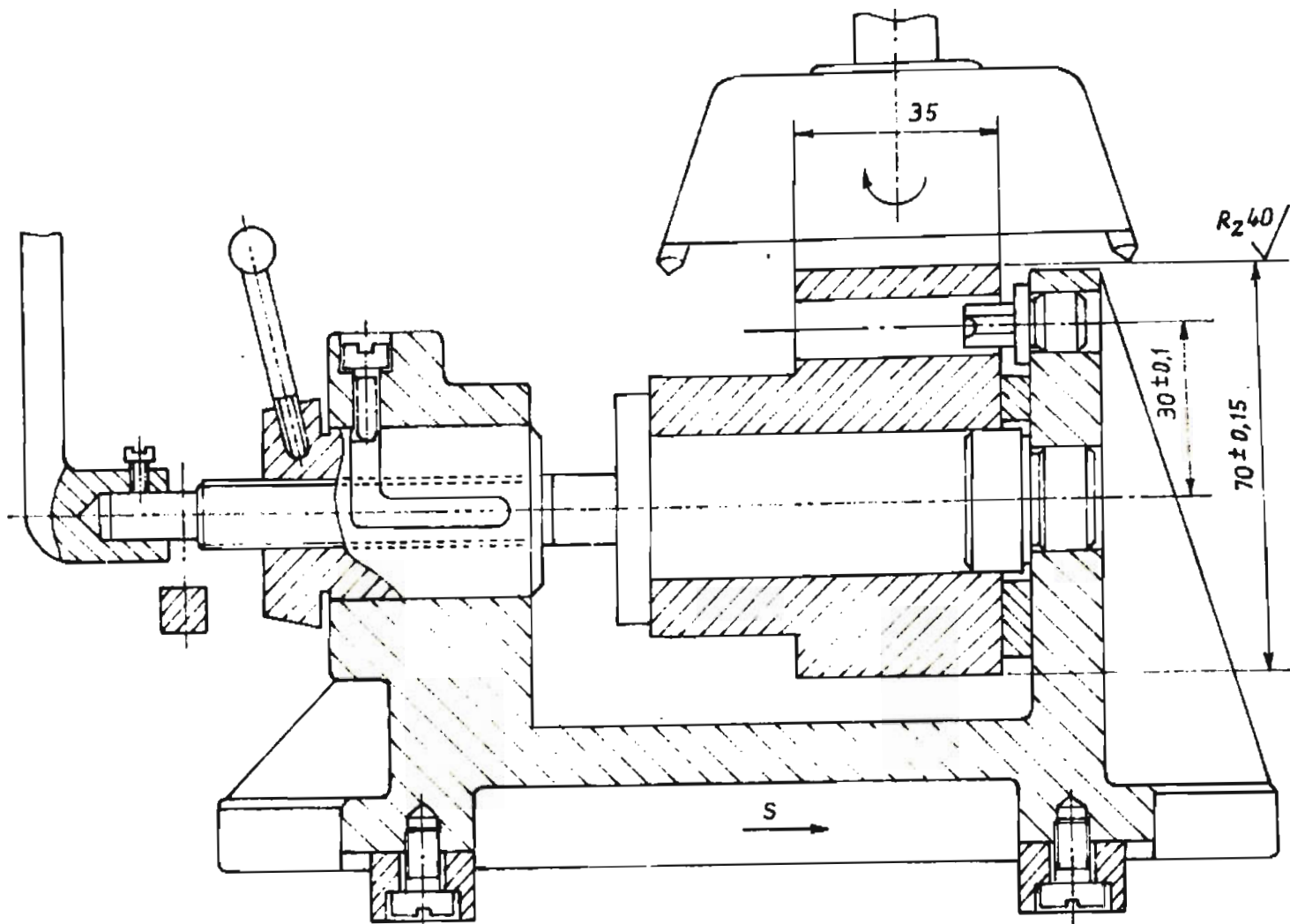
Đặc tính kỹ thuật	MP-71M	MP-73M	MP-76M
Đường kính gia công (mm)	25-125	25-125	25-80
Chiều dài chi tiết gia công (mm)	200-500	500-1250	500-1000
Giới hạn chạy dao của dao phay (vô cấp) (mm/phút)	20-400	20-400	20-400
Số cấp tốc độ của dao phay	6	6	7
Giới hạn số vòng quay của dao phay (vòng/phút)	125-712	125-712	270-1255
Số cấp tốc độ của dao khoan	6	6	6
Giới hạn số vòng quay của dao khoan, (vòng/phút)	238-1125	238-1125	238-1125
Giới hạn chạy dao của dao khoan (vô cấp) (mm/phút)	20-300	20-300	20-300
Công suất động cơ phay-khoan (kW)	7,5-2,2	7,5-2,2	5,5-1,1
Kích thước máy (mm)	1630x3140	1630x3790	1575x3300
Độ phức tạp sửa chữa R	7	7	7



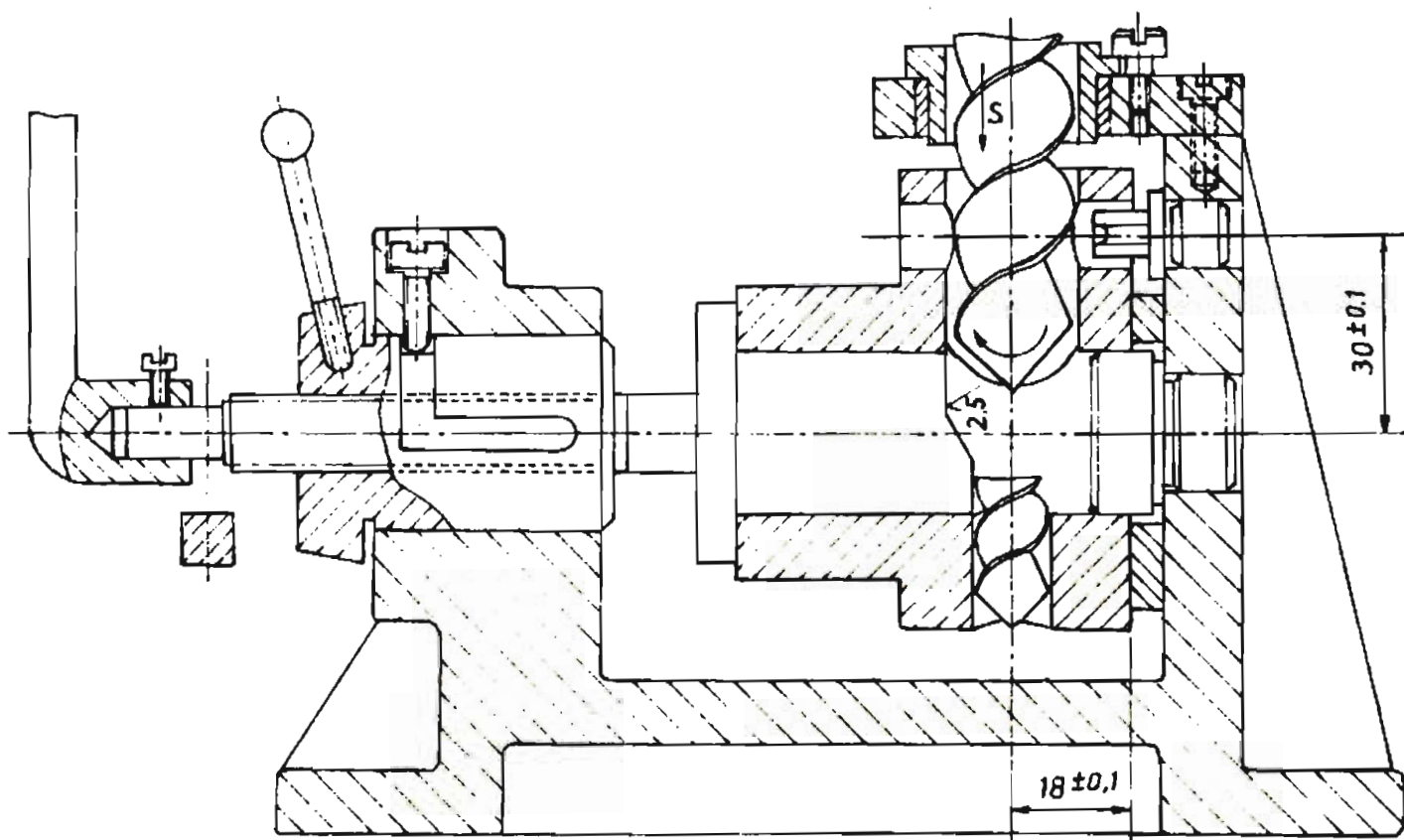
Hình 1. Đồ gá phay mặt dầu ống trượt



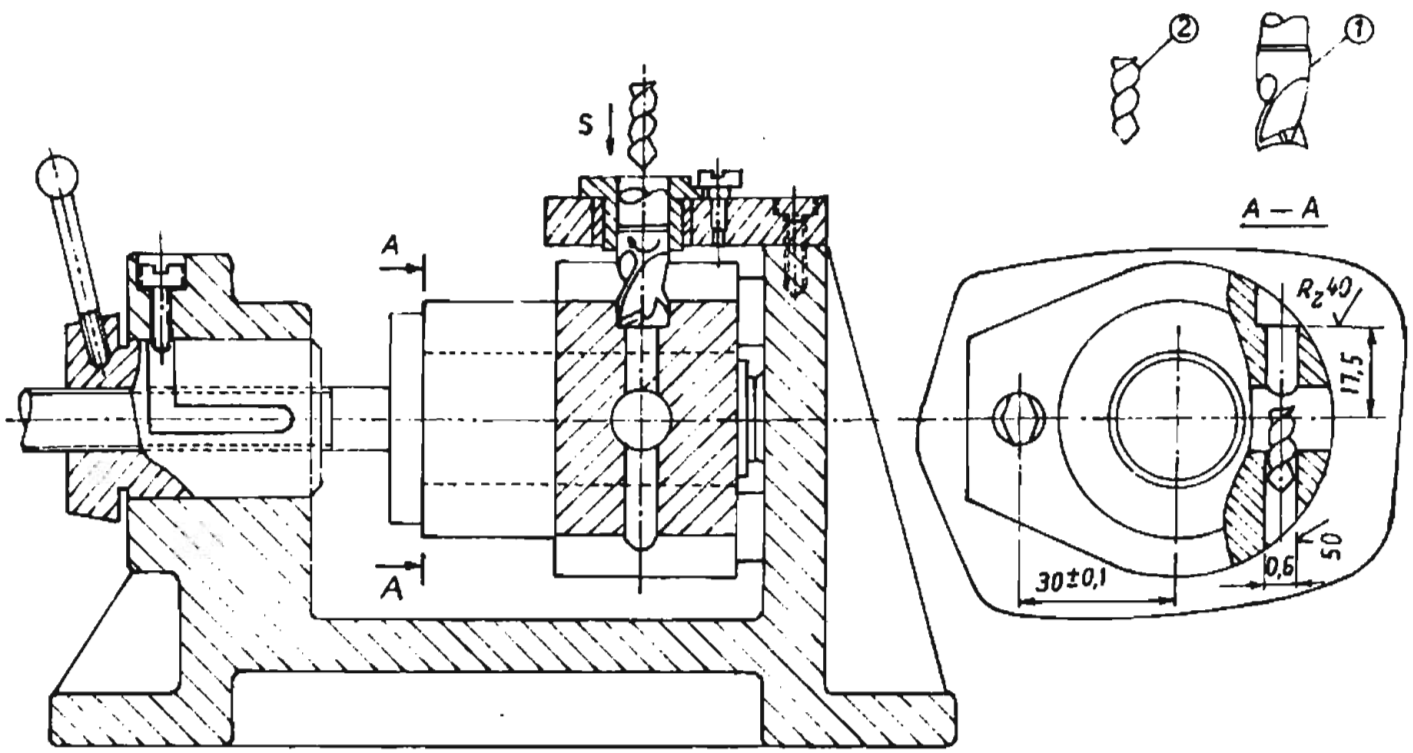
Hình 2. Đồ gá khoan-đoa chi tiết ống trượt



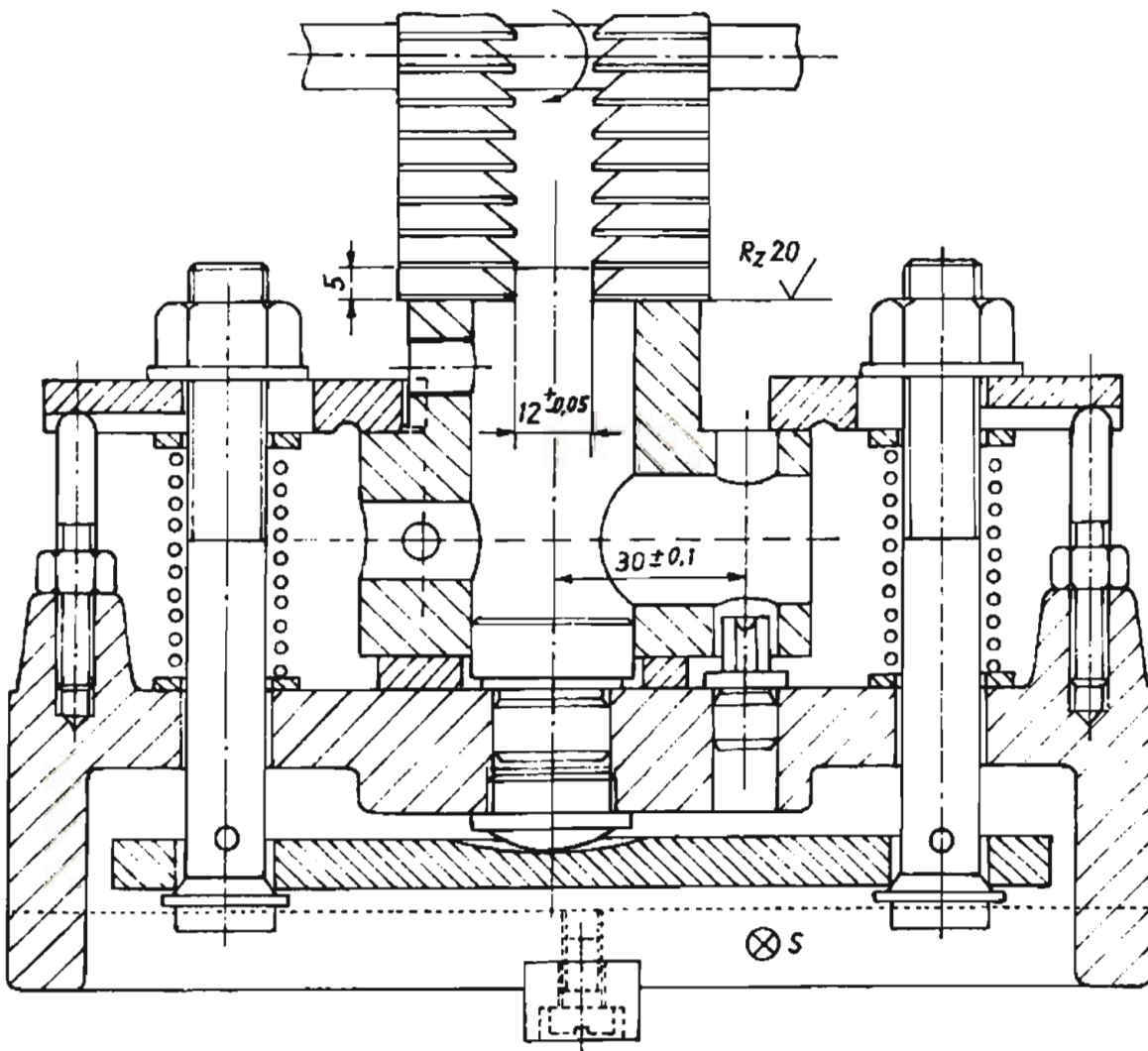
Hình 3. Đồ gá phay mặt bên ống trượt



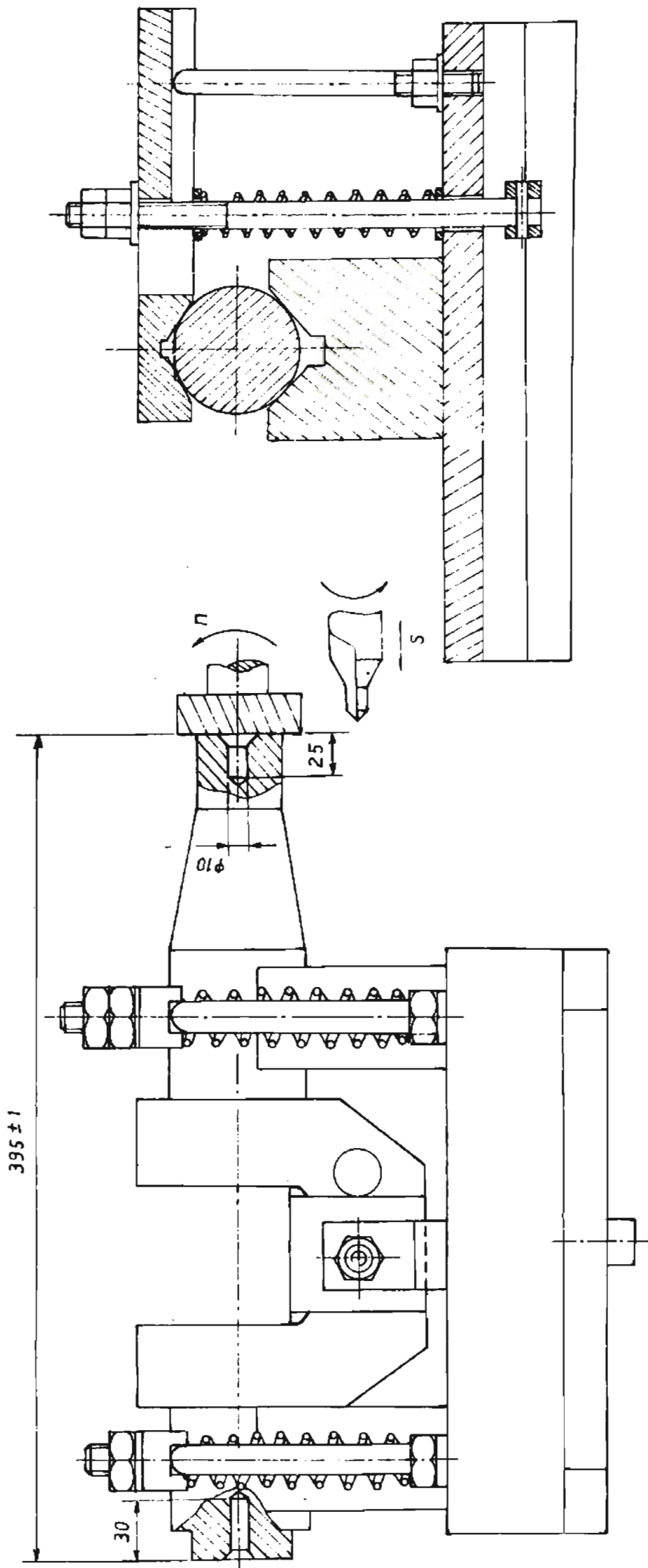
Hình 4. Đồ gá khoan-khoét-đoa chi tiết ống trượt



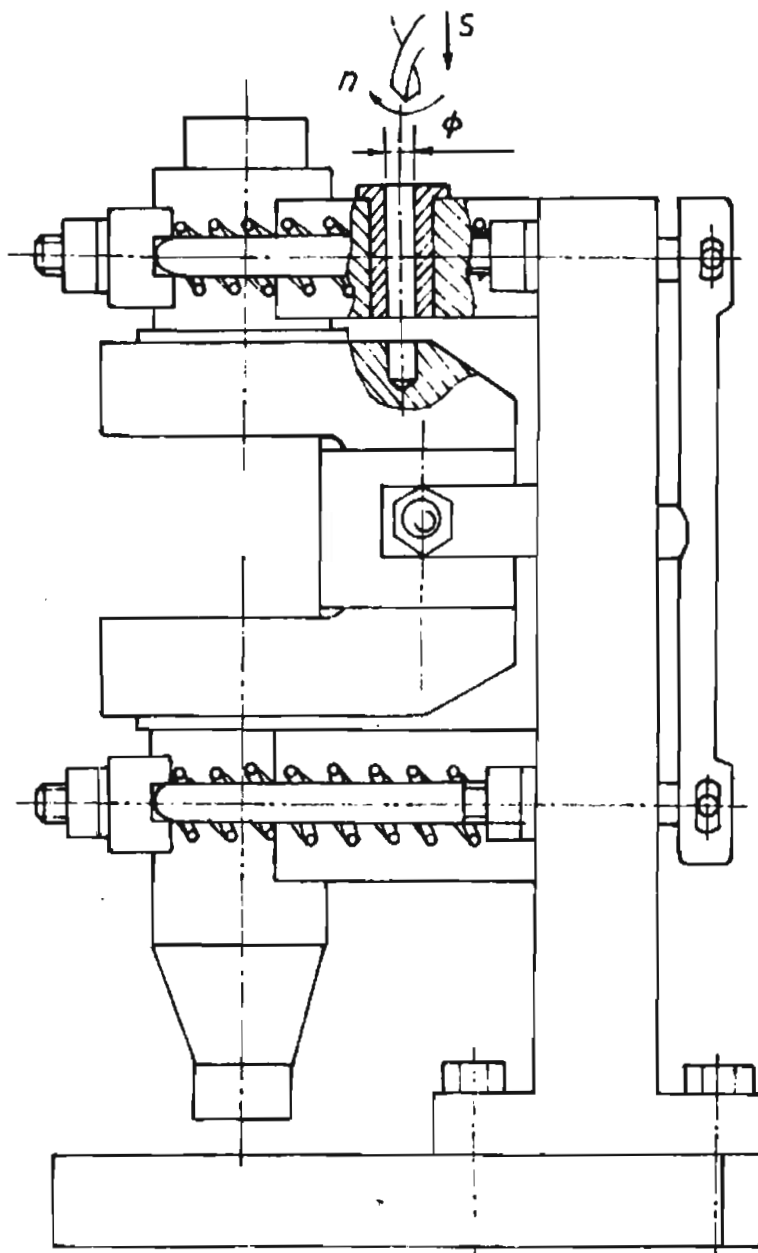
Hình 5. Đồ gá khoan-khoét chi tiết ống trượt



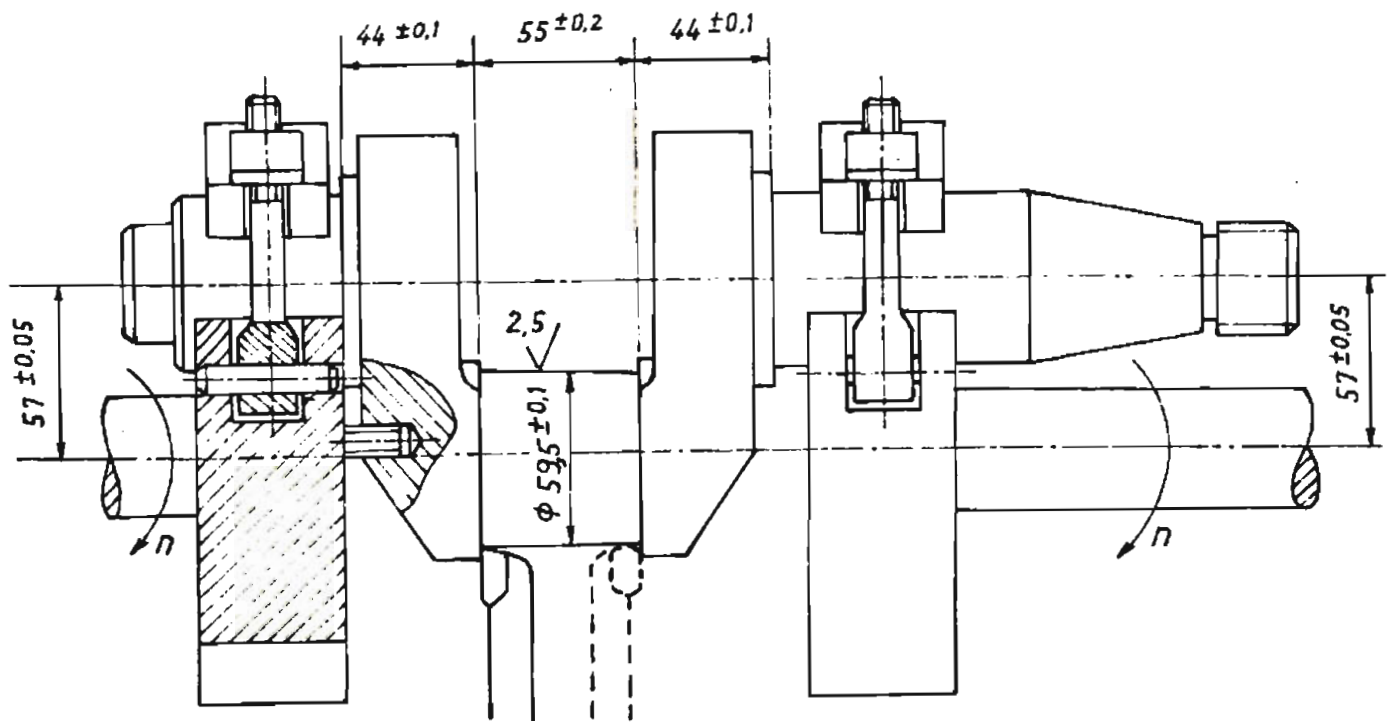
Hình 6. Đồ gá phay hai mặt bên ống trượt



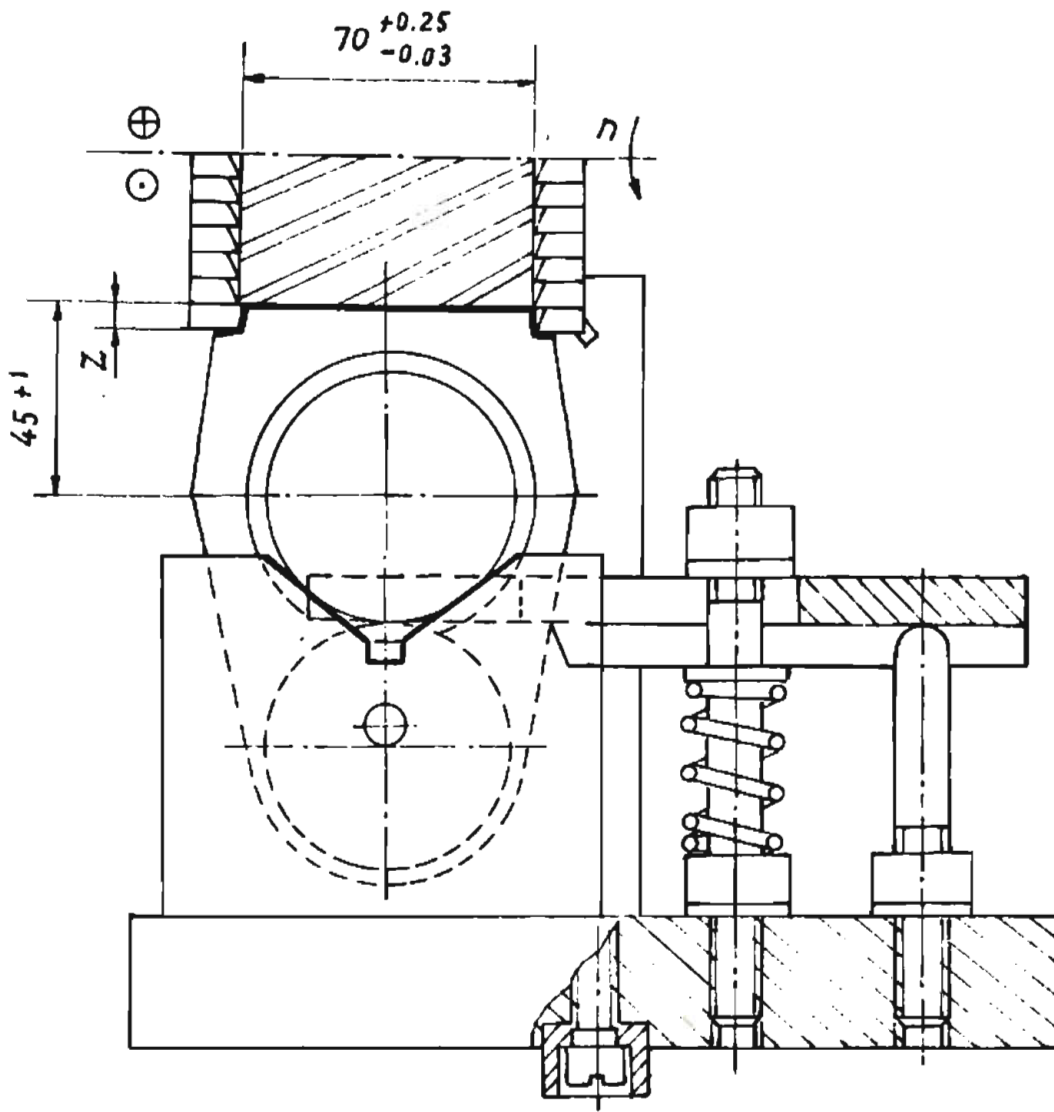
Hình 7. Đồ gá phay mặt đầu và khoan tâm trục khuỷu



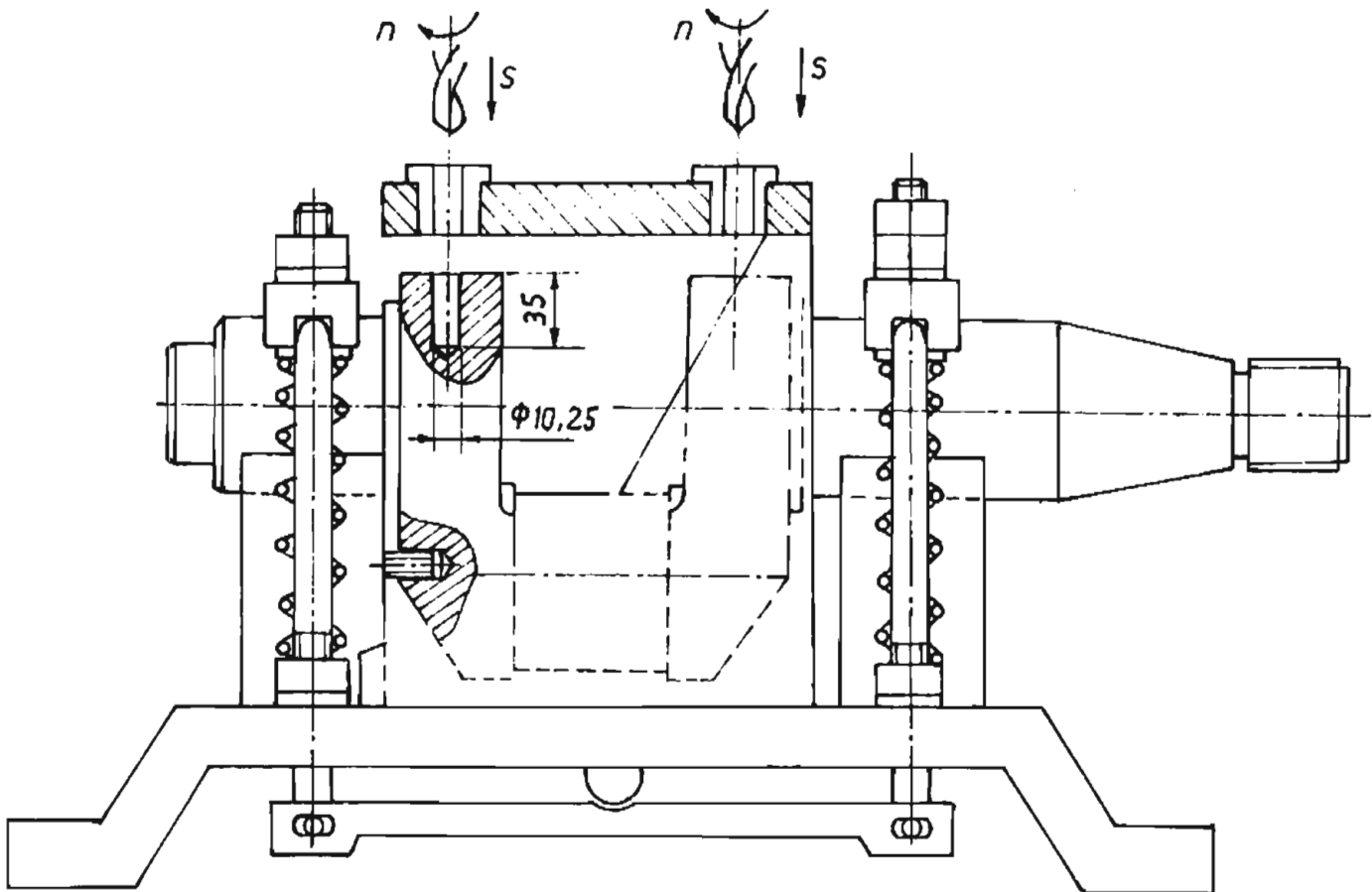
Hình 8. Đồ gá khoan lỗ công nghệ trực khuỷu



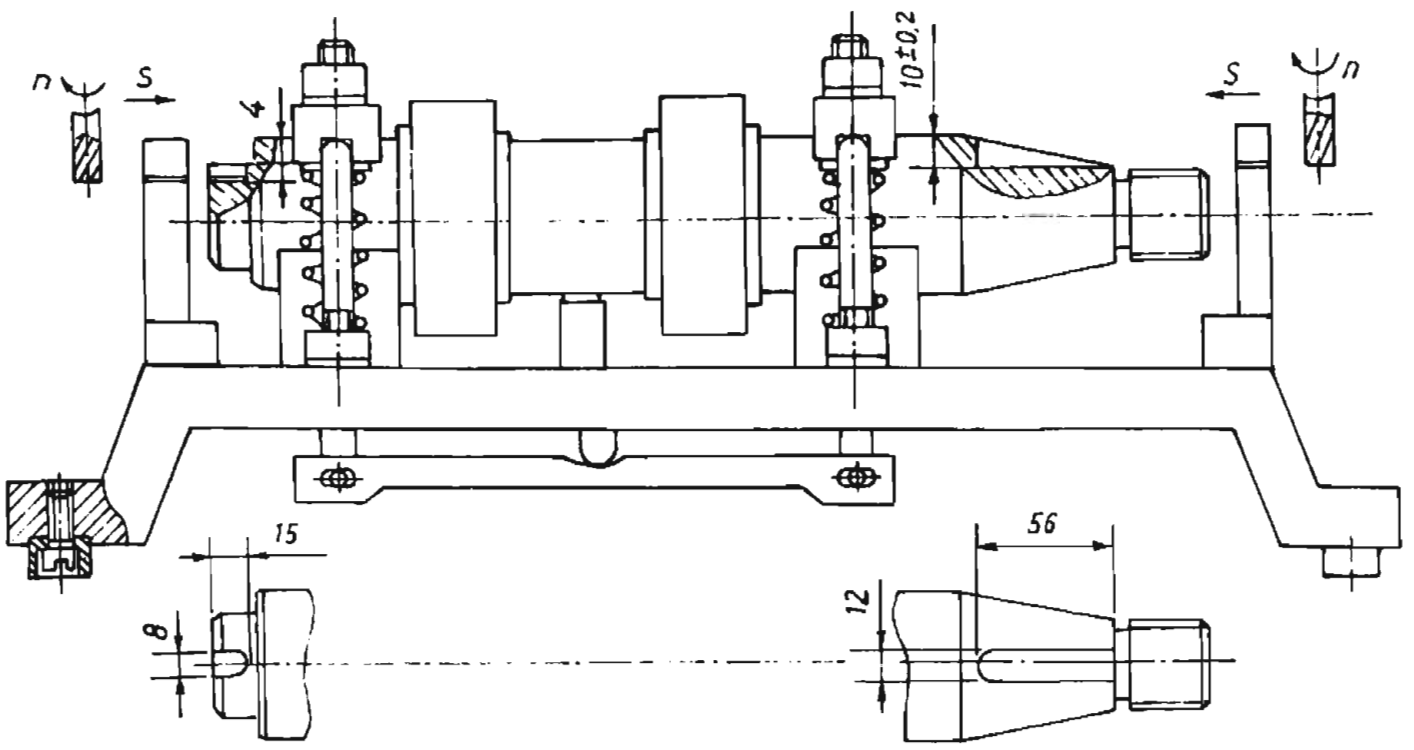
Hình 9. Đồ gá tiện cổ biên trực khuỷu



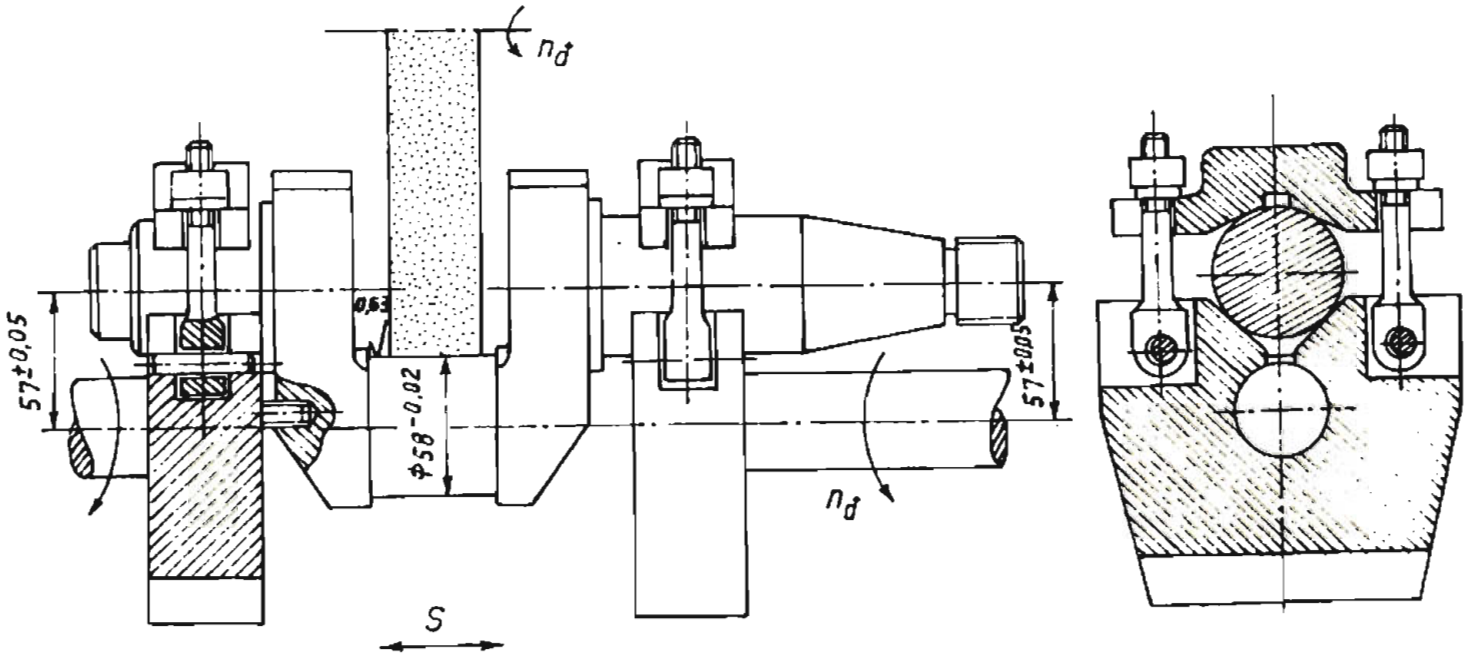
Hình 10. Đồ gá phay mặt phẳng - phay gờ trục khuỷu



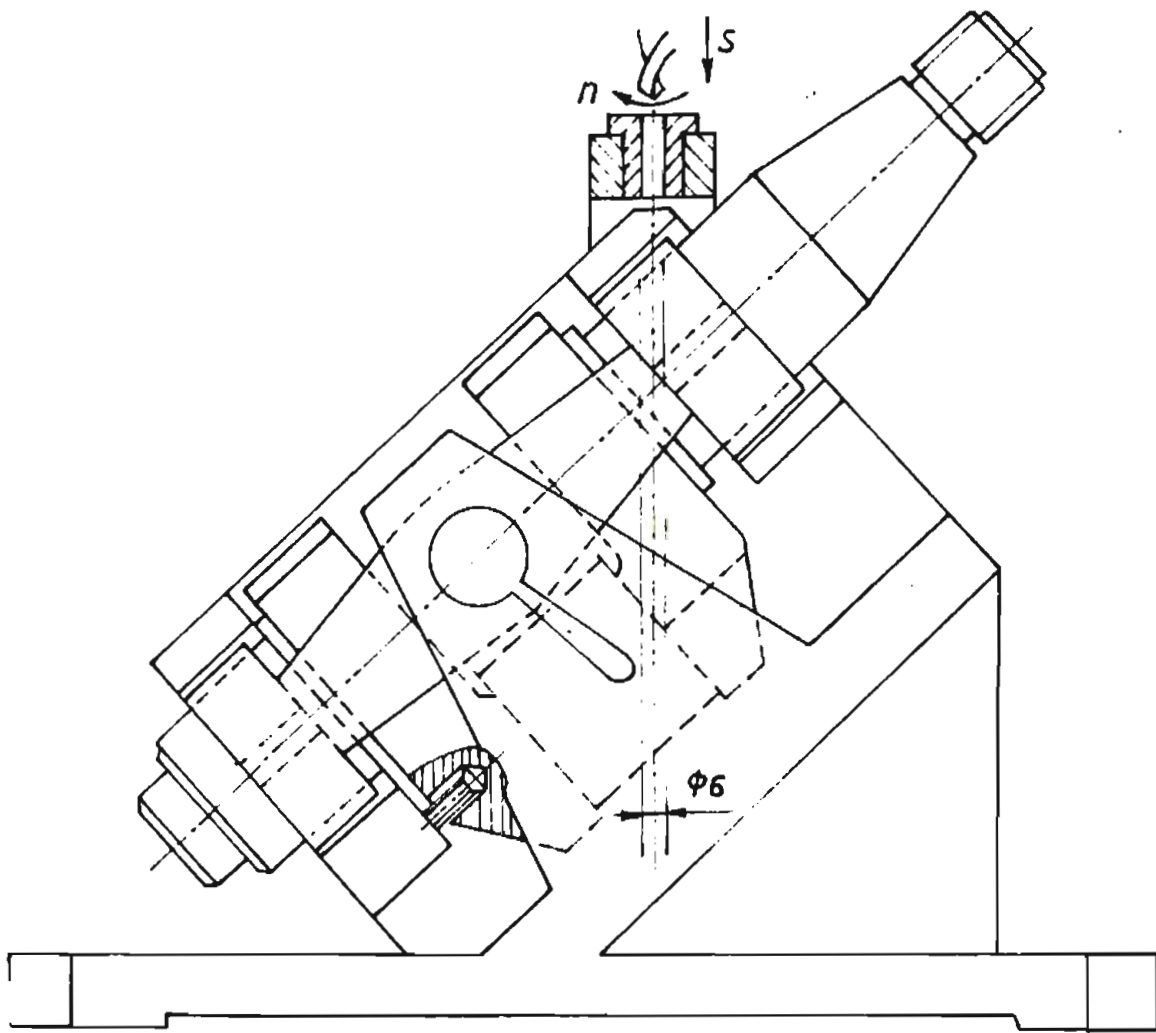
Hình 11. Đồ gá khoan lỗ $\phi 10.25$ của trục khuỷu



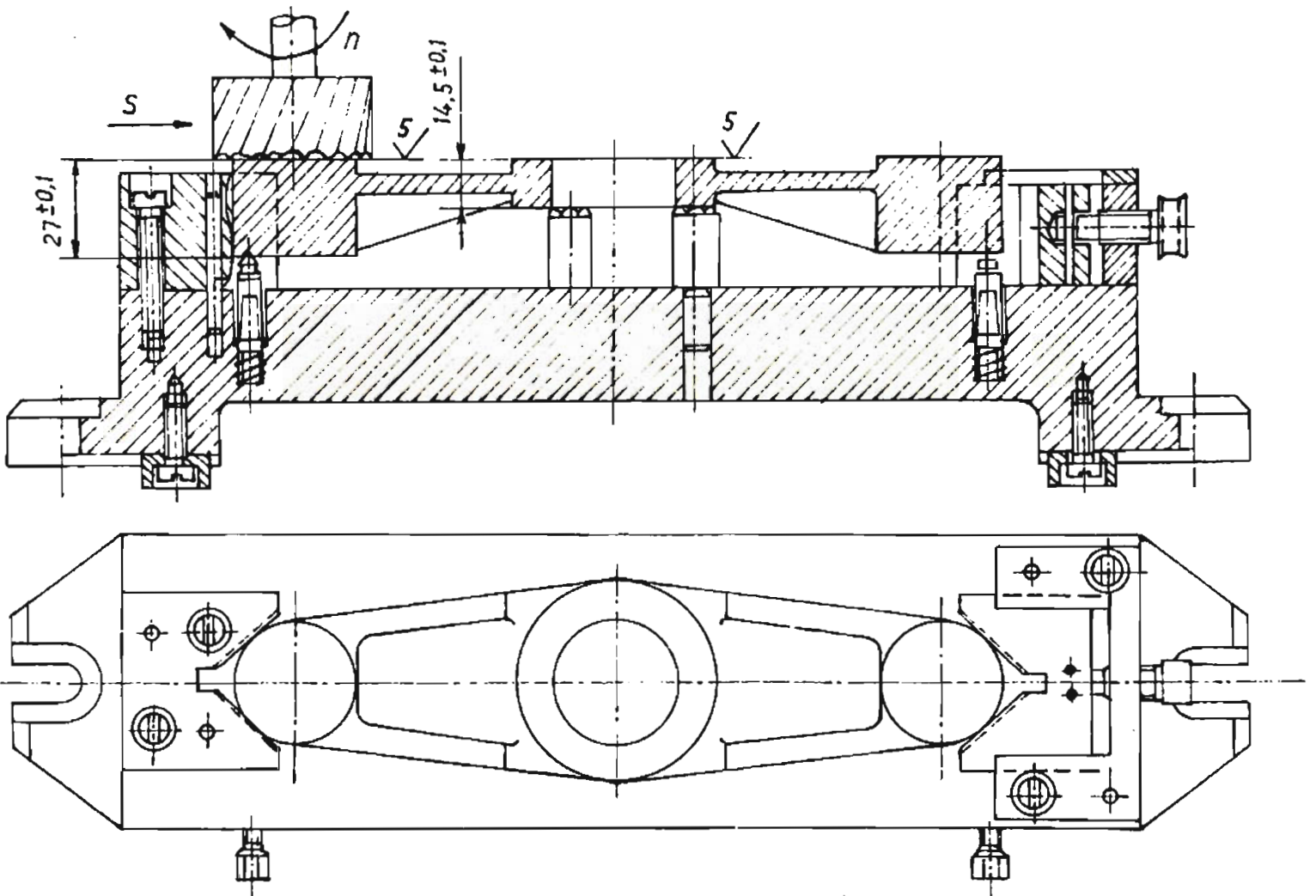
Hình 12. Đồ gá phay rãnh then của trục khuỷu



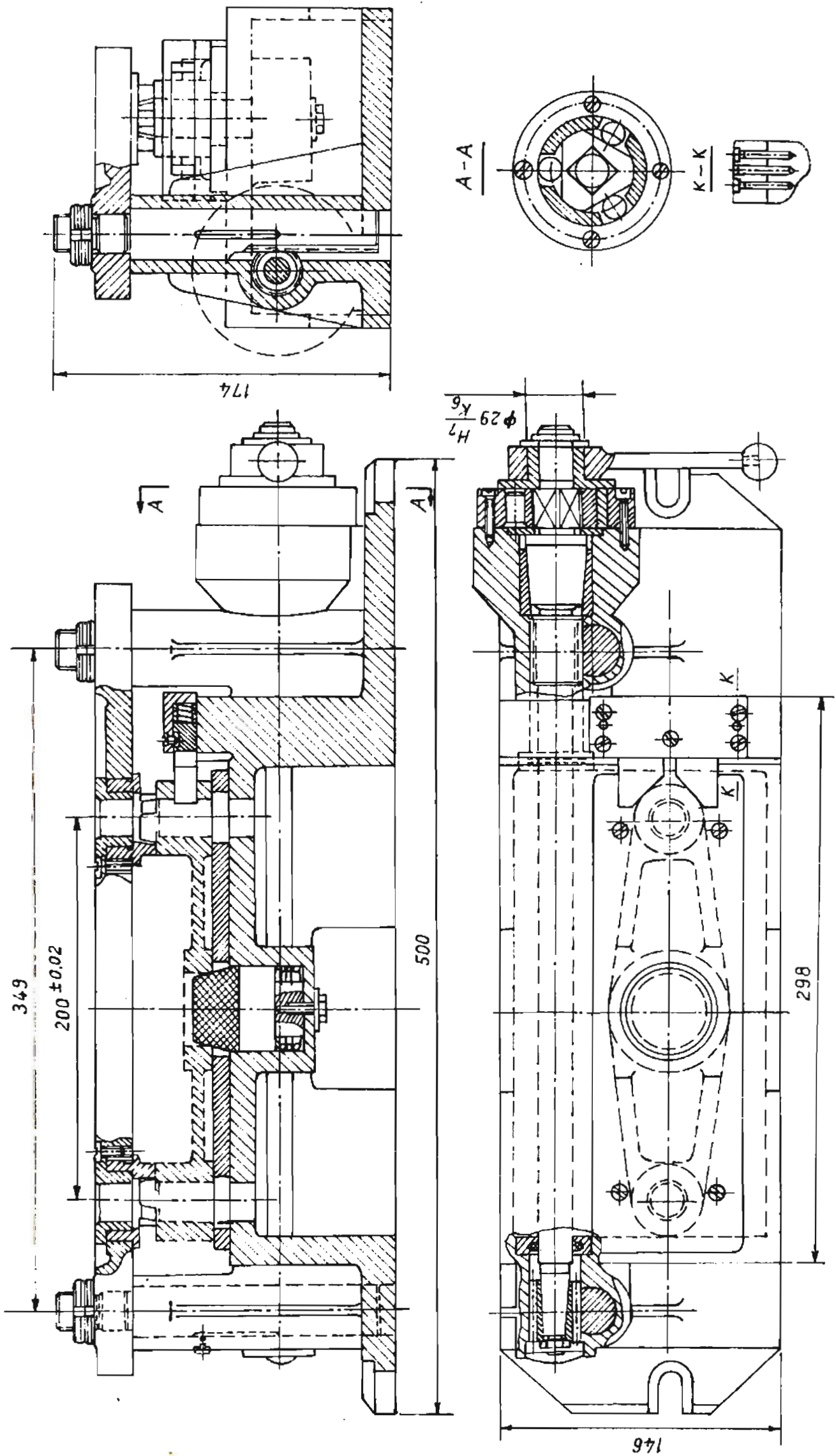
Hình 13. Đồ gá mài cổ biên của trục khuỷu



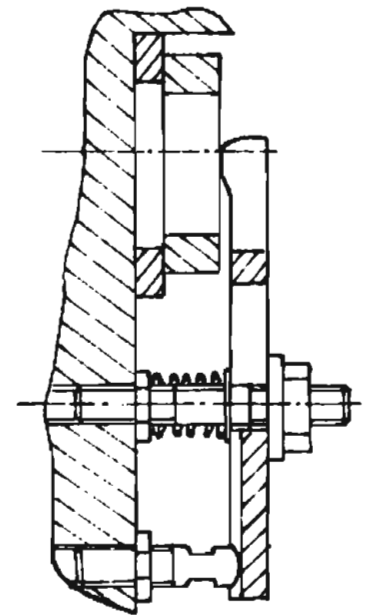
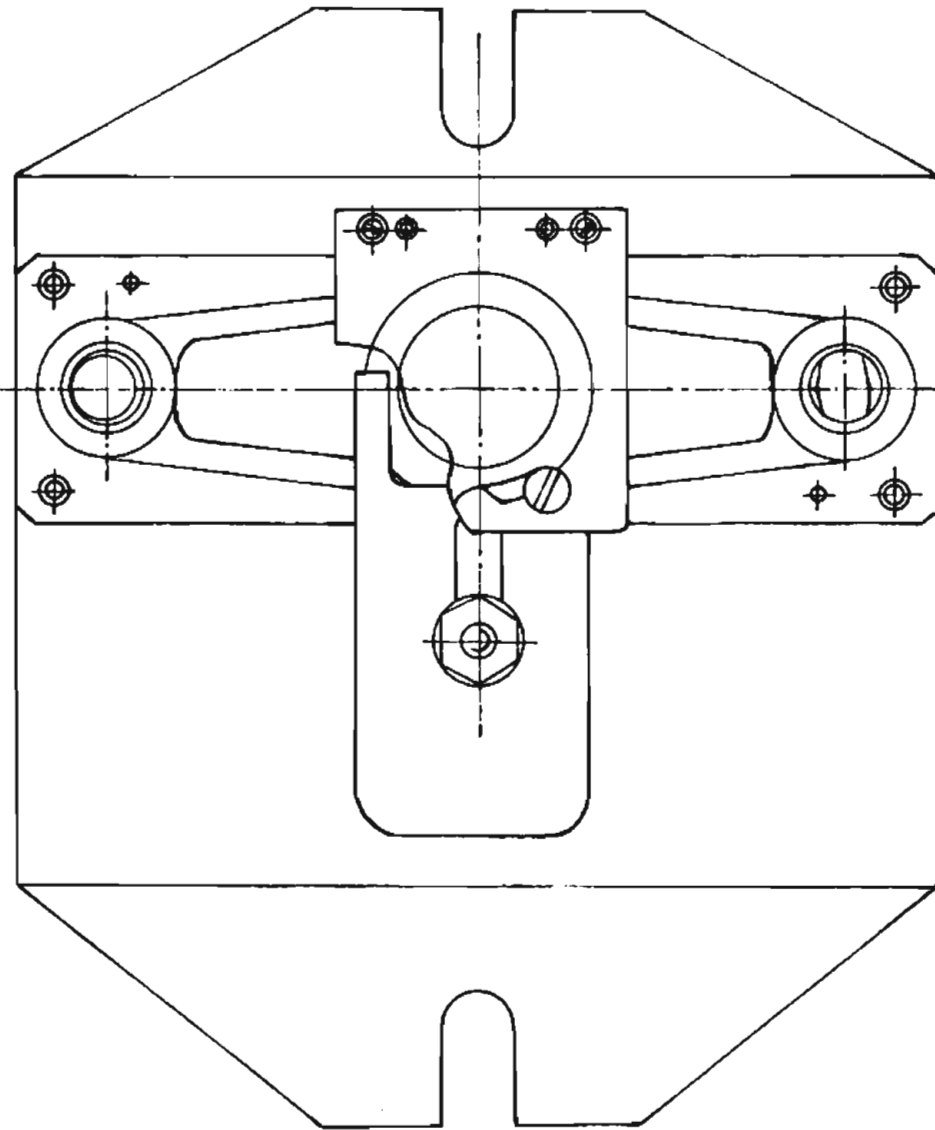
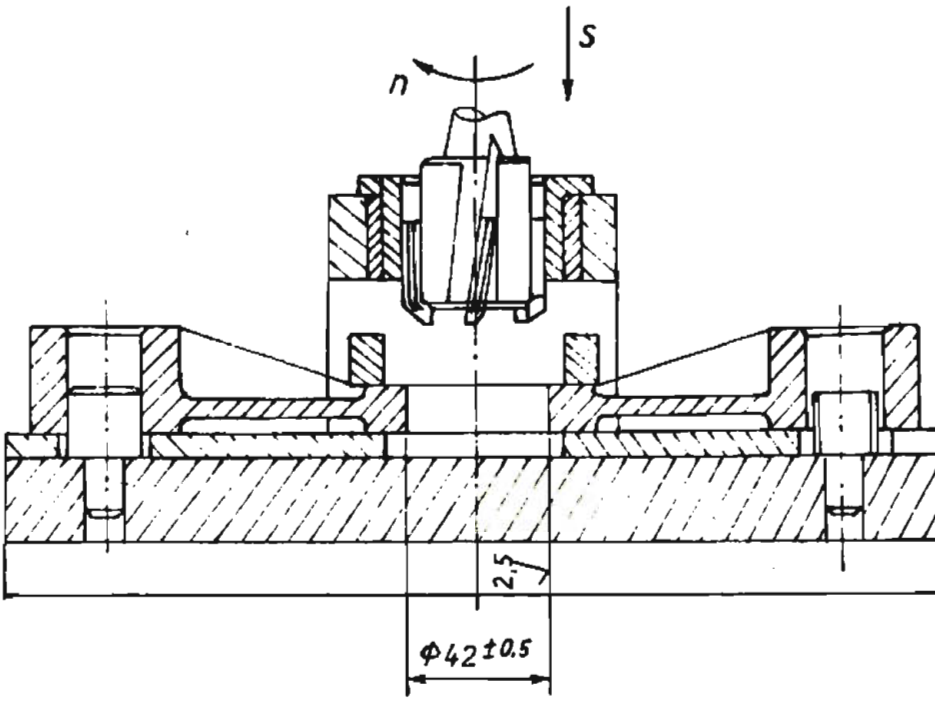
Hình 14. Đồ gá khoan lỗ xiên của trục khuỷu



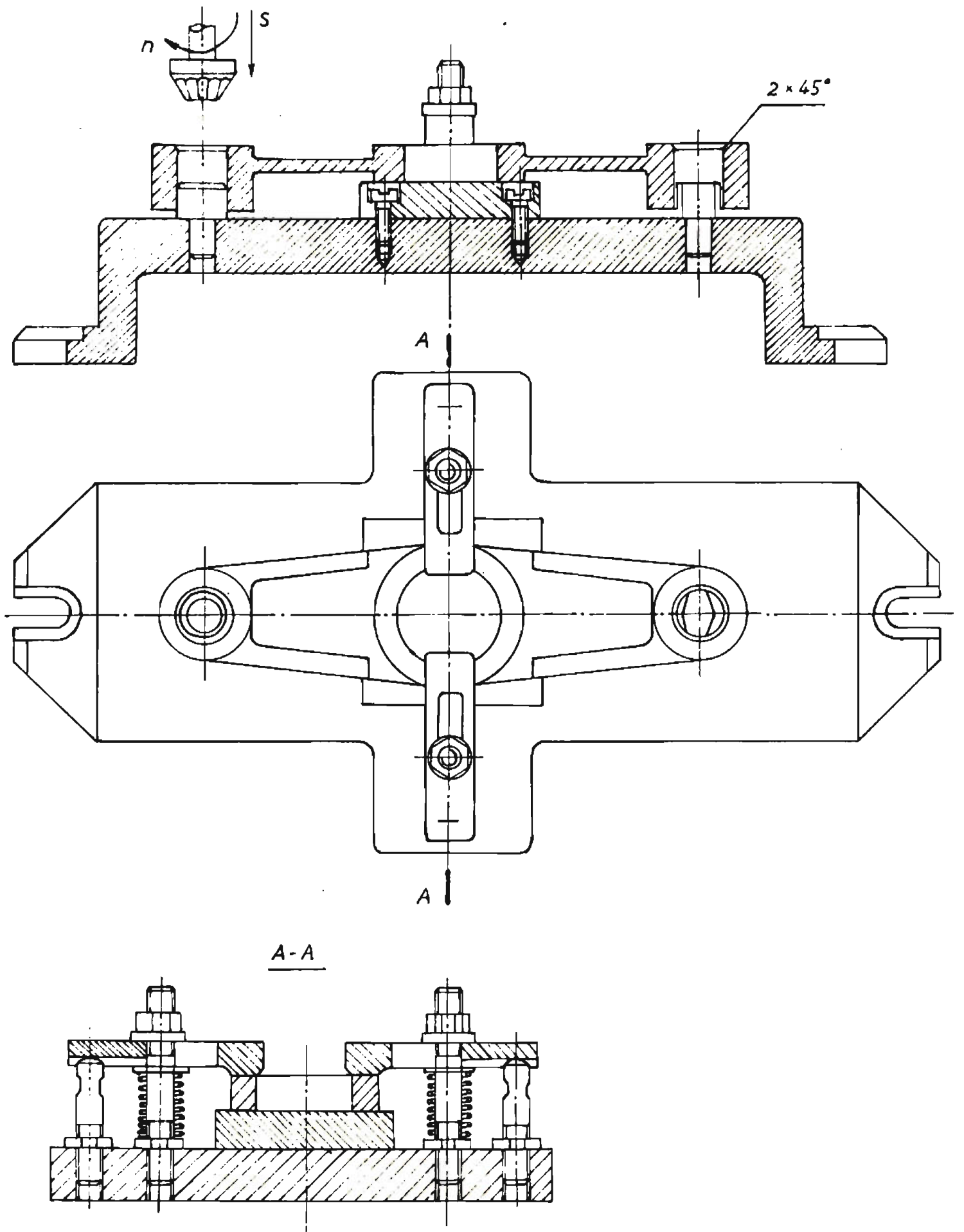
Hình 15. Đồ gá phay mặt đầu chi tiết dạng càng



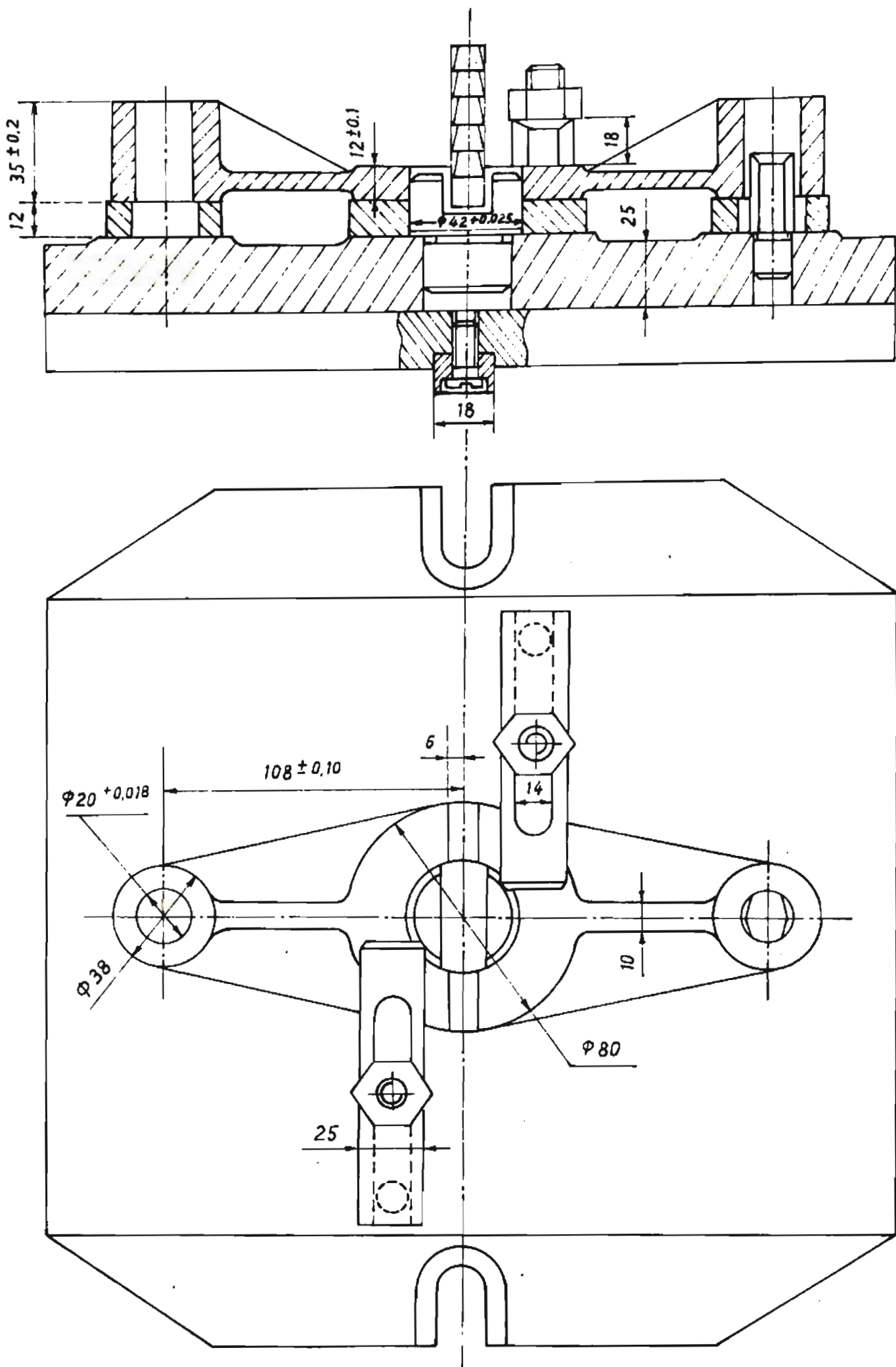
Hình 16. Đồ gá khoét hai lỗ bên của cang



Hình 17. Đồ gá khoét lỗ giữa của càn



Hình 18. Đồ gá vát mép hai lỗ bên của còng



Hình 19. Đồ gá rãnh còng

KHUNG TÊN CỦA BẢN VẼ CHI TIẾT

12	ĐỒ ÁN MÔN HỌC (ĐỒ ÁN TỐT NGHIỆP) CÔNG NGHỆ CHẾ TẠO MÁY						12					
12	<i>THIẾT KẾ QUY TRÌNH CÔNG NGHỆ GIA CÔNG...</i>						25	35	Tỷ lệ:	Khối lượng:	7	7
7	Họ tên	Ký	Ngày	TÊN CHI TIẾT				Tờ:	Số tờ:	7	7	
7	Trách nhiệm	Hướng dẫn	Duyệt	Thiết kế	Vật liệu	TRƯỜNG ĐẠI HỌC BÁCH KHOA						
7	15	40	20	20	20	60	60	Khoa:	Lớp:	60	60	
215												

KHUNG TÊN CỦA BẢN VẼ SƠ ĐỒ NGUYÊN CÔNG

ĐỒ ÁN MÔN HỌC (ĐỒ ÁN TỐT NGHIỆP) CÔNG NGHỆ CHẾ TẠO MÁY										
<i>THIẾT KẾ QUY TRÌNH CÔNG NGHỆ GIA CÔNG...</i>										
					BẢN VẼ SƠ ĐỒ NGUYÊN CÔNG					
215										

KHUNG TÊN CỦA BẢN VẼ ĐỒ GÁ

8	75	10	35	12	12	25
7						
7						
10	Tên gọi	Số lượng	Vật liệu	Đơn vị	Tổng số	Bị chú
12				Khối lượng		
ĐỒ ÁN MÔN HỌC (ĐỒ ÁN TỐT NGHIỆP) CÔNG NGHỆ CHẾ TẠO MÁY						
12	THIẾT KẾ QUY TRÌNH CÔNG NGHỆ GIA CÔNG...			25	35	
7	Trách nhiệm	Họ tên	Ký	Ngày	Tỷ lệ:	Khối lượng:
7	Hướng dẫn				Tờ:	Số tờ:
7	Duyệt				TRƯỜNG ĐẠI HỌC BÁCH KHOA	
7	Thiết kế			Máy:	Khoa:	Lớp:
15	40	20	20	60	60	
215						

KHUNG TÊN GHI CHẾ ĐỘ CẮT TRÊN SƠ ĐỒ NGUYÊN CÔNG

15	3						
15	2						
15	1						
10	Bước công nghệ	Máy	v (mm/s)	n (vg/ph)	S (mm/vg)	t (mm)	
	25	25	25	25	25	25	25

TÀI LIỆU THAM KHẢO

1. Trần Văn Địch.
Thiết kế đồ án môn học công nghệ chế tạo máy.
Đại học bách khoa Hà nội, 1987.
2. Nguyễn Đắc Lộc và các tác giả khác.
Công nghệ chế tạo máy, 2 tập.
Nhà xuất bản khoa học và kỹ thuật, 1998.
3. Lê Văn Tiến, Trần Văn Địch, Trần Xuân Việt.
Đồ gá cơ khí hoá và tự động hóa.
Nhà xuất bản khoa học và kỹ thuật, Hà nội, 1999.
4. В.С. Корсаков.
Основы конструирования приспособлений в машиностроении.
Москва, "Машиностроение", 1971.
5. В.Е. Антонюк и другие.
Краткий справочник технолога механического цеха.
Минск, "Белорусь", 1968.
6. П.Я. Ящерицын.
Основы технологии механической обработки и сборки
в машиностроении.
Минск, "Вышэйшая школа", 1974.
7. А.Г. Косиловой., П.К. Мещерякова.
Справочник технолога – машиностроителя, в двух томах.
Москва, "Машиностроение", 1972.
8. В.В. Бабук., В.А. Шкред., Г.П. Кривко., А.И. Медведев.
Проектирование технологических процессов механической
обработки в машиностроении.
Минск, "Вышэйшая школа", 1987.

MỤC LỤC

	Trang
<i>Lời nói đầu</i>	3
Chương 1. Nội dung và trình tự thiết kế đồ án môn học công nghệ chế tạo máy	4
1.1. Nội dung đồ án môn học công nghệ chế tạo máy	4
1.1.1. Khối lượng tính toán	4
1.1.2. Khối lượng bản vẽ	4
1.2. Trình tự thiết kế đồ án môn học công nghệ chế tạo máy	4
Chương 2. Phân tích chi tiết gia công và xác định dạng sản xuất	6
2.1. Phân tích chức năng và điều kiện làm việc của chi tiết	6
2.2. Phân tích tính công nghệ trong kết cấu của chi tiết	6
2.2.1. Bánh răng	7
2.2.2. Chi tiết dạng hộp	8
2.2.3. Chi tiết dạng trục	8
2.3. Xác định dạng sản xuất	12
Chương 3. Xác định phương pháp chế tạo phôi và thiết kế bản vẽ chi tiết lồng phôi	14
3.1. Xác định phương pháp chế tạo phôi	14
3.1.1. Phôi thép thanh	14
3.1.2. Phôi dập	15
3.1.3. Phôi rèn tự do	15
3.1.4. Phôi đúc	15
3.1.5. Tính giá thành phôi	15
3.2. Thiết kế bản vẽ chi tiết lồng phôi	16
Chương 4. Thiết kế qui trình công nghệ gia công chi tiết	18
4.1. Xác định đường lối công nghệ	18
4.2. Chọn phương pháp gia công	19
4.3. Lập tiến trình công nghệ	19
4.4. Thiết kế nguyên công	21
4.4.1. Lập sơ đồ gá đặt	21

4.4.2. Chọn máy	24
4.4.3. Chọn dụng cụ cắt	24
4.4.4. Tra lượng dư	24
4.4.5. Tra chế độ cắt	25
4.4.6. Tính chế độ cắt	28
4.4.7. Xác định chế độ cắt khi gia công đồng thời bằng nhiều dao	30
4.4.8. Ví dụ thiết kế nguyên công	31
4.5. Tính lượng dư gia công	38
Ví dụ tính lượng dư	48
4.6. Xác định thời gian nguyên công ⁵⁴	
4.6.1. Xác định thời gian cơ bản theo công thức	54
4.6.2. Xác định thời gian cơ bản theo công thức gần đúng và đồ thị	66
4.7. Xác định số lượng máy và xây dựng các đồ thị	67
4.7.1. Xác định nhịp sản xuất	67
4.7.2. Xác định số lượng máy sử dụng	69
4.7.3. Xác định các hệ số	69
4.7.4. Xây dựng đồ thị	69
4.8. Thiết kế sơ đồ nguyên công	73
Chương 5. Tính và thiết kế đồ gá	76
5.1. Thành phần của đồ gá	76
5.2. Yêu cầu đối với các loại đồ gá điển hình	77
5.2.1. Đồ gá khoan	77
5.2.2. Đồ gá phay	77
5.2.3. Đồ gá tiện	78
5.2.4. Đồ gá mài	78
5.2.5. Đồ gá chuốt	79
5.3. Trình tự thiết kế đồ gá	79
5.4. Phương pháp tính lực kẹp	80
5.4.1. Tính lực kẹp khi tiện	81
5.4.2. Tính lực kẹp khi khoan	82
5.4.3. Tính lực kẹp khi phay	84
5.5. Xác định sai số chế tạo cho phép của đồ gá	86

	Trang
5.5.1. Các thành phần của sai số gá đặt	86
5.5.2. Ví dụ tính sai số chế tạo cho phép của đồ gá	88
5.6. Điều kiện kỹ thuật của đồ gá	89
5.7. Nghiên cứu cải tiến kết cấu đồ gá	93
5.8. Bản vẽ đồ gá	93
5.9. Một số ví dụ về tính lực kẹp	98
Chương 6. Tính toán kinh tế của quy trình công nghệ	102
6.1. Tính giá thành từng phần	102
6.1.1. Giá thành phối	102
6.1.2. Chi phí trả lương	102
6.1.3. Giá thành điện năng	102
6.1.4. Chi phí sử dụng dụng cụ	103
6.1.5. Chi phí khấu hao máy	103
6.1.6. Chi phí sửa chữa máy	104
6.1.7. Chi phí sử dụng đồ gá	104
6.2. Tính giá thành chi tiết	104
6.3. Hiệu quả kinh tế khi gia công trên máy CNC	105
Chương 7. Thiết kế phân xưởng cơ khí	120
7.1. Kái niệm chung	120
7.2. Xác định quy mô sản xuất	121
7.3. Xác định số lượng máy sử dụng	124
7.4. Thiết kế các bộ phận phụ của phân xưởng	124
7.5. Chọn thiết bị vận chuyển	125
7.5.1. Tính toán khối lượng vận chuyển của phân xưởng cơ khí	125
7.5.2. Chọn thiết bị vận chuyển giữa các nguyên công	126
7.6. Thiết kế mặt bằng bố trí máy	127
7.7. Tính công suất điện tiêu thụ	127
7.8. Thiết kế chỗ làm việc	128
7.9. An toàn lao động trong phân xưởng cơ khí	129
Chương 8. Viết thuyết minh và chuẩn bị bảo vệ	131
8.1. Viết thuyết minh đồ án	131
8.2. Chuẩn bị bảo vệ	132
8.2.1. Bản vẽ chi tiết	132
8.2.2. Bản vẽ sơ đồ gia công	133
8.2.3. Bản vẽ đồ gá	134
8.2.4. Thuyết minh đồ án	134
PHẦN PHỤ LỤC	136
TÀI LIỆU TẠM KHẢO	164
MỤC LỤC	165

Ng.C.C:

Số' tay CNAM.

pp 1: 100.07002388.

2 ↓ } next to ?
3 ↓

204059



Giá: 20.000đ